

TC850 HD

REIFENMONTIERGERÄT FÜR NFZ/BUS

BEISSBARTH
MESSBAR BESSER

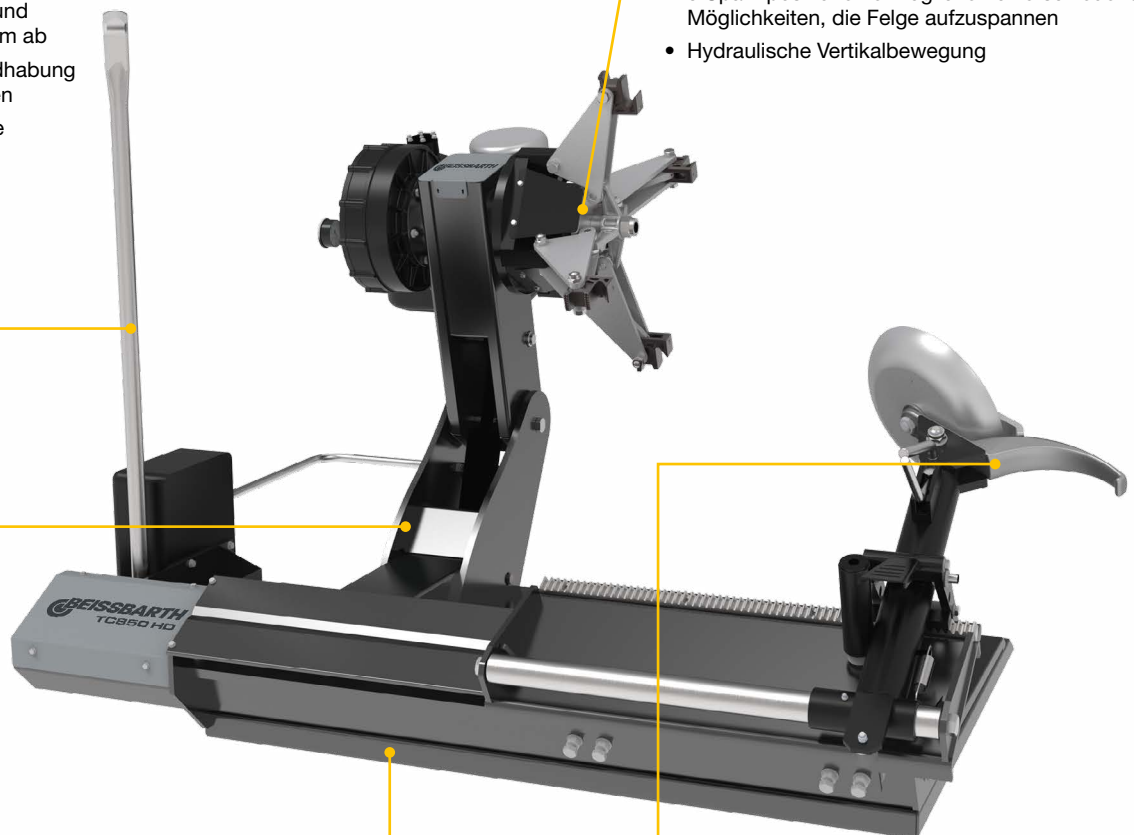
NFZ/BUS BIS 30"

TC850 HD: Reifenmontagen für Lkw und Busse bis 30"

Überragende Vielseitigkeit

- Bearbeitet mühelos Felgen mit einem Durchmesser von bis zu 30 Zoll
- Deckt Räder mit einem Durchmesser von bis zu 1640 mm und einer Breite bis 850 mm ab
- Ausgestattet zur Handhabung von Supersingle-Reifen
- Geeignet für Gewichte bis 1200 kg

Montiereisen im Lieferumfang



Kraftvolles hydraulisches Aufspannen

- Spannt sicher Felgen von 14–30 Zoll auf
- Dreht sich in beide Richtungen mit 7 U/min
- 3 Spannpositionen ermöglichen 6 verschiedene Möglichkeiten, die Felge aufzuspannen
- Hydraulische Vertikalbewegung

Robuste und intuitive Kabelfernbedienung

- Joystick 1 (oben und unten): Rad hoch und Rad runter
- Joystick 1 (links und rechts): Bewegung des Werkzeugschlittens
- Joystick 2: Backen öffnen und schließen
- Linkes Pedal: Drehen gegen den Uhrzeigersinn
- Rechtes Pedal: Drehen im Uhrzeigersinn
- Frei beweglich im gesamten Arbeitsbereich

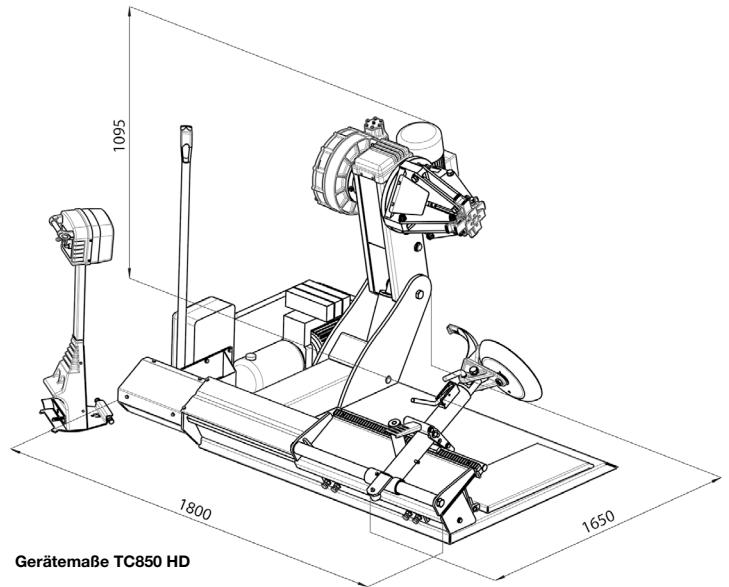
Vorgebohrte Löcher für maximal sichere Bodenbefestigung

Schneller Werkzeugarm

- Manuelle Seitenbewegung ermöglicht schnellere Anpassungen
- Schnelles Drehen zum Umschalten zwischen Abdrücken der Wulst und Demontage
- 25000 N Abdruckkraft
- Arm vollständig umklappbar für vollen Zugriff auf das Rad

Lieferumfang:

Beschreibung	TC850 HD
Bestellnummer	1 692 401 008
Felgeninnenspannung	14–30°
Max. Felgenbreite	34° 850 mm
Max. Raddurchmesser	65" 1 640 mm
Max. Radgewicht	1 200 kg
Min. Durchmesser Zentralbohrung	5" 122 mm
Wulstabdrückkraft	25 000 N
Leistung	1,5 kW
Stromversorgung	400 V 3 Ph 50–60 Hz
Drehgeschwindigkeit	7 U/min
Standardzubehör	TC850 HD
Montiereisen	●
Felgenklemme	●
Netzstecker	●



Gerätemaße TC850 HD

Optionales Zubehör:



Felgenklemme
Zum Einspannen von Alufelgen
Bestellnummer: 1 692 402 010



Felgeschutzring Ø 281 mm
Zum Schutz von 22,5"-Alufelgen
Bestellnummer: 1 692 402 011



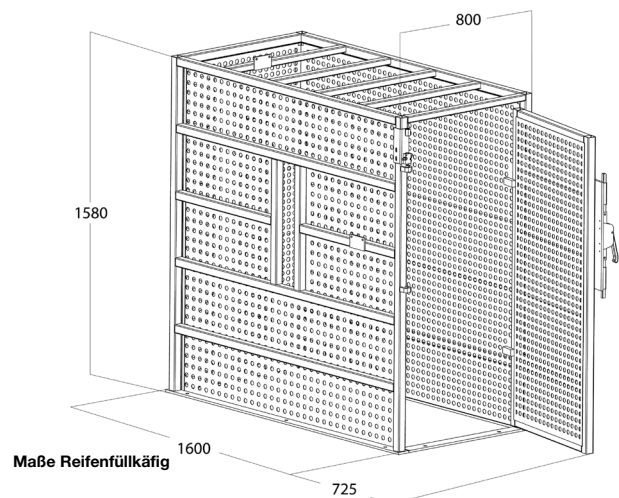
Schutzbacken für Alufelgen
Bestellnummer: 1 692 402 009

Sichere Reifenbefüllung:



Sichere Befüllung im Reifenfüllkäfig

- Sicheres Befüllen von Industriereifen bis 1 450 mm Durchmesser
- Schützt Techniker vor Reifenplatzern
- Optionale elektronische Kontrolle für automatische Befüllung



Maße Reifenfüllkäfig