

Dialogannahme

BD 6XX - ACCESSORI

Versione 2026.05.12 – Prezzi su richiesta

4-point scale | retrofit kit for BD 620

4-point weight cells as retrofit kit for automatic calculation of axle weight and total deceleration

Numero di articolo: 1691601057

Remote control

Already available in some of SW Kits, but also can be sold separately | incl. Battery

Numero di articolo: 1691701018



USB-Converter Set Standard | for BD 620

USB converter set for connection of BD 620 to existing PCs, BNet software incl. printer software, archiving software and order manager.

Numero di articolo: 1691601028

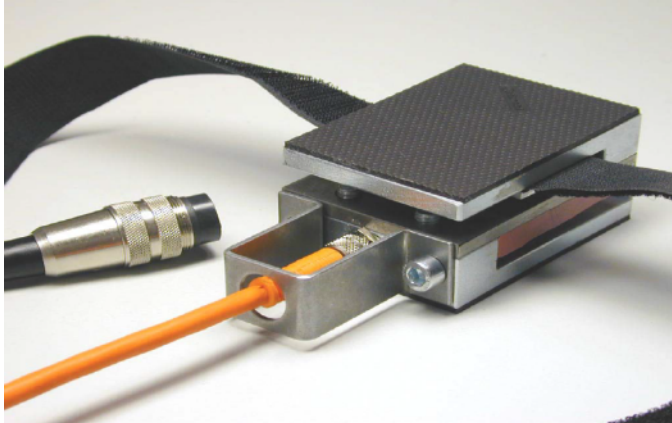
BNet license key #3 (ASA-Netzwerk)

Numero di articolo: 1691708006

Pedalkraftsensor | für BD 620 | Kabelversion

Pedalkraftsensor für BD620 als Kabelversion

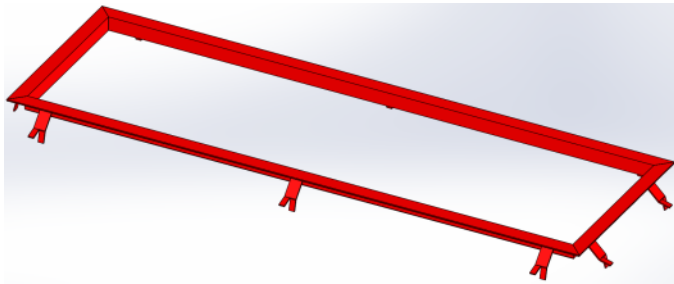
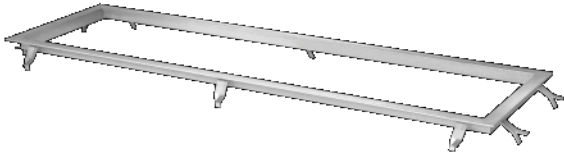
Numero di articolo: 1691601020



Edge protection for car brake tester | 700 mm

Edge protection for single brake tester with 700 mm roller length

Numero di articolo: 1691602000



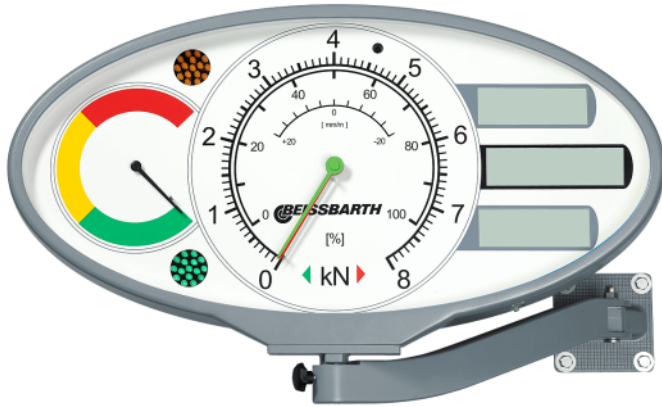
Display RAL 7016 | analog, rectangular | LCD, swivel arm, IR receiver

Numero di articolo: 1691601762



Display RAL 7040 | analog, oval | swivel arm, IR receiver

Numero di articolo: 1691601771



IR receiver

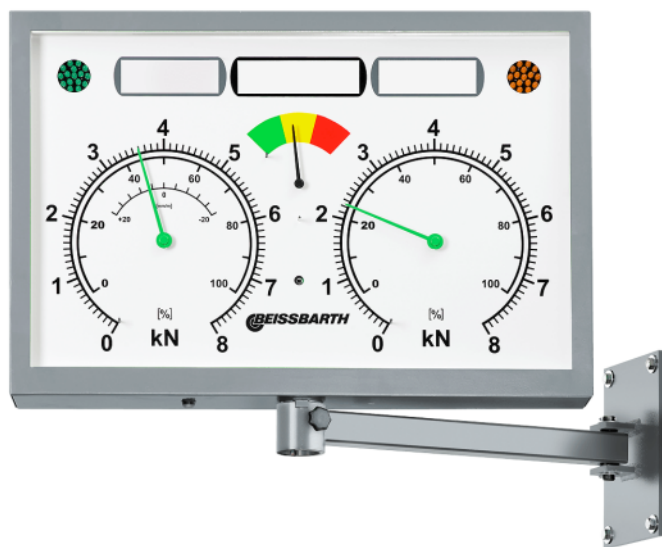
Already available in some of SW Kits, but also can be sold separately

Numero di articolo: 1693770001



Display RAL 7040 | analog, rectangular | swivel arm, IR receiver

Numero di articolo: 1691601776



Extension cable for receiver | 10 m

Enables flexibility of the IR receiver position (up to 10 m)

Numero di articolo: 1691603000

Remote control and IR Receiver

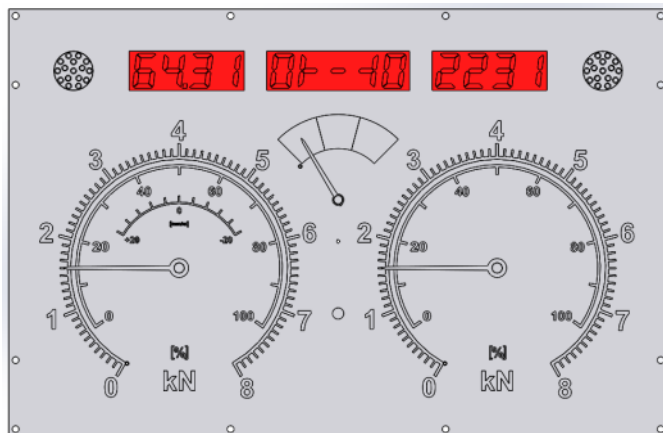
incl. Battery

Numero di articolo: 1691701311



LCD Display set for upgrading analogue displays without an integrated LCD

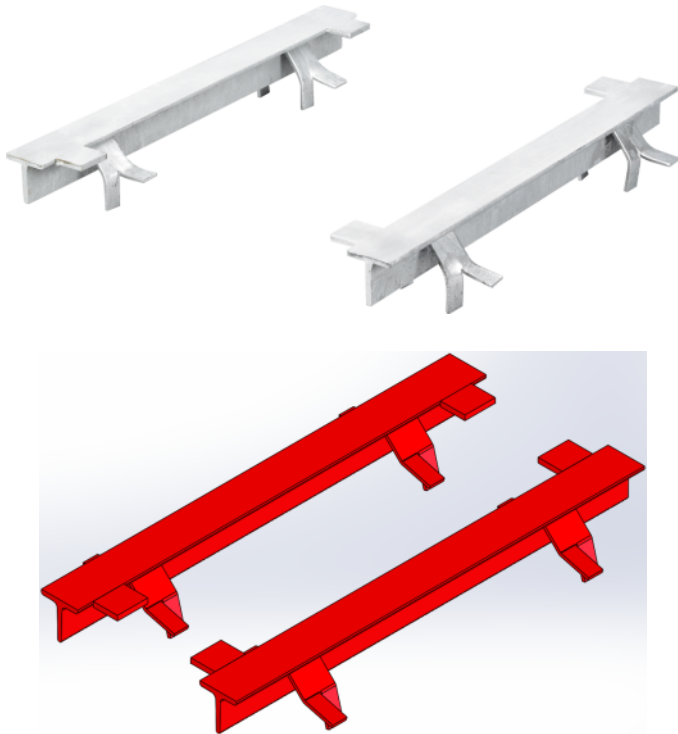
Numero di articolo: 1691601025



Steel stripy for weights

This solid support is used to adjust the screws of the axle load weighting sensors

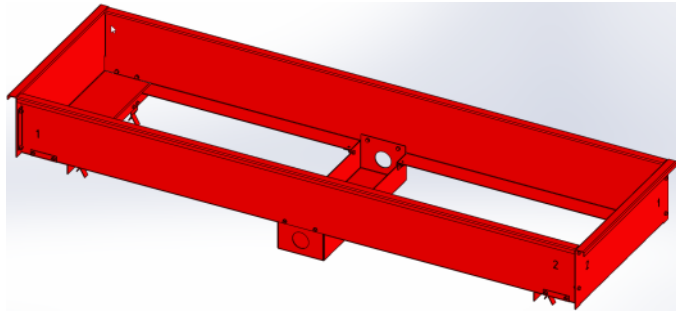
Numero di articolo: 1691601009



Installation frame for car brake tester | 700 mm

Installation frame for single brake tester with 700 mm roller length

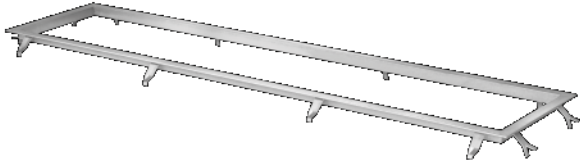
Numero di articolo: 1691602115



Edge protection for car brake tester | 1000 mm

Edge protection for single brake tester with 1000 mm roller length

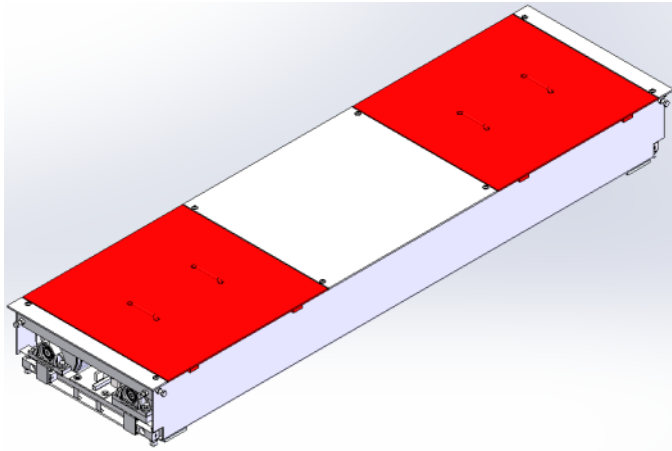
Numero di articolo: 1691602151



Drive-over plate pluggable | 700 mm

Pluggable drive-over plate for roller set with 700 mm (2 pices)

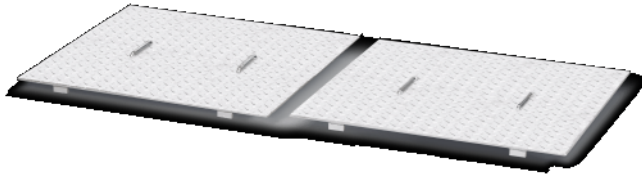
Numero di articolo: 1691601010



Drive-over plate pluggable | 1000 mm

Pluggable drive-over plate for roller set with 1000 mm (2 pices)

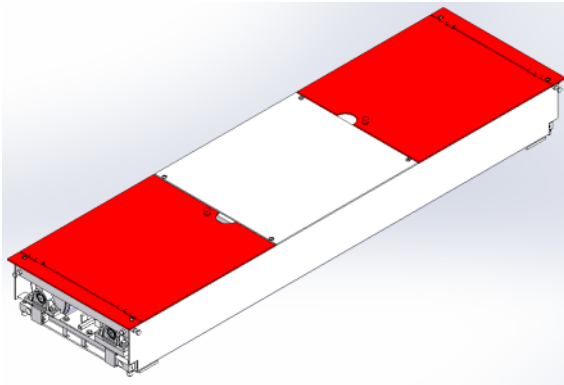
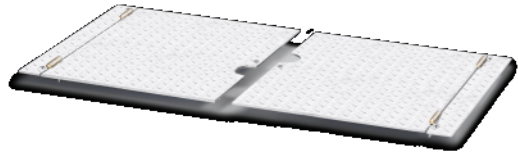
Numero di articolo: 1691602112



Drive-over plate swiveling | 700 mm

Swiveling drive-over plate for roller set with 700 mm (2 pieces)

Numero di articolo: 1691601011



PC cabinet Standard | empty

Moving trolley enables the best arrangement and positioning of all PC components | Empty trolley! To add PC component you can additionally order 1 691 810 743.

Numero di articolo: 1691811250



Monitor holder 17 - 27"

Includes only the monitor holder (Monitor not included)

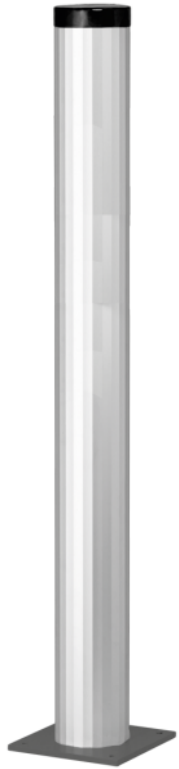
Numero di articolo: 1693740884



Stand column aluminium | RAL 7016 | for TV Monitor / rectangular analog display

Alternative to wall mounting, mounting solution for TV monitors or square analogue displays | TV adapter for stand column / swivel arm (item no. 1 691 810 722) is also required to attach a TV monitor!

Numero di articolo: 1691810722



PC gear pack for PC cabinet Standard

Full PC equipment | incl. PC, monitor, monitor holder, mouse, keyboard and printer

Numero di articolo: 1691810743



PC Linea di Revisione

Windows 10 IoT Enterprise LTSC 2021, 2x RS232, 8x USB, VGA, HDMI, 2x Display Port, LAN, 350Watt, Intel Pentium Gold G7400, 8GB DDR5-RAM, 512GB SSD

Numero di articolo: 1691810703



System requirements when using your separate PC:

- Sistema operativo: Windows 10, Windows 11 Professional
- Processore: Minimo Intel Pentium, 12^a generazione, 3 GHz
- Memoria (RAM): Minimo 8 GB DDR5
- Archiviazione: Minimo 512 GB SSD
- Porte USB: Minimo 6x
- Porta seriale: Opzionale 1x (in caso di utilizzo del telecomando a infrarossi)
- Porta LAN: Minimo 1x

BD 6xx - Accessori

4-point scale | retrofit kit for BD 620

Numero di articolo: 1691601057



Remote control

Numero di articolo: 1691701018

USB-Converter Set Standard | for BD 620

Numero di articolo: 1691601028

BNet license key #3 (ASA-Netzwerk)

Numero di articolo: 1691708006



Pedalkraftsensor | für BD 620 | Kabelversion

Numero di articolo: 1691601020



Edge protection for car brake tester | 700 mm

Numero di articolo: 1691602000



Display RAL 7016 | analog, rectangular | LCD, swivel arm, IR receiver

Numero di articolo: 1691601762



Display RAL 7040 | analog, oval | swivel arm, IR receiver

Numero di articolo: 1691601771



IR receiver

Numero di articolo: 1693770001



Display RAL 7040 | analog, rectangular | swivel arm, IR receiver

Numero di articolo: 1691601776

Extension cable for receiver | 10 m

Numero di articolo: 1691603000



Remote control and IR Receiver

Numero di articolo: 1691701311



LCD Display set for upgrading analogue displays without an integrated LCD

Numero di articolo: 1691601025



Steel strip for weights

Numero di articolo: 1691601009



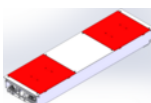
Installation frame for car brake tester | 700 mm

Numero di articolo: 1691602115



Edge protection for car brake tester | 1000 mm

Numero di articolo: 1691602151



Drive-over plate pluggable | 700 mm

Numero di articolo: 1691601010



Drive-over plate pluggable | 1000 mm

Numero di articolo: 1691602112



Drive-over plate swiveling | 700 mm

Numero di articolo: 1691601011



PC cabinet Standard | empty

Numero di articolo: 1691811250



Monitor holder 17 - 27"

Numero di articolo: 1693740884



Stand column aluminium | RAL 7016 | for TV Monitor / rectangular analog display

Numero di articolo: 1691810722



PC gear pack for PC cabinet Standard

Numero di articolo: 1691810743



PC Linea di Revisione

Numero di articolo: 1691810703

NOTE IMPORTANTI

- Si prega di notare: Questo elenco contiene anche parti di ricambio.
- Senza istruzioni o montaggio.
- Consegna franco fabbrica, imballaggio incluso.

VERSIONE 2026.05.12 – PREZZI SU RICHIESTA

- A partire da ora tutti gli elenchi precedenti perderanno la loro validità.
- Prima di effettuare l'ordine, leggere i nostri termini e condizioni generali nella versione più recente; si trovano alla voce www.beissbarth.com.

Beissbarth Automotive Testing Solutions GmbH

Friedrichshafener Str. 602
82205 Gilching, Germania
sales@beissbarth.com
www.beissbarth.com

Telefono: +49-(0)89-14901-0
Telefax: +49-(0)89-14901-246

Numero d'ordine 1 693 602 008 Norma di stampa BB XXX / XX.XX.2020 IT · Soggetto a modifiche tecniche e di programma, salvo errori.

