

Dialogannahme

# BD 6XX - ZUBEHÖR

Version 2026.05.21 – Preise auf Anfrage

# Fernbedienung

*in einigen SW-Kits inklusive, aber auch separat erhältlich | inkl. Batterie*

**Artikelnummer: 1691701018**



## 4-Punkt Waage | Nachrüstsatz für BD 620

*4-Punkt Waage als Nachrüstsatz, für automatische Berechnung der Achs- und Gesamtabbremung*

**Artikelnummer: 1691601057**

# BNet Lizenzschlüssel #3 (ASA-Netzwerk)

Artikelnummer: 1691708006

## USB-Converter Set Standard | für BD 620

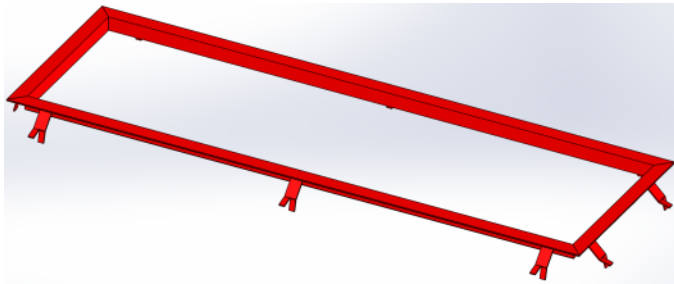
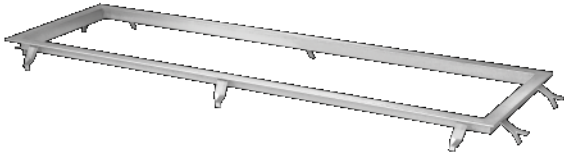
*USB-Converter Set für den Anschluss des BD 620 an vorhandene PCs, BNet Software inkl. Drucksoftware, Archivierungssoftware und Auftragsmanager*

**Artikelnummer: 1691601028**

## Kantenschutzrahmen für Pkw-Bremsenprüfstand | 700 mm

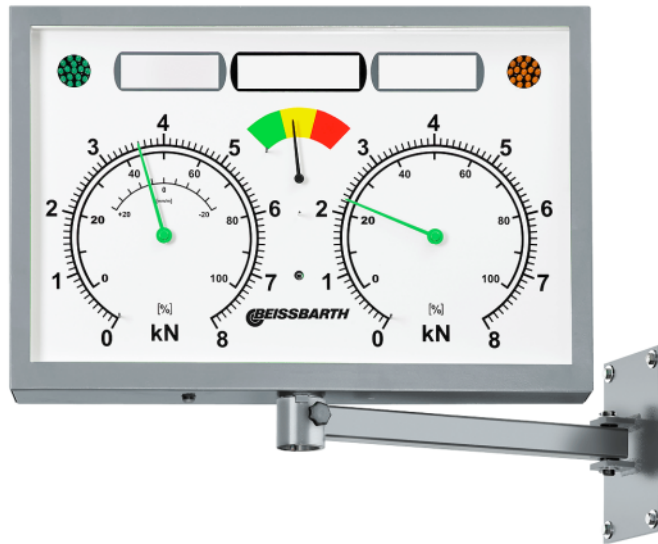
Kantenschutz für einen Rollensatz mit 700 mm Rollenlänge

**Artikelnummer: 1691602000**



# Simultananzeige RAL 7040 | analog, eckig | Schwenkarm

Artikelnummer: 1691601776



# Simultananzeige RAL 7016 | analog, eckig | LCD, Schwenkarm

Artikelnummer: 1691601762



## Empfänger für Fernbedienung

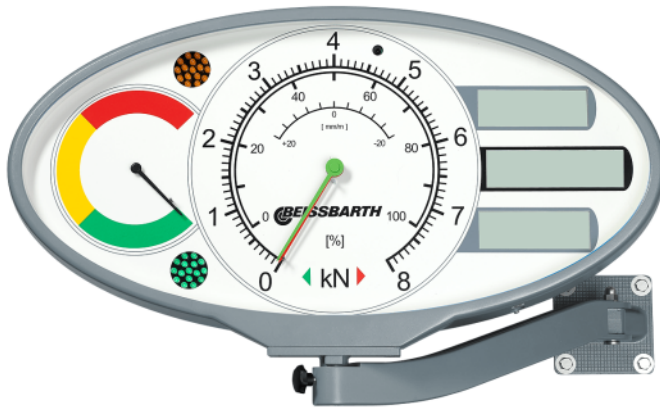
*in die Analoganzeige integriert | bereits in einigen SW-Kits inklusive, aber auch separat erhältlich*

**Artikelnummer: 1693770001**



## Simultananzeige RAL 7040 | analog, oval | Schwenkarm

Artikelnummer: 1691601771



## Verlängerungskabel für IR Empfänger | 10 m

*Ermöglicht Flexibilität bei der Position des IR-Empfängers (bis 10 m)*

**Artikelnummer: 1691603000**

## Fernbedienung und Empfänger

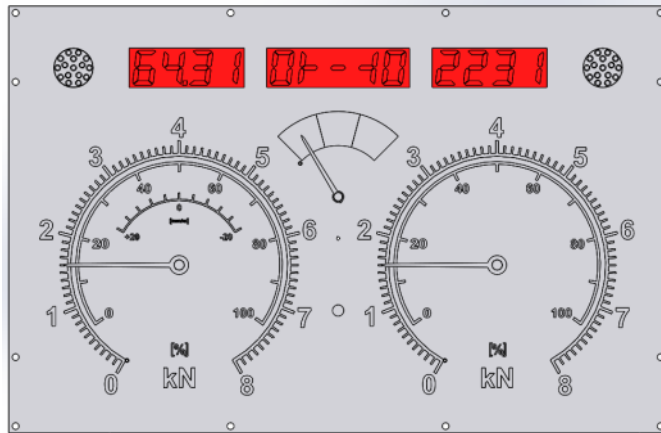
*inkl. Batterie*

**Artikelnummer: 1691701311**



## LCD-Anzeige-Set zum Aufrüsten von analogen Anzeigen ohne integriertes LCD

Artikelnummer: 1691601025



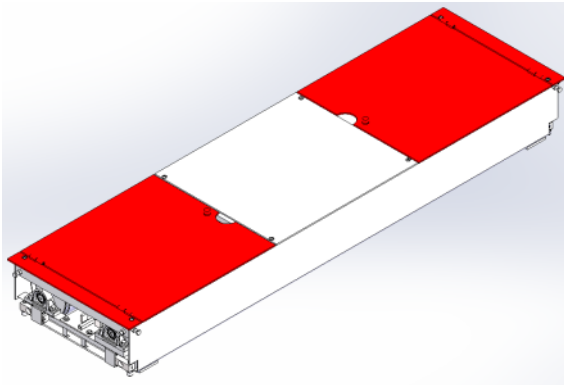
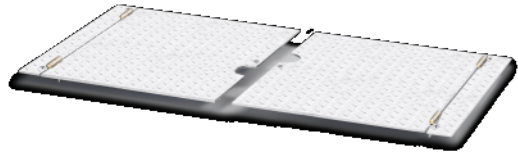
# Batterie für IR-Sender

Artikelnummer: 1693770040

## Rollenabdeckbleche schwenkbar | 700 mm

Schwenkbare Rollenabdeckbleche für BD mit Rollenbreite 700 mm | 1 Satz = 2 Stück

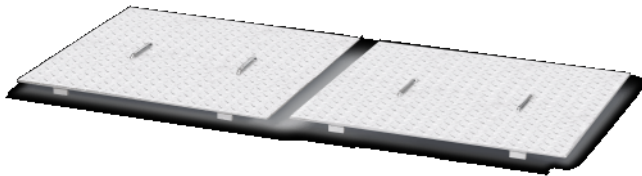
**Artikelnummer: 1691601011**



## Rollenabdeckbleche steckbar | 1000 mm

Steckbare Rollenabdeckbleche für Rollenbreite 1000 mm | 1 Satz = 2 Stück

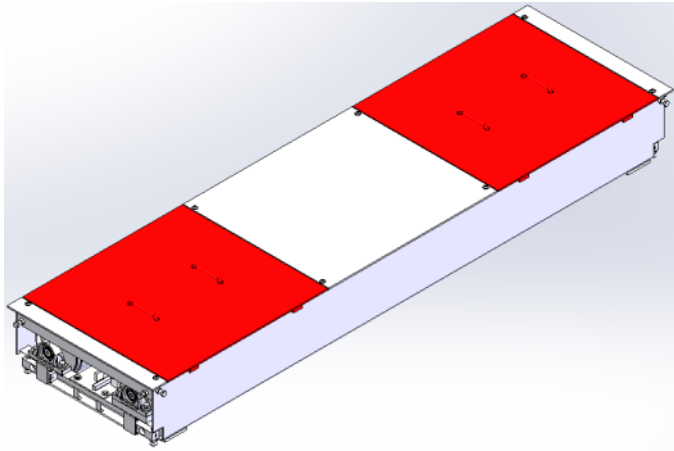
**Artikelnummer: 1691602112**



## Rollenabdeckbleche steckbar | 700 mm

Steckbare Rollenabdeckbleche für BD mit Rollenbreite 700 mm | 1 Satz = 2 Stück

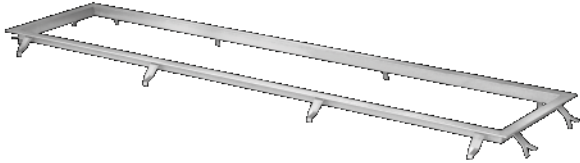
**Artikelnummer: 1691601010**



## Kantenschutzrahmen für Pkw-Bremsenprüfstand | 1000 mm

*Kantenschutz für einen Rollensatz mit 1000 mm Rollenlänge*

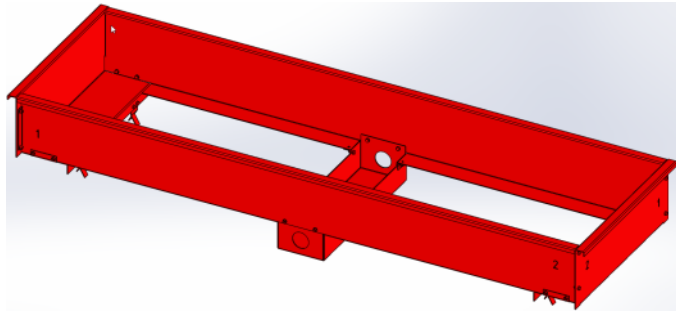
**Artikelnummer: 1691602151**



## Einbauwanne für Pkw-Bremsenprüfstand | 700 mm

Einbauwanne für einen Rollensatz mit 700 mm Rollenlänge

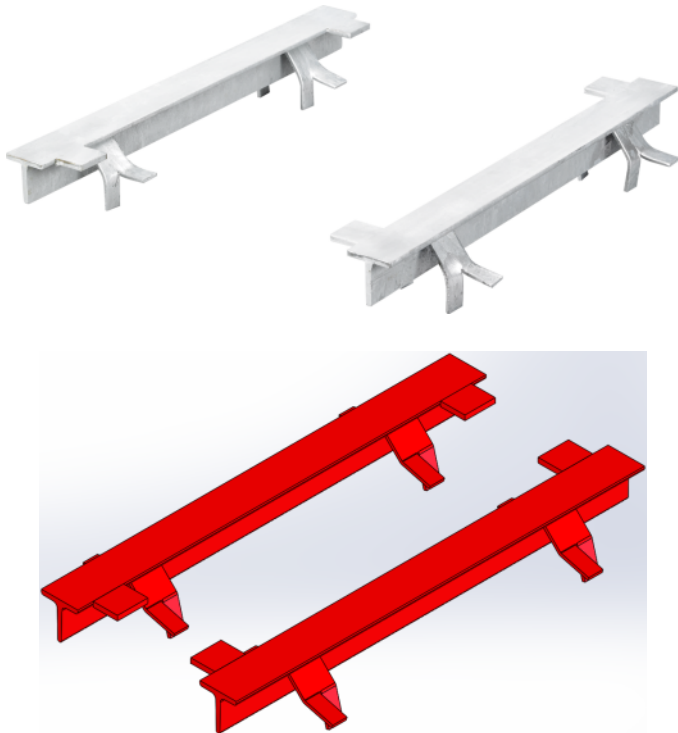
Artikelnummer: 1691602115



## Auflageleisten für Achslastwaage | 2 Stück

Solide Auflage zur Justierung der Stellschrauben der Waagen. Nur notwendig bei Einbau ohne Einbauwanne.

**Artikelnummer: 1691601009**



## Monitorhalter 17 - 27"

*Enthält nur den Monitorhalter (Monitor nicht im Lieferumfang enthalten)*

**Artikelnummer: 1693740884**



## PC-Fahrwagen Standard | leer

Der Fahrwagen ermöglicht die beste Anordnung und Positionierung aller PC-Komponenten | Leerer Wagen! Um eine PC-Komponente hinzuzufügen, können Sie zusätzlich Art. 1 691 810 743 bestellen.

**Artikelnummer: 1691811250**



## PC Für Prüfstraßen

Windows 10 IoT Enterprise LTSC 2021, 2x RS232, 8x USB, VGA, HDMI, 2x Display Port, LAN, 350Watt, Intel Pentium Gold G7400, 8GB DDR5-RAM, 512GB SSD

**Artikelnummer: 1691810703**



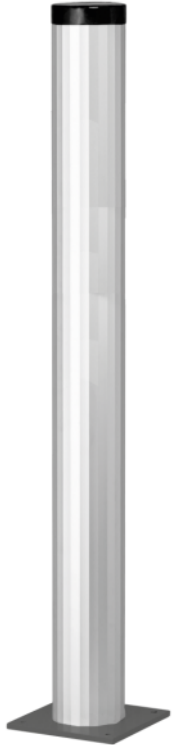
### Systemanforderungen bei Nutzung von eigenem PC:

- Betriebssystem: Windows 10, Windows 11 Professionell
- Prozessor: min. Intel Pentium Generation 12 mit 3Ghz
- Arbeitsspeicher: min 8GB DDR5
- Festplatte: min. 512GB SSD
- USB-Schnittstelle: min. 6x
- Serielle-Schnittstelle: optional 1x (bei Verwendung der Infrarot-Fernbedienung)
- LAN-Schnittstelle: min. 1x

## Standsäule Aluminium | RAL 7016 | für TV-Monitor / eckige Analoganzeige

Alternative zur Wandmontage, Befestigungslösung für TV-Monitore oder eckige Analoganzeigen | Zur TV-Monitor-Befestigung zusätzlich TV-Halterung für Standsäule / Schwenkarm (Art.-Nr. 1 691 810 722) erforderlich!

**Artikelnummer: 1691810722**



## PC-Ausrüstungspaket für PC-Fahrwagen Standard

*Komplette PC-Ausstattung | inkl. PC, Monitor, Monitorhalterung, Maus, Tastatur und Drucker*

**Artikelnummer: 1691810743**



## Digitales Kalibrierset für Bremsenprüfstände

*Digitales Kalibrierset mit Transportkoffer, digitalem Kraftsensor und Kalibrierhandbuch*

**Artikelnummer: 1691601392**



## BD 6xx - Zubehör



### Fernbedienung

Artikelnummer: 1691701018

### 4-Punkt Waage | Nachrüstsatz für BD 620

Artikelnummer: 1691601057

### BNet Lizenzschlüssel #3 (ASA-Netzwerk)

Artikelnummer: 1691708006

### USB-Converter Set Standard | für BD 620

Artikelnummer: 1691601028



### Kantenschutzrahmen für Pkw-Bremsenprüfstand | 700 mm

Artikelnummer: 1691602000



### Simultananzeige RAL 7040 | analog, eckig | Schwenkarm

Artikelnummer: 1691601776



### Simultananzeige RAL 7016 | analog, eckig | LCD, Schwenkarm

Artikelnummer: 1691601762



### Empfänger für Fernbedienung

Artikelnummer: 1693770001



### Simultananzeige RAL 7040 | analog, oval | Schwenkarm

Artikelnummer: 1691601771

### Verlängerungskabel für IR Empfänger | 10 m

Artikelnummer: 1691603000



### Fernbedienung und Empfänger

Artikelnummer: 1691701311



### LCD-Anzeige-Set zum Aufrüsten von analogen Anzeigen ohne integriertes LCD

Artikelnummer: 1691601025

### Batterie für IR-Sender

Artikelnummer: 1693770040



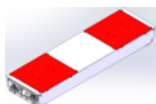
### Rollenabdeckbleche schwenkbar | 700 mm

Artikelnummer: 1691601011



### Rollenabdeckbleche steckbar | 1000 mm

Artikelnummer: 1691602112



### Rollenabdeckbleche steckbar | 700 mm

Artikelnummer: 1691601010



### Kantenschutzrahmen für Pkw-Bremsenprüfstand | 1000 mm

Artikelnummer: 1691602151



### Einbauwanne für Pkw-Bremsenprüfstand | 700 mm

Artikelnummer: 1691602115



### Auflageleisten für Achslastwaage | 2 Stück

Artikelnummer: 1691601009



### Monitorhalter 17 - 27"

Artikelnummer: 1693740884



### PC-Fahrgewagen Standard | leer

Artikelnummer: 1691811250



### PC Für Prüfstraßen

Artikelnummer: 1691810703



### Standsäule Aluminium | RAL 7016 | für TV-Monitor / eckige Analoganzeige

Artikelnummer: 1691810722



### PC-Ausrüstungspaket für PC-Fahrgewagen Standard

Artikelnummer: 1691810743



**Digitales Kalibriereset für  
Bremsenprüfstände**

Artikelnummer: 1691601392

# WICHTIGE HINWEISE

- Bitte beachten Sie, dass in dieser Liste auch Ersatzteile enthalten sind.
- Ausschließlich Einweisung oder Montage.
- Lieferung erfolgt ab Werk inklusive Verpackung.

## VERSION 2026.05.21 – PREISE AUF ANFRAGE

- Ab diesem Zeitpunkt verlieren alle bisherigen Listen ihre Gültigkeit.
- Bitte lesen Sie unsere AGB's in der jeweils gültigen Fassung vor Auftragserteilung im Internet unter [www.beissbarth.com](http://www.beissbarth.com).

### Beissbarth Automotive Testing Solutions GmbH

Friedrichshafener Str. 602

82205 Gilching

[sales@beissbarth.com](mailto:sales@beissbarth.com)

[www.beissbarth.com](http://www.beissbarth.com)

Telefon: +49-(0)89-14901-0

Telefax: +49-(0)89-14901-246

Bestellnummer 1 693 602 008 **Printnorm** BB XXX / XX.XX.2020 DE · Technische Änderungen, Programmänderungen und Irrtümer bleiben vorbehalten.

