

Dialogannahme

# QB.4 - ACCESSORI

Versione 2026.05.12 – Prezzi su richiesta

## Kit cavi | QB.4 | 400V | 30m

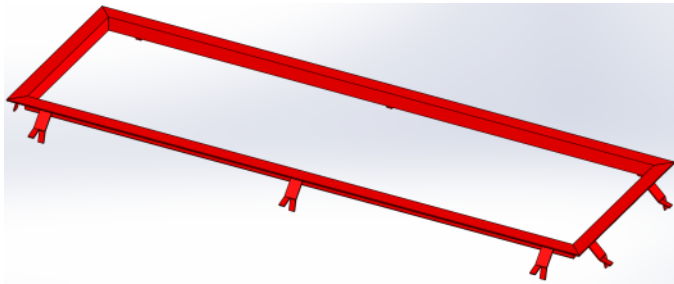
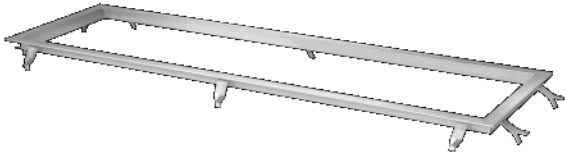
*Kit cavi da 30 m per il collegamento tra il banco prova freni e il quadro di comando*

**Numero di articolo: 1691401108**

## Edge protection for car brake tester | 700 mm

*Edge protection for single brake tester with 700 mm roller length*

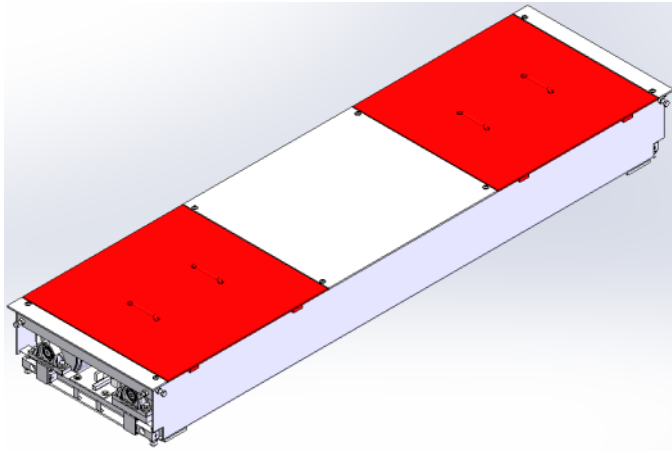
**Numero di articolo: 1691602000**



## Drive-over plate pluggable | 700 mm

*Pluggable drive-over plate for roller set with 700 mm (2 pices)*

**Numero di articolo: 1691601010**



## Lifting and lowering device | HUS 104 | for BD 4xxx and QB.4 brake tester | 700mm

For fully automatic lifting and lowering of the axle in and out of BD 4xxx and QB.4 brake tester with 700mm rollers

**Numero di articolo: 1691600015**



### **The solution that allows the fully automated lowering and lifting of the axle in and out of the brake tester:**

- Ideal for premium vehicles or cars with low ground clearance
- Easier entry and exit of the roller brake tester
- The automatic lowering and lifting respects all necessary safety requirements

### **Recommended for intensive use in PTI inspection centers:**

- Enables a more fluid, faster and simplified procedure
- Increases the safety of the brake tester
- Increases the longevity of mechanical components (reduces undesired shocks and accelerations of the bench)
- Minimizes the risk of spoiler damage in sports cars
- Fully automated

## Distanziale per BD 4xxx / QB.4 in combinazione con SA 640 / SN 680 / QS.4

*Distanziale in altezza da posizionare sotto il banco freni quando è installato in combinazione con un banco prova sospensioni EUSAMA e il telaio di installazione (P/N 1691602002)*

**Numero di articolo: 1691601109**

Distanziale in altezza da posizionare sotto il banco freni quando è installato in combinazione con un banco prova sospensioni EUSAMA e il telaio di installazione (P/N 1691602002)

## Tablet per Q.Lign | Android | 10.1"

*Incl. cuffia di protezione*

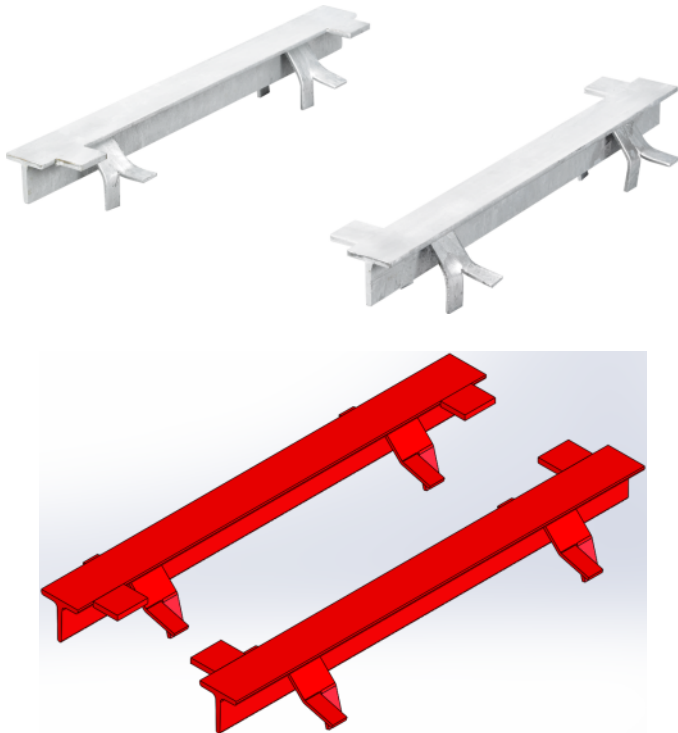
**Numero di articolo: 1693770644**



## Steel stripy for weights

*This solid support is used to adjust the screws of the axle load weighting sensors*

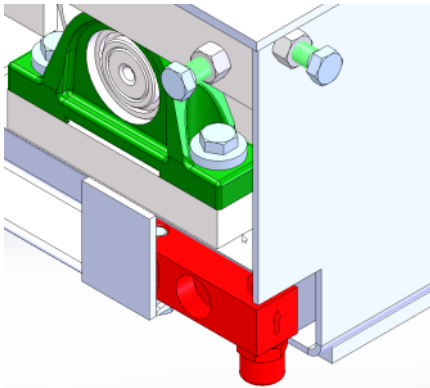
**Numero di articolo: 1691601009**



## Axle load scale 4 sensors

*4 sensors used to determine vehicle axle load*

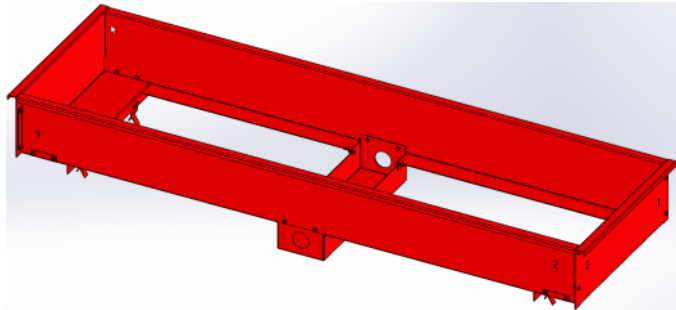
**Numero di articolo: 1691601606**



## Installation frame for car brake tester | 700 mm

*Installation frame for single brake tester with 700 mm roller length*

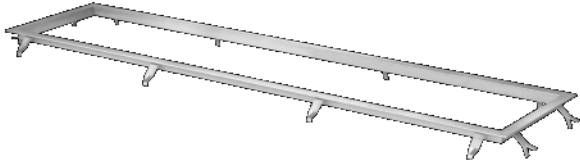
**Numero di articolo: 1691602115**



## Edge protection for car brake tester | 1000 mm

*Edge protection for single brake tester with 1000 mm roller length*

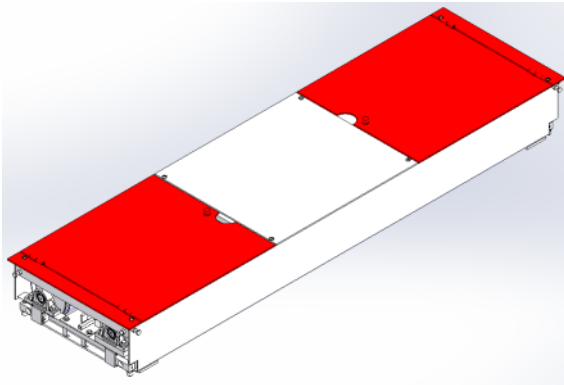
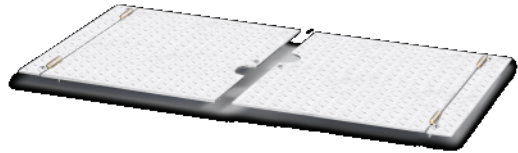
**Numero di articolo: 1691602151**



## Drive-over plate swiveling | 700 mm

*Swiveling drive-over plate for roller set with 700 mm (2 pieces)*

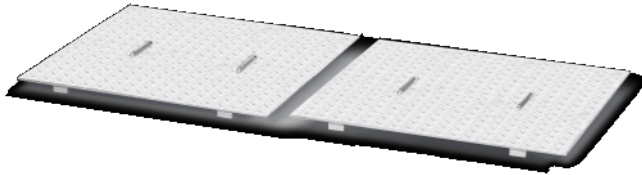
**Numero di articolo: 1691601011**



## Drive-over plate pluggable | 1000 mm

*Pluggable drive-over plate for roller set with 1000 mm (2 pices)*

**Numero di articolo: 1691602112**



## Lifting and lowering device | HUS 104 | for BD 4xxx and QB.4 brake tester | 1000mm

*For fully automatic lifting and lowering of the axle in and out of BD 4xxx and QB.4 brake tester with 1000mm rollers*

**Numero di articolo: 1691600025**



### **The solution that allows the fully automated lowering and lifting of the axle in and out of the brake tester:**

- Ideal for premium vehicles or cars with low ground clearance
- Easier entry and exit of the roller brake tester
- The automatic lowering and lifting respects all necessary safety requirements

### **Recommended for intensive use in PTI inspection centers:**

- Enables a more fluid, faster and simplified procedure
- Increases the safety of the brake tester
- Increases the longevity of mechanical components (reduces undesired shocks and accelerations of the bench)
- Minimizes the risk of spoiler damage in sports cars
- Fully automated

## QB.4 - Accessori

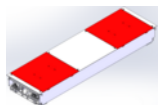
### Kit cavi | QB.4 | 400V | 30m

Numero di articolo: 1691401108



### Edge protection for car brake tester | 700 mm

Numero di articolo: 1691602000



### Drive-over plate pluggable | 700 mm

Numero di articolo: 1691601010



### Lifting and lowering device | HUS 104 | for BD 4xxx and QB.4 brake tester | 700mm

Numero di articolo: 1691600015

### Distanziale per BD 4xxx / QB.4 in combinazione con SA 640 / SN 680 / QS.4

Numero di articolo: 1691601109



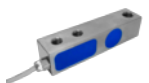
### Tablet per Q.Lign | Android | 10.1"

Numero di articolo: 1693770644



### Steel strip for weights

Numero di articolo: 1691601009



### Axle load scale 4 sensors

Numero di articolo: 1691601606



### Installation frame for car brake tester | 700 mm

Numero di articolo: 1691602115



### Edge protection for car brake tester | 1000 mm

Numero di articolo: 1691602151



### Drive-over plate swiveling | 700 mm

Numero di articolo: 1691601011



### Drive-over plate pluggable | 1000 mm

Numero di articolo: 1691602112



### Lifting and lowering device | HUS 104 | for BD 4xxx and QB.4 brake tester | 1000mm

Numero di articolo: 1691600025

# NOTE IMPORTANTI

- Si prega di notare: Questo elenco contiene anche parti di ricambio.
- Senza istruzioni o montaggio.
- Consegna franco fabbrica, imballaggio incluso.

## VERSIONE 2026.05.12 – PREZZI SU RICHIESTA

- A partire da ora tutti gli elenchi precedenti perderanno la loro validità.
- Prima di effettuare l'ordine, leggere i nostri termini e condizioni generali nella versione più recente; si trovano alla voce [www.beissbarth.com](http://www.beissbarth.com).

### Beissbarth Automotive Testing Solutions GmbH

Friedrichshafener Str. 602  
82205 Gilching, Germania  
[sales@beissbarth.com](mailto:sales@beissbarth.com)  
[www.beissbarth.com](http://www.beissbarth.com)

Telefono: +49-(0)89-14901-0

Telefax: +49-(0)89-14901-246

Numero d'ordine 1 693 602 008 Norma di stampa BB XXX / XX.XX.2020 IT · Soggetto a modifiche tecniche e di programma, salvo errori.

