

Dialogannahme

QB.4 - ZUBEHÖR

Version 2026.05.13 – Preise auf Anfrage

Kabelsatz | QB.4 | 400V | 30m

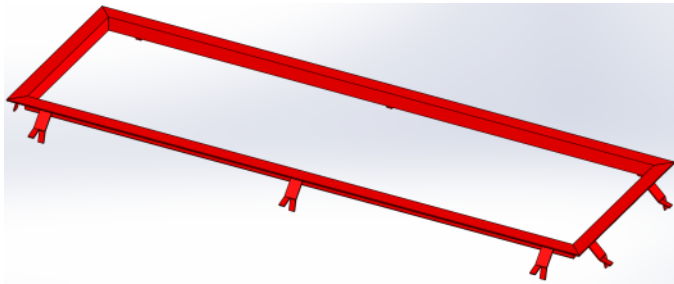
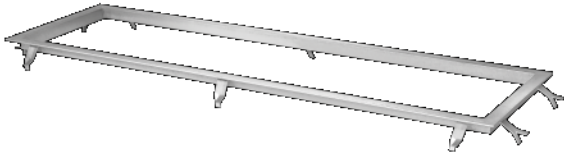
Kabelsatz 30m zur Verbindung Rollensatz und Steuerschrank.

Artikelnummer: 1691401108

Kantenschutzrahmen für Pkw-Bremsenprüfstand | 700 mm

Kantenschutz für einen Rollensatz mit 700 mm Rollenlänge

Artikelnummer: 1691602000



Pedalkraftmesser | QB.4

Zur Messung der Pedalkraft bis 1000N über Funk 433Mhz.

Artikelnummer: 1691403101



Misst Pedalkraft mittels 433Mhz Funk. Durch den Pedalkraftmesser kann über mehrere Messungen sichergestellt werden, dass stets die selbe Kraft zum Abbremsen aufgebracht wird. Dies ist gerade bei Allradfahrzeugen sinnvoll, wenn linkes und rechtes Rad einzeln geprüft werden.

Weitere Vorteile:

- Messbereich: bis 1.000N
- Auflösung: 1N
- Frequenz: 433Mhz (8 Kanäle)
- Batterie: Wiederaufladbar mit 600mAh Kapazität (12h Messbetrieb)
- Dimensionen (L x B x H): 106 x 60 x 50mm
- Schutzklasse: IP56
- Temperaturbereich: 0 bis 50°C

TV-Anzeige Kit | QB.4

Benötigt zur Anzeige der Android App auf einem TV. Inklusive Netzteil, Fernbedienung und Zubehör.

Artikelnummer: 1691403100



Zur Anzeige der Bremskräfte auf einem Fernseher. Die QB.4 Android App läuft dabei auf einem Android Stick, der direkt im Fernseher steckt. Die Bedienung der App erfolgt über eine kleine Fernbedienung. So kann jeder beliebige Fernseher zur Anzeige und Steuerung der App genutzt werden, ganz ohne Lizenzen, Freischaltungen oder Zwischen-PCs. Inklusive Netzteil, Fernbedienung und Zubehör

Digitalanzeige m. Wandhalterung | QB.4

Inklusive Wandhalterung und Montagematerial, Netzteil und 15m Anschlusskabel. Kein zusätzliches Zubehör benötigt.

Artikelnummer: 1691401101



Für diejenigen die Werte digital bevorzugen. Bremskräfte links und rechts werden in Newton ausgegeben. In der Mitte der Unterschied links zu rechts in Prozent. Enthält eine Wandhalterung, kein weiteres Zubehör notwendig. Inklusive Wandhalterung und Montagematerial, Netzteil und 15m Anschlusskabel. Kein zusätzliches Zubehör benötigt. L x B x H: 900 x 350 x 200 mm Gewicht: 5 kg

Analoganzeige m. Wandhalterung | QB.4

Inklusive Wandhalterung und Montagematerial, Netzteil und 15m Anschlusskabel. Kein zusätzliches Zubehör benötigt.

Artikelnummer: 1691401100

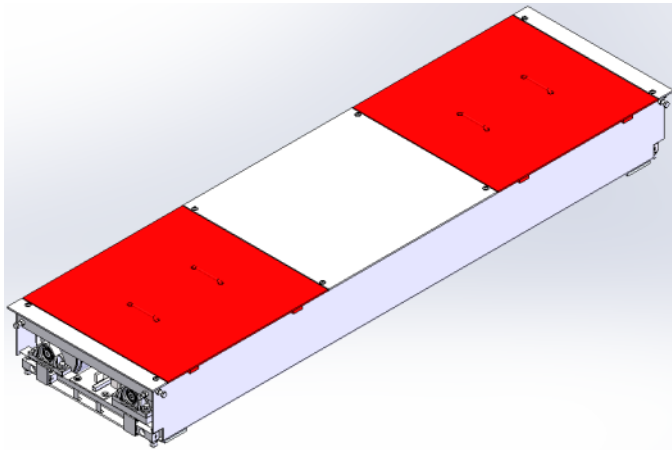


Wer's klassisch mag: Analoganzeige mit Zeigern für linke und rechte Bremskräfte sowie die Bremskraftdifferenz in %. Direkt mit dem Schaltschrank verbinden und los geht's! Inklusive Wandhalterung und Montagematerial, Netzteil und 15m Anschlusskabel. Kein zusätzliches Zubehör benötigt. 3 LEDs: Ein/Aus, Automatik bereit Ja/Nein, Hinweis L x B x H: 890 x 510 x 150 mm Gewicht: 13 kg

Rollenabdeckbleche steckbar | 700 mm

Steckbare Rollenabdeckbleche für BD mit Rollenbreite 700 mm | 1 Satz = 2 Stück

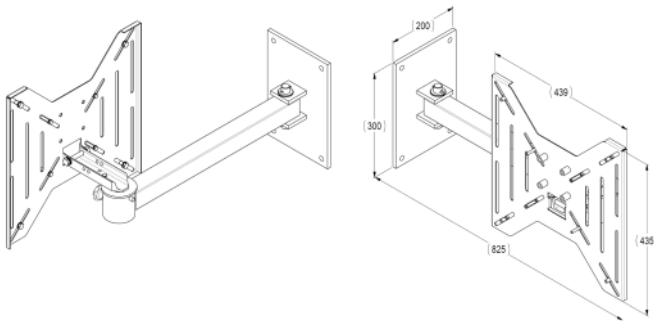
Artikelnummer: 1691601010



TV-Wandhalterung | VESA 400x400mm

Schwenkbare Wandhalterung für TVs mit VESA 400x400mm Aufnahme

Artikelnummer: 1691401107



Hub- und Senkschwelle | HUS 104 | für BD 4xxx und QB.4 Bremsenprüfstände | 700mm

Zum vollautomatischen Absenken und Anheben der Achse in und aus BD 4xxx und QB.4 Rollenbremsenprüfständen mit 700mm Rollensätzen

Artikelnummer: 1691600015



Die Lösung zum vollautomatischen Absenken und Anheben der Achse in und aus dem Rollenbremsenprüfstand:

- Ideal für Premiumfahrzeuge oder Fahrzeuge mit geringer Bodenfreiheit
- Erleichtert den Ein- und Ausstieg aus dem Rollenbremsprüfstand
- Die automatische Steuerung des Absenkens und Anhebens erfolgt unter Berücksichtigung aller erforderlichen Sicherheitsanforderungen

Empfohlen für den intensiven Einsatz in PTI-Prüfstellen:

- Flüssigeres, schnelleres und vereinfachtes Verfahren
- Erhöht die Sicherheit des Bremsenprüfstands
- Erhöht die Langlebigkeit mechanischer Komponenten (reduziert unerwünschte Stöße und Beschleunigungen der Bank)
- Minimiert das Risiko von Spoilerschäden bei Sportwägen
- Vollautomatisch

Höhenausgleich für BD 4xxx / QB.4 in Kombination mit SA 640 / SN 680 / QS.4

Höhenausgleich zum Einbau unter dem Bremsprüfstand, wenn dieser zusammen mit dem EUSAMA-Fahrwerktester und dem Einbaurahmen (P/N: 1691602002) verwendet wird.

Artikelnummer: 1691601109

Höhenausgleich zum Einbau unter dem Bremsprüfstand, wenn dieser zusammen mit dem EUSAMA-Fahrwerktester und dem Einbaurahmen (P/N: 1691602002) verwendet wird.

Tablet für Android | 10.1"

Inkl. Schutzhülle

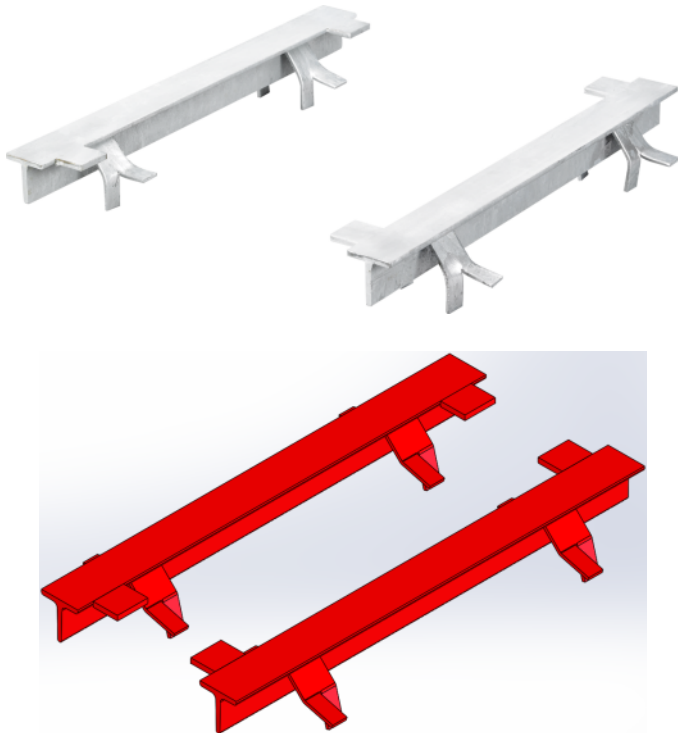
Artikelnummer: 1693770644



Auflageleisten für Achslastwaage | 2 Stück

Solide Auflage zur Justierung der Stellschrauben der Waagen. Nur notwendig bei Einbau ohne Einbauwanne.

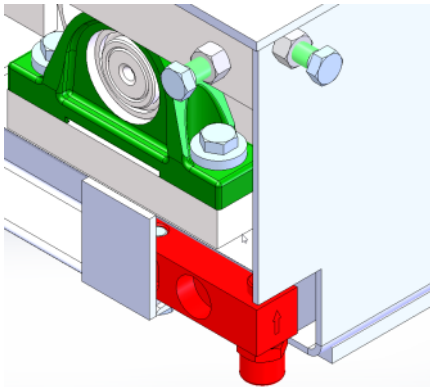
Artikelnummer: 1691601009



Achslastwaage 4 Sensoren

4 Sensoren zur Bestimmung der Achslast des Fahrzeugs. Erfordert zusätzlich Auflageleisten 1691601009 bei Einbau ohne Einbauwanne.

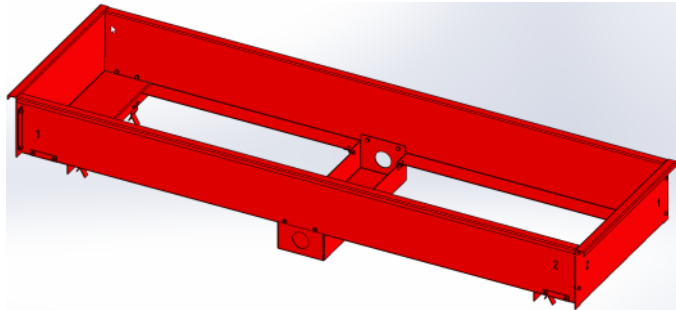
Artikelnummer: 1691601606



Einbauwanne für Pkw-Bremsenprüfstand | 700 mm

Einbauwanne für einen Rollensatz mit 700 mm Rollenlänge

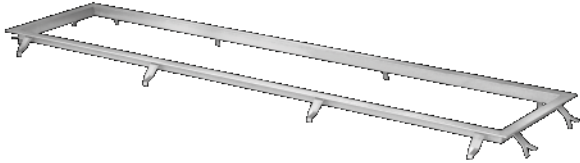
Artikelnummer: 1691602115



Kantenschutzrahmen für Pkw-Bremsenprüfstand | 1000 mm

Kantenschutz für einen Rollensatz mit 1000 mm Rollenlänge

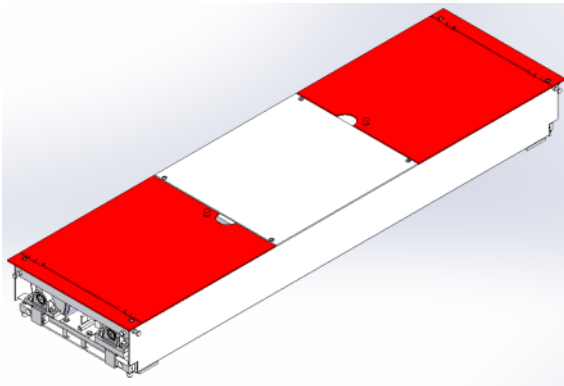
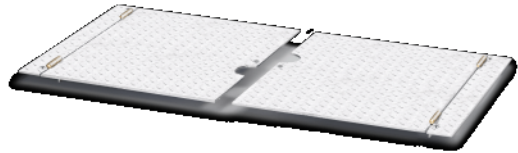
Artikelnummer: 1691602151



Rollenabdeckbleche schwenkbar | 700 mm

Schwenkbare Rollenabdeckbleche für BD mit Rollenbreite 700 mm | 1 Satz = 2 Stück

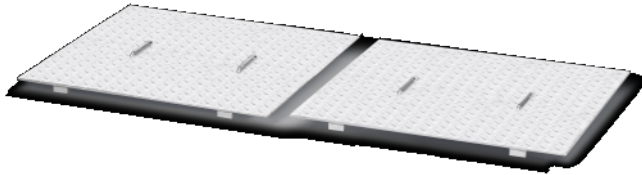
Artikelnummer: 1691601011



Rollenabdeckbleche steckbar | 1000 mm

Steckbare Rollenabdeckbleche für Rollenbreite 1000 mm | 1 Satz = 2 Stück

Artikelnummer: 1691602112



Hub- und Senkschwelle | HUS 104 | für BD 4xxx und QB.4 Bremsenprüfstände | 1000mm

Zum vollautomatischen Absenken und Anheben der Achse in und aus BD 4xxx und QB.4 Rollenbremsenprüfständen mit 1000mm Rollensätzen

Artikelnummer: 1691600025



Die Lösung zum vollautomatischen Absenken und Anheben der Achse in und aus dem Rollenbremsenprüfstand:

- Ideal für Premiumfahrzeuge oder Fahrzeuge mit geringer Bodenfreiheit
- Erleichtert den Ein- und Ausstieg aus dem Rollenbremsprüfstand
- Die automatische Steuerung des Absenkens und Anhebens erfolgt unter Berücksichtigung aller erforderlichen Sicherheitsanforderungen

Empfohlen für den intensiven Einsatz in PTI-Prüfstellen:

- Flüssigeres, schnelleres und vereinfachtes Verfahren
- Erhöht die Sicherheit des Bremsenprüfstands
- Erhöht die Langlebigkeit mechanischer Komponenten (reduziert unerwünschte Stöße und Beschleunigungen der Bank)
- Minimiert das Risiko von Spoilerschäden bei Sportwägen
- Vollautomatisch

QB.4 - Zubehör

Kabelsatz | QB.4 | 400V | 30m

Artikelnummer: 1691401108



Kantenschutzrahmen für Pkw-Bremsenprüfstand | 700 mm

Artikelnummer: 1691602000



Pedalkraftmesser | QB.4

Artikelnummer: 1691403101



TV-Anzeige Kit | QB.4

Artikelnummer: 1691403100



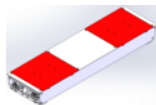
Digitalanzeige m. Wandhalterung | QB.4

Artikelnummer: 1691401101



Analoganzeige m. Wandhalterung | QB.4

Artikelnummer: 1691401100



Rollenabdeckbleche steckbar | 700 mm

Artikelnummer: 1691601010



TV-Wandhalterung | VESA 400x400mm

Artikelnummer: 1691401107



Hub- und Senkschwelle | HUS 104 | für BD 4xxx und QB.4 Bremsenprüfstände | 700mm

Artikelnummer: 1691600015



Hub- und Senkschwelle | HUS 104 | für BD 4xxx und QB.4 Bremsenprüfstände | 1000mm

Artikelnummer: 1691600025

Höhenausgleich für BD 4xxx / QB.4 in Kombination mit SA 640 / SN 680 / QS.4

Artikelnummer: 1691601109



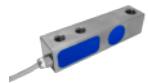
Tablet für Android | 10.1"

Artikelnummer: 1693770644



Auflageleisten für Achslastwaage | 2 Stück

Artikelnummer: 1691601009



Achslastwaage 4 Sensoren

Artikelnummer: 1691601606



Einbauwanne für Pkw-Bremsenprüfstand | 700 mm

Artikelnummer: 1691602115



Kantenschutzrahmen für Pkw-Bremsenprüfstand | 1000 mm

Artikelnummer: 1691602151



Rollenabdeckbleche schwenkbar | 700 mm

Artikelnummer: 1691601011



Rollenabdeckbleche steckbar | 1000 mm

Artikelnummer: 1691602112

WICHTIGE HINWEISE

- Bitte beachten Sie, dass in dieser Liste auch Ersatzteile enthalten sind.
- Ausschließlich Einweisung oder Montage.
- Lieferung erfolgt ab Werk inklusive Verpackung.

VERSION 2026.05.13 – PREISE AUF ANFRAGE

- Ab diesem Zeitpunkt verlieren alle bisherigen Listen ihre Gültigkeit.
- Bitte lesen Sie unsere AGB's in der jeweils gültigen Fassung vor Auftragserteilung im Internet unter www.beissbarth.com.

Beissbarth Automotive Testing Solutions GmbH

Friedrichshafener Str. 602

82205 Gilching

sales@beissbarth.com

www.beissbarth.com

Telefon: +49-(0)89-14901-0

Telefax: +49-(0)89-14901-246

Bestellnummer 1 693 602 008 **Printnorm** BB XXX / XX.XX.2020 DE · Technische Änderungen, Programmänderungen und Irrtümer bleiben vorbehalten.

