

Dialogannahme

MLD 10 / 6XX / 8XX - ACCESSORI

Versione 2026.05.12 – Prezzi su richiesta

Funzione di Skoda | per MLD 815

Attivazione per la regolazione di fari Skoda Matrix e Kink (L-Shape) su dispositivi MLD 815.

Numero di articolo: 1692105289



Ford Matrix | per MLD 815

Attivazione per la regolazione di fari Ford Matrix su dispositivi MLD 815.

Numero di articolo: 1692105288



Aggiornamento Matrix 2 | per MLD 815

Unlocks the Matrix 2 headlight option

Numero di articolo: 1692105269



- Attivazione dell'impostazione fari Matrix 2

Software PC Iperform - Headlight

Risultati di controllo tramite Bluetooth®: per una panoramica rapida sul PC

Numero di articolo: 1692105145



- Rappresentazione del limite chiaro-scuro sul monitor del PC o su schermo TFT
- Trasferimento dati via Bluetooth® al PC
- L'interfaccia di comando consente un uso intuitivo
- Funzione banca dati
- Stampa e archiviazione
- Adattamento dello schema colore da parte dell'utente per chiaro/scuro, a seconda dei rapporti di luce
- Connettività officina-rete: supporta la rete officina Bosch Connected Repair, compatibilità garantita con la rete ASA

Kit di allineamento al piano mediano longitudinale conforme al requisito Ford | per MLD 815

Allineamento di precisione al piano mediano longitudinale

Numero di articolo: 1692105180



- Allineamento di precisione al piano mediano longitudinale del veicolo: con modulo laser e pendolo di allineamento sulla parte posteriore del veicolo
- Sviluppato per i veicoli Ford con luce abbagliante antiabbagliamento, utilizzabile per i veicoli di tutti i produttori per una maggiore precisione
- Fissaggio alla parte posteriore del veicolo tramite magneti o ventose
- Calibrazione di precisione per l'esatto posizionamento in base al centro del veicolo
- Laser verticale verde di qualità, ben visibile
- Classe laser bassa - 1M

Nota: il sistema di guide è necessario per utilizzare questa soluzione di allineamento (requisito Ford)

Cuffia di protezione per strumenti di regolazione fari

Numero di articolo: 1692105079

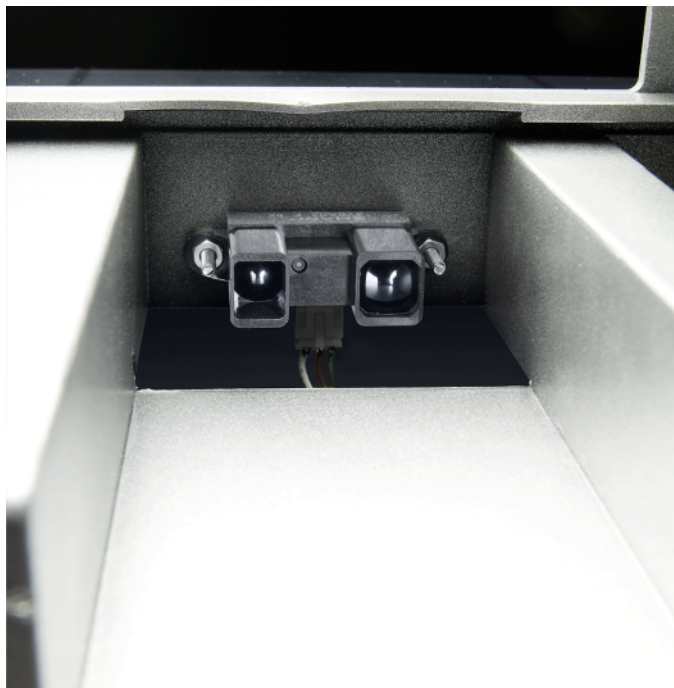


- Parapolvere
- Protezione contro l'irraggiamento solare diretto

Sensore di livello altezza | MLD 6xx e 8xx

Rilevamento automatico dell'altezza di montaggio dei fari per MLD 6xx e 8xx

Numero di articolo: 1692105066



- Rilevamento automatico dell'altezza di montaggio dei fari
- Visualizzazione automatica dell'altezza di montaggio dei fari nel display dell'apparecchio
- L'altezza è registrata nel protocollo a stampa o, in via opzionale, tramite il software PC

Nota: solo per MLD 6xx e 8xx

Set guide di scorrimento 3,3 m

Set guide di scorrimento per una regolazione di precisione dei fari per officine Mercedes-Benz (3,3 m)

Numero di articolo: 1692105134



- Sistema guide di scorrimento livellabile per montaggio sopra e sotto pavimento
- Lunghezza 3,3 m: guida 2,5 m / prolunga 0,8 m
- Soddisfa i più recenti requisiti relativamente alla postazione di misurazione: soddisfa i requisiti di Mercedes-Benz e quelli della direttiva sul controllo dei fari durante la revisione
- Insieme al carrello dell'apparecchio di puntamento dei fari, è possibile compensare differenze di altezza fino a 30 mm
- Lunga durata
- Lavorazione robusta e di alta qualità
- Ruote in acciaio realizzate con precisione: per misurazioni e regolazioni precise è sufficiente un solo allineamento al veicolo (risparmio di tempo)
- Le ruote in acciaio sono comprese nella fornitura
- Ampliabile come optional (v. accessori estesi)

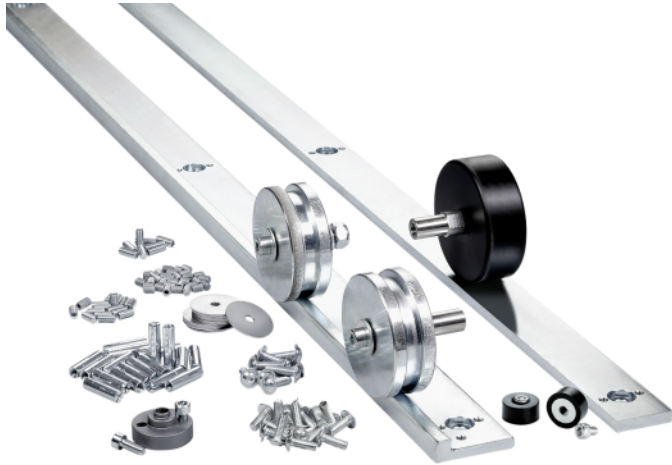
Manicotto ruota per funzionamento guide | MLD 10

Numero di articolo: 1692105188

Set di prolunga per guide di scorrimento 1,5 m

Set di prolunga per il set di base di guide di scorrimento (3 m)

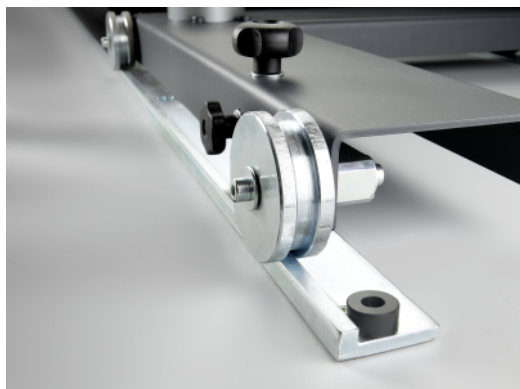
Numero di articolo: 1692105112



Set guide di scorrimento 3 m

Set guide di scorrimento per una regolazione di precisione dei fari (3 m)

Numero di articolo: 1692105080



- Sistema guide di scorrimento livellabile per montaggio sopra e sotto pavimento
- Soddisfa i più recenti requisiti relativamente alla postazione di misurazione: soddisfa i requisiti dei produttori di veicoli e quelli della direttiva sul controllo dei fari durante la revisione
- Insieme al carrello dell'apparecchio di puntamento dei fari, è possibile compensare differenze di altezza fino a 30 mm
- Lunga durata
- Lavorazione robusta e di alta qualità
- Ruote in acciaio realizzate con precisione: per misurazioni e regolazioni precise è sufficiente un solo allineamento al veicolo (risparmio di tempo)
- Le ruote in acciaio sono comprese nella fornitura
- Ampliabile come optional a 4,5 m (v. accessori estesi)

MLD 10 / 6xx / 8xx - Accessori



Funzione di Skoda | per MLD 815

Numero di articolo: 1692105289



Ford Matrix | per MLD 815

Numero di articolo: 1692105288



Aggiornamento Matrix 2 | per MLD 815

Numero di articolo: 1692105269



Software PC Iperform - Headlight

Numero di articolo: 1692105145



Kit di allineamento al piano mediano longitudinale conforme al requisito Ford | per MLD 815

Numero di articolo: 1692105180



Cuffia di protezione per strumenti di regolazione fari

Numero di articolo: 1692105079



Sensore di livello altezza | MLD 6xx e 8xx

Numero di articolo: 1692105066



Set guide di scorrimento 3,3 m

Numero di articolo: 1692105134

Manicotto ruota per funzionamento guide | MLD 10

Numero di articolo: 1692105188



Set di prolunga per guide di scorrimento 1,5 m

Numero di articolo: 1692105112



Set guide di scorrimento 3 m

Numero di articolo: 1692105080

NOTE IMPORTANTI

- Si prega di notare: Questo elenco contiene anche parti di ricambio.
- Senza istruzioni o montaggio.
- Consegna franco fabbrica, imballaggio incluso.

VERSIONE 2026.05.12 – PREZZI SU RICHIESTA

- A partire da ora tutti gli elenchi precedenti perderanno la loro validità.
- Prima di effettuare l'ordine, leggere i nostri termini e condizioni generali nella versione più recente; si trovano alla voce www.beissbarth.com.

Beissbarth Automotive Testing Solutions GmbH

Friedrichshafener Str. 602
82205 Gilching, Germania
sales@beissbarth.com
www.beissbarth.com

Telefono: +49-(0)89-14901-0
Telefax: +49-(0)89-14901-246

Numero d'ordine 1 693 602 008 Norma di stampa BB XXX / XX.XX.2020 IT · Soggetto a modifiche tecniche e di programma, salvo errori.

