

Dialogannahme

# MLD 10 / 6XX / 8XX - ZUBEHÖR

Version 2026.05.21 – Preise auf Anfrage

## Skoda Funktion | für MLD 815

Freischaltung zur Einstellung von Skoda Matrix und Kink (L-Shape) Scheinwerfern an MLD 815 Geräten.

**Artikelnummer: 1692105289**



## Ford Matrix | für MLD 815

*Freischaltung zur Einstellung von Ford Matrix-Scheinwerfern an MLD 815 Geräten.*

**Artikelnummer: 1692105288**



## Matrix 2 Upgrade | für MLD 815

Artikelnummer: 1692105269



- Freitschaltung der Matrix-2 Scheinwerfer Einstellung

## PC-Software Iperform - Headlight

Prüfergebnisse via Bluetooth® - schnell und übersichtlich auf dem PC

**Artikelnummer: 1692105145**



- Darstellung der Hell-Dunkelgrenze am PC Monitor oder TFT Bildschirm
- Datenübertragung via Bluetooth® zum PC
- Bedieneroberfläche vereinfacht die intuitive Nutzung
- Datenbankfunktion
- Druck und Archivierung
- Anpassung des Farbschemas durch den Anwender für hell/dunkel, je nach Lichtverhältnissen
- Werkstatt-Netzwerk-Konnektivität: Unterstützt Bosch Connected Repair Werkstattnetzwerk, ASA Netzwerk  
Kompatibilität garantiert

## Ausrichtungs-Kit Längsmittlebene gemäß Ford-Anforderung | für MLD 815

Exakte Ausrichtung zur Fahrzeuglängsmittlebene

Artikelnummer: 1692105180



- Exakte Ausrichtung zur Fahrzeuglängsmittlebene: mit Laser-Modul und Ausrichtpendel am Fahrzeug-Heck
- Entwickelt für Ford Fahrzeuge mit blendfreiem Fernlicht, benutzbar für alle Hersteller Fahrzeuge zur Erhöhung der Präzision
- Befestigung am Fahrzeugheck mittels Magneten oder Saugknöpfen
- Feinjustage für exakte Positionierung zur Fahrzeug-Mitte
- Hochwertiger, gut sichtbarer, grüner Vertikal-Laser
- Niedrige Laserklasse - 1M

Hinweis: Schienensystem ist zwingend notwendig zur Benutzung dieser Ausrichtlösung (Ford-Anforderung)

## Schutzhaube für Scheinwerfereinstellgeräte

Artikelnummer: 1692105079



- Staubschutz
- Schutz vor direkter Sonneneinstrahlung

## Höhenstandsensoren | MLD 6xx und 8xx

Automatische Erfassung der Scheinwerfereinbauhöhe für MLD 6xx und 8xx

**Artikelnummer: 1692105066**



- Automatische Erfassung der Scheinwerfereinbauhöhe
- Automatische Anzeige der Scheinwerfer-Einbauhöhe im Geräte-Display
- Höhenstand ist protokolliert in dem Ausdruck oder optional über PC Software

Hinweis: nur für MLD 6xx und 8xx

## Laufschienen-Set 3,3 m

Laufschienen-Set für exakte Scheinwerfer Justage für Mercedes-Benz Werkstätten (3,3 m)

**Artikelnummer: 1692105134**



- Nivellierbares Laufschienensystem für Über- und Unterflurmontage
- Länge 3,3 m: Schiene 2,5 m / Verlängerung 0,8 m
- Entspricht neuesten Messplatzanforderungen: erfüllt die Anforderungen von Mercedes-Benz so wie die Anforderungen der HU-Scheinwerfer-Richtlinie
- Zusammen mit dem SEG-Fahrwagen können Höhenunterschiede bis zu 30 mm ausgeglichen werden
- Lange Lebensdauer
- Hochwertige, robuste Verarbeitung
- Präzise geführte Stahlrollen: für exakte Vermessungen und Justagen reicht eine einmalige Ausrichtung zum Fahrzeug (Zeitersparnis!)
- Stahllaufräder sind im Lieferumfang enthalten
- Optional erweiterbar (siehe erweitertes Zubehör)

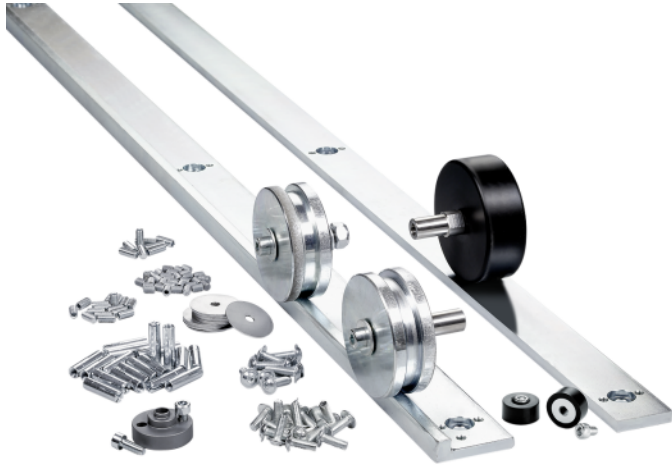
# Radhülse für Schienenbetrieb | MLD 10

Artikelnummer: 1692105188

## Laufschienen-Verlängerungs-Set 1,5 m

Verlängerungs-Set zum Laufschienen Basis-Set (3 m)

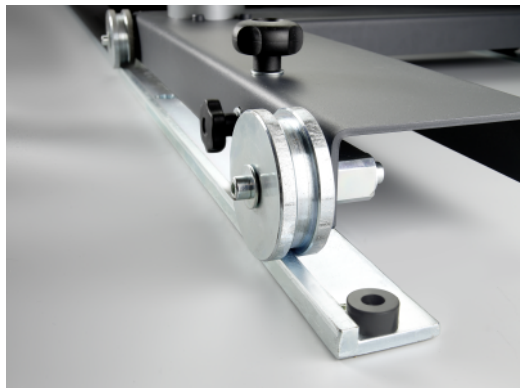
Artikelnummer: 1692105112



## Laufschienen-Set 3 m

Laufschienen-Set für exakte Scheinwerfer Justage (3 m)

Artikelnummer: 1692105080



- Nivellierbares Laufschiensystem für Über- und Unterflurmontage
- Entspricht neuesten Messplatzanforderungen: erfüllt die Anforderungen von Fahrzeug-Herstellern sowie die Anforderungen der HU-Scheinwerfer-Richtlinie
- Zusammen mit dem SEG-Fahrwagen können Höhenunterschiede bis zu 30 mm ausgeglichen werden
- Lange Lebensdauer
- Hochwertige, robuste Verarbeitung
- Präzise geführte Stahlrollen: für exakte Vermessungen und Justagen reicht eine einmalige Ausrichtung zum Fahrzeug (Zeitersparnis!)
- Stahllaufräder sind im Lieferumfang enthalten
- Optional Erweiterbar auf 4,5 m (siehe erweitertes Zubehör)

## MLD 10 / 6xx / 8xx - Zubehör



### Skoda Funktion | für MLD 815

Artikelnummer: 1692105289



### Ford Matrix | für MLD 815

Artikelnummer: 1692105288



### Matrix 2 Upgrade | für MLD 815

Artikelnummer: 1692105269



### PC-Software Iperform - Headlight

Artikelnummer: 1692105145



### Ausrichtungs-Kit Längsmittlebene gemäß Ford-Anforderung | für MLD 815

Artikelnummer: 1692105180



### Schutzhaube für Scheinwerfereinstellgeräte

Artikelnummer: 1692105079



### Höhenstandsensoren | MLD 6xx und 8xx

Artikelnummer: 1692105066



### Laufschienen-Set 3,3 m

Artikelnummer: 1692105134

### Radhülse für Schienenbetrieb | MLD 10

Artikelnummer: 1692105188



### Laufschienen-Verlängerungs-Set 1,5 m

Artikelnummer: 1692105112



### Laufschienen-Set 3 m

Artikelnummer: 1692105080

# WICHTIGE HINWEISE

- Bitte beachten Sie, dass in dieser Liste auch Ersatzteile enthalten sind.
- Ausschließlich Einweisung oder Montage.
- Lieferung erfolgt ab Werk inklusive Verpackung.

## VERSION 2026.05.21 – PREISE AUF ANFRAGE

- Ab diesem Zeitpunkt verlieren alle bisherigen Listen ihre Gültigkeit.
- Bitte lesen Sie unsere AGB's in der jeweils gültigen Fassung vor Auftragserteilung im Internet unter [www.beissbarth.com](http://www.beissbarth.com).

### Beissbarth Automotive Testing Solutions GmbH

Friedrichshafener Str. 602

82205 Gilching

[sales@beissbarth.com](mailto:sales@beissbarth.com)

[www.beissbarth.com](http://www.beissbarth.com)

Telefon: +49-(0)89-14901-0

Telefax: +49-(0)89-14901-246

Bestellnummer 1 693 602 008 Printnorm BB XXX / XX.XX.2020 DE · Technische Änderungen, Programmänderungen und Irrtümer bleiben vorbehalten.

