

Dialogannahme

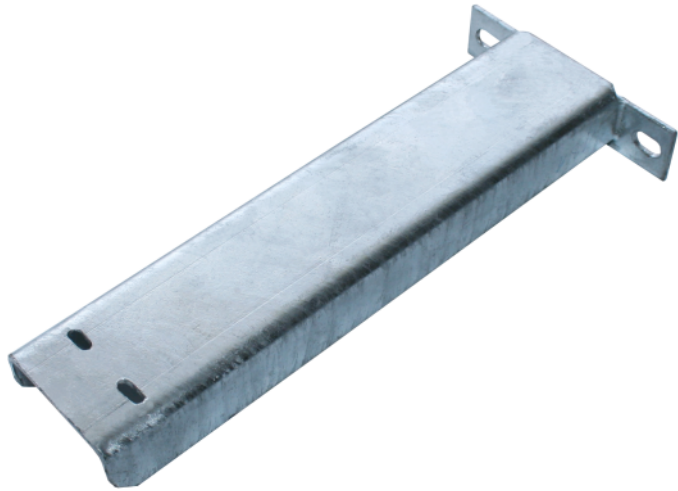
BD 8000 - ACCESSORI

Versione 2026.05.12 – Prezzi su richiesta

Adaptation kit for Semmler Tachocontrol BD8xxx | 18 to

1 x sensing roller support for Semmler rolls, 1 x fixing light barrier

Numero di articolo: 1691810737



Adaptation kit for tachograph test with proximity switch BD8xxx | 18 to

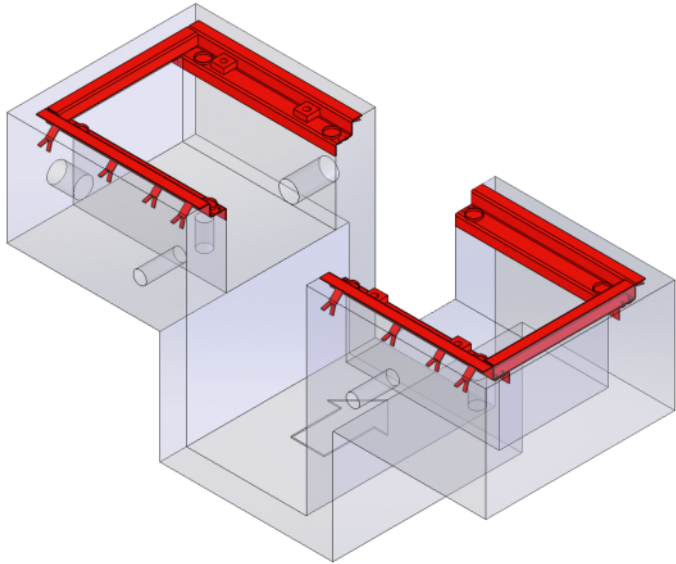
1 x fixing light barrier

Numero di articolo: 1691810736



Built-in frame BD 8xxx / 1100 mm | separated, with pit

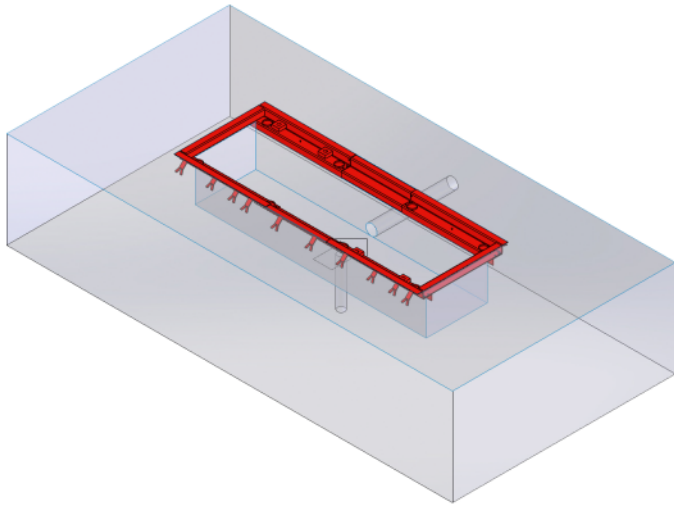
Numero di articolo: 1691810762



Built-in frame BD 8xxx / 1000/1100 mm | track width 3200 mm | non-separated (w/o pit)

For track width 3200 mm

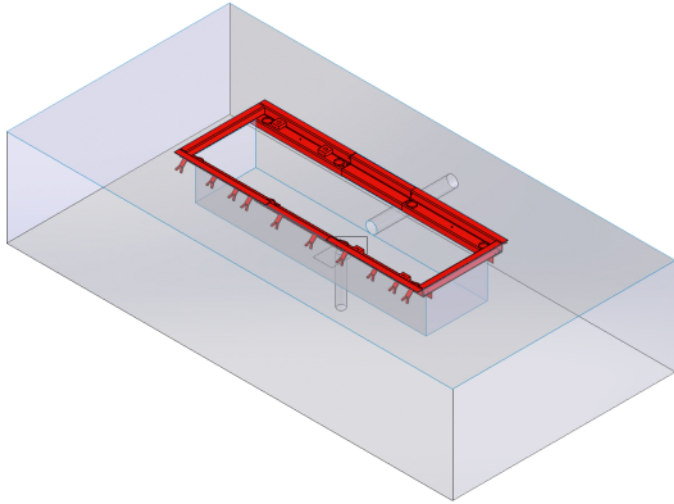
Numero di articolo: 1691810716



Built-in frame BD 8xxx / 1000/1100 mm | track width 3100 mm | non-separated (w/o pit)

For track width 3100 mm

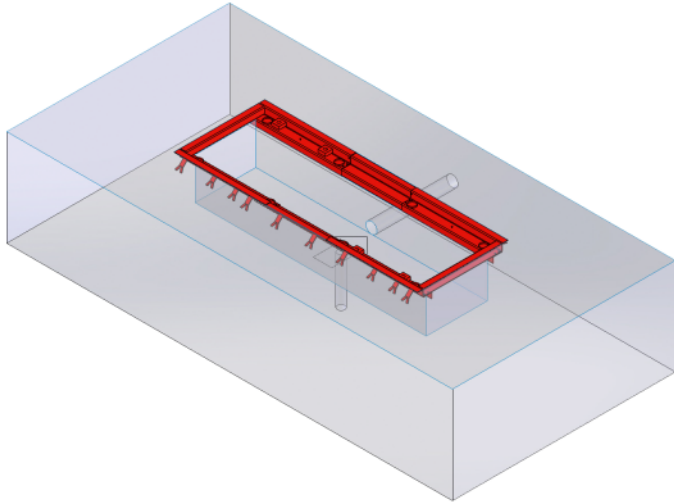
Numero di articolo: 1691810715



Built-in frame BD 8xxx / 1000/1100 mm | track width 3000 mm | non-separated (w/o pit)

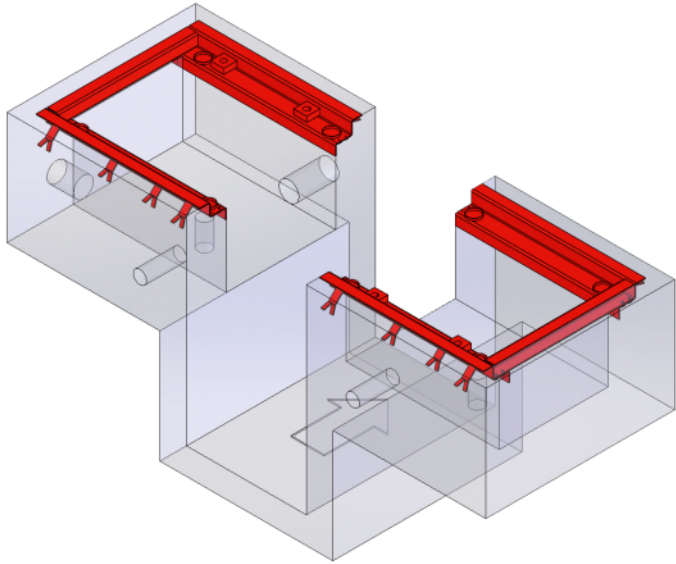
For track width 3000 mm

Numero di articolo: 1691810714



Built-in frame BD 8xxx / 1000 mm / 18 to | separated, with pit

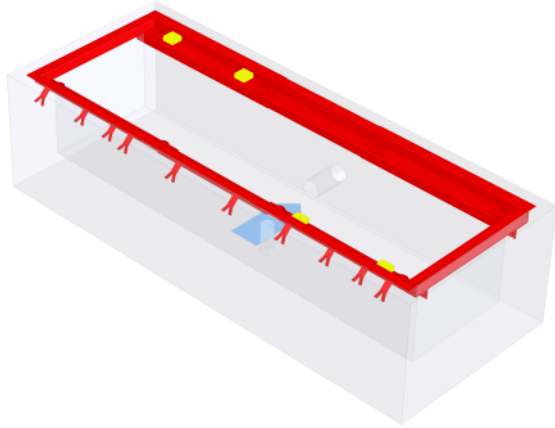
Numero di articolo: 1691810713



Built-in frame BD 8xxx / 1300 mm | track width 3200 mm | non-separated (w/o pit)

For track width 3200 mm

Numero di articolo: 1691810766



Kit 4x piastre drive-over | BD6xxx & BD8xxx | 1000mm & 1100mm

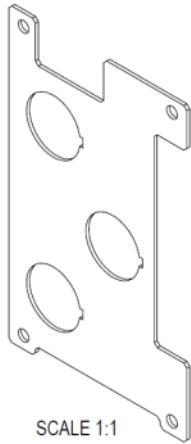
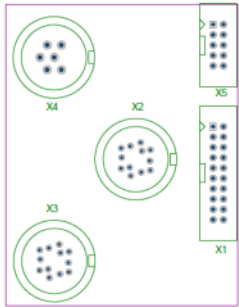
Numero di articolo: 1691810717



Kit Interface for MB 8xxx | Upgrade to new generation

For upgrading from 8xxx to the new truck generation

Numero di articolo: 1691810759



Lift upgrade kit to NTG | Upgrade to new generation

For upgrading to the new truck generation when the installed unit is a MB 8200 with hydraulic lifting device

Numero di articolo: 1691810761

Kit Display NTG | Upgrade to new generation

For upgrading to the new truck generation when the installed brake tester has an analogue display that will continue to be used

Numero di articolo: 1691810760

Speedsensor for MB 8x00 with 1000 mm rollers

For upgrading to the new truck generation when the installed brake tester does not have speed sensors yet

Numero di articolo: 1691811484

USB-COM Converter | Upgrade to new generation

For upgrading to the new truck generation when the installed brake tester has wireless air pressure sensors

Numero di articolo: 1693770583

Remote Control for load simulation

Numero di articolo: 1691810701



Mounting bracket | Upgrade to new generation

For upgrading to the new truck generation when the installed brake tester has wireless air pressure sensors

Numero di articolo: 1691811712

Basic Set MRS 433 | Upgrade to new generation

For upgrading to the new truck generation when the installed brake tester has wireless air pressure sensors

Numero di articolo: 1691802107

Speedsensor for MB 8x00 with 1100mm rollers

For upgrading to the new truck generation when the installed brake tester does not have speed sensors yet

Numero di articolo: 1691811485

Speedsensor for MB 8815

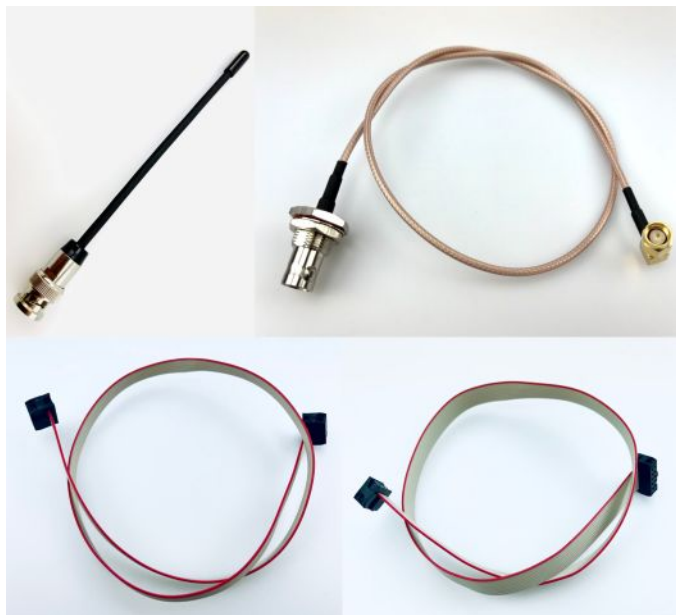
For upgrading to the new truck generation when the installed brake tester does not have speed sensors yet

Numero di articolo: 1691881023

Kit di connessione wireless ASA/APS3 | Autocarro | 433Mhz

Per integrare i sensori di pressione wireless APS3 direttamente nel livestream ASA. Consente inoltre di utilizzare i sensori di pressione APS3 wireless e i misuratori della forza del pedale con i vecchi modelli della generazione MB 8815, MB 8100 o STL 9000. Si installa nell'armadio di controllo per stabilire una connessione wireless a 433 MHz.

Numero di articolo: 1693770673



Standard-Software Truck | ICperform

Each configuration requires a license

Numero di articolo: 1691810741



Tablet-App

Numero di articolo: 1691810756



System requirements:

- Operating system: Android ab 5.0
- Minimum size: 8"
- Recommended size: 9.6"
- Width-to-height ratio: 16:9 or 16:10
- Basic requirement: WLAN network with router

Sensore di pressione aria Px universale | per APS3

Singolo sensore wireless per pressione aria, per l'ampliamento dell'APS3 agli assi da 3 a 6 o per sostituire i sensori di pressione aria esistenti PM, P1 o P2.

Numero di articolo: 1693770659



Singolo sensore wireless per pressione aria, per l'ampliamento dell'APS3 agli assi da 3 a 6 o per sostituire i sensori di pressione aria esistenti PM, P1 o P2.

IR remote control Truck

Numero di articolo: 1691810704



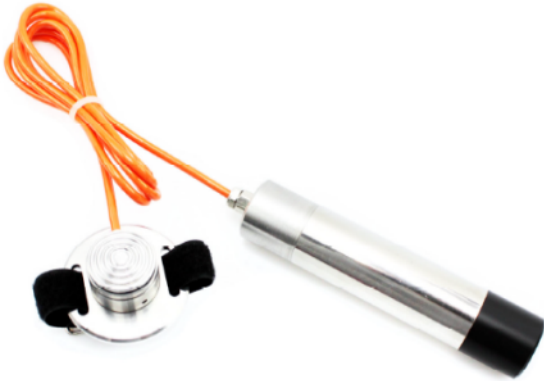
- Incl. battery

Alternatively, operation via tablet app is possible.

Misuratore di forza del pedale | APS3

Per la misurazione wireless della forza sul pedale per i tester per freni BD6 e BD8. Richiede lo Starter Kit APS3 1693770658.

Numero di articolo: 1693770662



Campo di misura: 0 - 1000N
Risoluzione: 0,1N
Precisione: 0,5% del valore di fondo scala
Peso: circa 490 g
Alimentazione: 12 V
CCCavo di collegamento: 2m
Radio: 433Mhz, portata 30m
Batteria: Li-Po da 700 mAh

Air pressure sensors | Truck | APS 3

Measurement of pneumatic pressure values in truck or trailer braking systems with wireless data transmission

Numero di articolo: 1693770658



APS 3: Truck air pressure sensores

- Measurement of pneumatic and hydraulic pressure values in truck or trailer braking systems
- Measurement of pedal forces on actuation of service or parking brake
- Radio transmission of the measured values to the brake tester control system

Compact and robust design for mobility uses

- Compact and robust design for daily use in the underbody of trucks
- Pneumatic quick-release coupling system for a simplified use
- Immediate sensor activation by removing it from the charging station
- Capable of using up to 10 sensors (PM, PX, Pedal)
- ICperform garage Truck Software can manage up to 6 axles (6 PX, 1 PM)
- All axles of a vehicle can be tested in one test cycle
- The receiver constantly requests the measured values of all the connected air pressure sensors
- RF receiver with USB connection for wireless data transfer to the brake tester control system
- Pneumatic 20 bar

Scope of delivery:

- 3x wireless air pressure transducers 20 bar (PM, P1, P2)
- 3x pneumatic hoses
- Wireless receiver
- Charging station

Note:

APS3 is only compatible with the new generation of truck brake testers (BD series). Older models of the MB 8815 and MB 8100

generation require a prior upgrade to the new generation. When using older generations (MB 8000, MB 8100, MB 8815 or STL 9000), the connection kit 1693770673 must be ordered additionally.

APS3 integration in ASA livestream: this also requires the connection kit 1693770673.

IR Kit Truck

Receiver RS232, Remote Control, battery

Numero di articolo: 1691810702



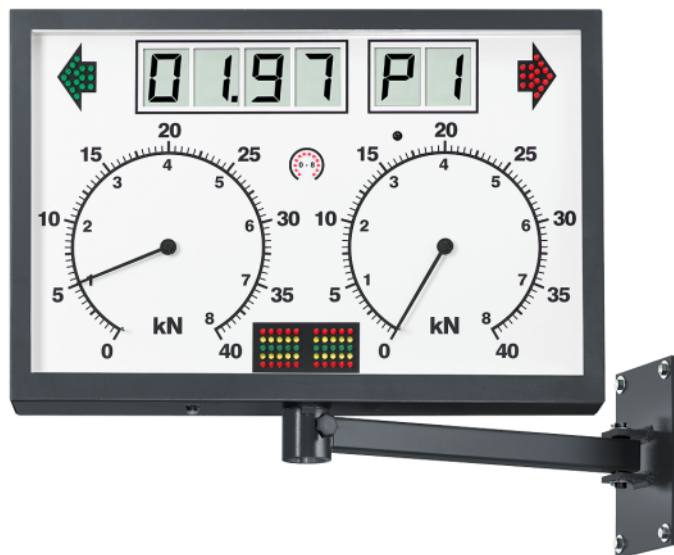
Scope of delivery:

- Receiver RS232
- Remote Control
- Battery

Included with Beissbarth PC Trolley and Analog Display. Optional if separate PC is used or no display is needed.

Display RAL 7016 | analog, rectangular | LCD, svivel arm, IR receiver

Numero di articolo: 1691810750



Contenuto della confezione: Indicatore analogico incl. cavo B-Net da 30 m

Tubo di collegamento pneumatico | Autocarro | APS 3

Ricambio per il collegamento dei sensori di pressione APS3. Lunghezza: 200 mm

Numero di articolo: 1693770663



Campo di misura: 20 bar Lunghezza: 200 mm Lunghezza con raccordi: 250 mm Attacco 1: Innesto rapido NW5 Attacco 2: Dado ad alette M16 x 1,5

Warn-System for air pressure sensors

Numero di articolo: 1691810735



Wired pedal force tester APS1 | PD

Numero di articolo: 1691810734



Wired air pressure sensor APS1 | basic set - PM / PX1

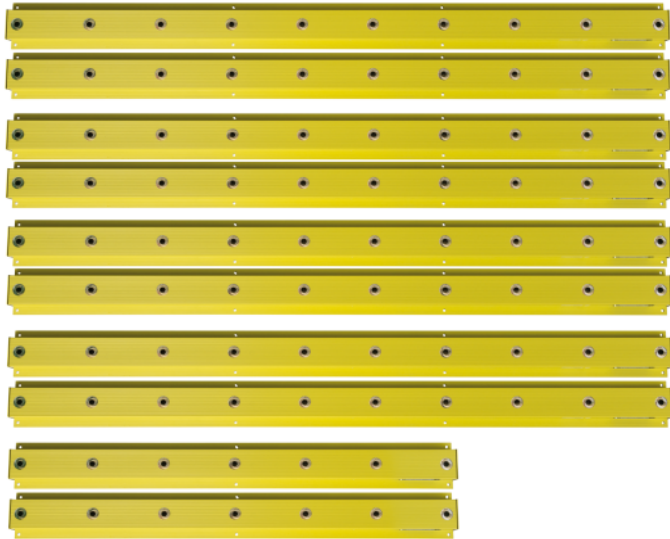
Numero di articolo: 1691810733



Pit safety PSC2 | cross | 2,5/2,5m

2.5 m safety area front and behind roll sets

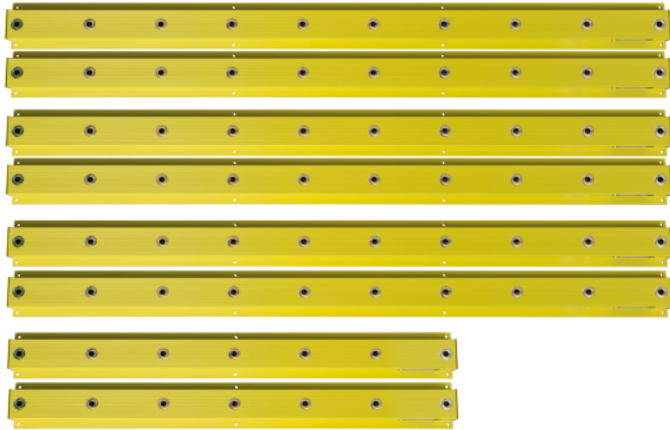
Numero di articolo: 1691810725



Pit safety PSC2 | cross | 1,5/2,5m

1.5 m safety area front roll sets and 2.5 m safety area behind roll sets

Numero di articolo: 1691810724



PC Linea di Revisione

Windows 10 IoT Enterprise LTSC 2021, 2x RS232, 8x USB, VGA, HDMI, 2x Display Port, LAN, 350Watt, Intel Pentium Gold G7400, 8GB DDR5-RAM, 512GB SSD

Numero di articolo: 1691810703



System requirements when using your separate PC:

- Sistema operativo: Windows 10, Windows 11 Professional
- Processore: Minimo Intel Pentium, 12^a generazione, 3 GHz
- Memoria (RAM): Minimo 8 GB DDR5
- Archiviazione: Minimo 512 GB SSD
- Porte USB: Minimo 6x
- Porta seriale: Opzionale 1x (in caso di utilizzo del telecomando a infrarossi)
- Porta LAN: Minimo 1x

PC gear pack for PC cabinet Standard

Full PC equipment | incl. PC, monitor, monitor holder, mouse, keyboard and printer

Numero di articolo: 1691810743



Monitor holder 17 - 27"

Includes only the monitor holder (Monitor not included)

Numero di articolo: 1693740884



PC cabinet Standard | empty

Moving trolley enables the best arrangement and positioning of all PC components | Empty trolley! To add PC component you can additionally order 1 691 810 743.

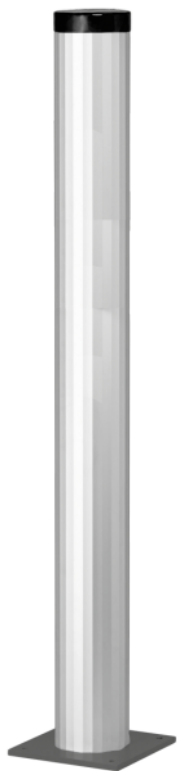
Numero di articolo: 1691811250



Stand column aluminium | RAL 7016 | for TV Monitor / rectangular analog display

Alternative to wall mounting, mounting solution for TV monitors or square analogue displays | TV adapter for stand column / swivel arm (item no. 1 691 810 722) is also required to attach a TV monitor!

Numero di articolo: 1691810722



BD 8000 - Accessori



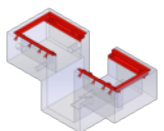
Adaptation kit for Semmler Tachocontrol BD8xxx | 18 to

Numero di articolo: 1691810737



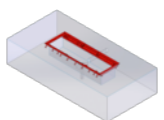
Adaptation kit for tachograph test with proximity switch BD8xxx | 18 to

Numero di articolo: 1691810736



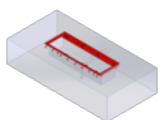
Built-in frame BD 8xxx / 1100 mm | separated, with pit

Numero di articolo: 1691810762



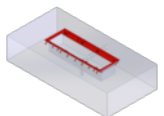
Built-in frame BD 8xxx / 1000/1100 mm | track width 3200 mm | non-separated (w/o pit)

Numero di articolo: 1691810716



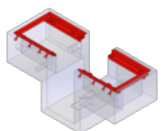
Built-in frame BD 8xxx / 1000/1100 mm | track width 3100 mm | non-separated (w/o pit)

Numero di articolo: 1691810715



Built-in frame BD 8xxx / 1000/1100 mm | track width 3000 mm | non-separated (w/o pit)

Numero di articolo: 1691810714



Built-in frame BD 8xxx / 1000 mm / 18 to | separated, with pit

Numero di articolo: 1691810713



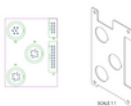
Built-in frame BD 8xxx / 1300 mm | track width 3200 mm | non-separated (w/o pit)

Numero di articolo: 1691810766



Kit 4x piastre drive-over | BD6xxx & BD8xxx | 1000mm & 1100mm

Numero di articolo: 1691810717



Kit Interface for MB 8xxx | Upgrade to new generation

Numero di articolo: 1691810759

Lift upgrade kit to NTG | Upgrade to new generation

Numero di articolo: 1691810761

Kit Display NTG | Upgrade to new generation

Numero di articolo: 1691810760

Speedsensor for MB 8x00 with 1000 mm rollers

Numero di articolo: 1691811484

USB-COM Converter | Upgrade to new generation

Numero di articolo: 1693770583

Remote Control for load simulation

Numero di articolo: 1691810701



Mounting bracket | Upgrade to new generation

Numero di articolo: 1691811712

Basic Set MRS 433 | Upgrade to new generation

Numero di articolo: 1691802107

Speedsensor for MB 8x00 with 1100mm rollers

Numero di articolo: 1691811485

Speedsensor for MB 8815

Numero di articolo: 1691881023



Kit di connessione wireless ASA/APS3 | Autocarro | 433Mhz

Numero di articolo: 1693770673



Standard-Software Truck | ICperform

Numero di articolo: 1691810741



Tablet-App

Numero di articolo: 1691810756



Sensore di pressione aria Px universale | per APS3

Numero di articolo: 1693770659



IR remote control Truck
Numero di articolo: 1691810704



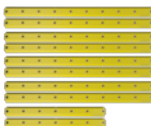
Wired air pressure sensor APS1 | basic set - PM / PX1
Numero di articolo: 1691810733



Stand column aluminium | RAL 7016 | for TV Monitor / rectangular analog display
Numero di articolo: 1691810722



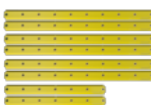
Misuratore di forza del pedale | APS3
Numero di articolo: 1693770662



Pit safety PSC2 | cross | 2,5/2,5m
Numero di articolo: 1691810725



Air pressure sensors | Truck | APS 3
Numero di articolo: 1693770658



Pit safety PSC2 | cross | 1,5/2,5m
Numero di articolo: 1691810724



IR Kit Truck
Numero di articolo: 1691810702



PC Linea di Revisione
Numero di articolo: 1691810703



Display RAL 7016 | analog, rectangular | LCD, svivel arm, IR receiver
Numero di articolo: 1691810750



PC gear pack for PC cabinet Standard
Numero di articolo: 1691810743



Tubo di collegamento pneumatico | Autocarro | APS 3
Numero di articolo: 1693770663



Monitor holder 17 - 27"
Numero di articolo: 1693740884



Warn-System for air pressure sensors
Numero di articolo: 1691810735



PC cabinet Standard | empty
Numero di articolo: 1691811250



Wired pedal force tester APS1 | PD
Numero di articolo: 1691810734

NOTE IMPORTANTI

- Si prega di notare: Questo elenco contiene anche parti di ricambio.
- Senza istruzioni o montaggio.
- Consegna franco fabbrica, imballaggio incluso.

VERSIONE 2026.05.12 – PREZZI SU RICHIESTA

- A partire da ora tutti gli elenchi precedenti perderanno la loro validità.
- Prima di effettuare l'ordine, leggere i nostri termini e condizioni generali nella versione più recente; si trovano alla voce www.beissbarth.com.

Beissbarth Automotive Testing Solutions GmbH

Friedrichshafener Str. 602
82205 Gilching, Germania
sales@beissbarth.com
www.beissbarth.com

Telefono: +49-(0)89-14901-0
Telefax: +49-(0)89-14901-246

Numero d'ordine 1 693 602 008 Norma di stampa BB XXX / XX.XX.2020 IT · Soggetto a modifiche tecniche e di programma, salvo errori.

