

Dialogannahme

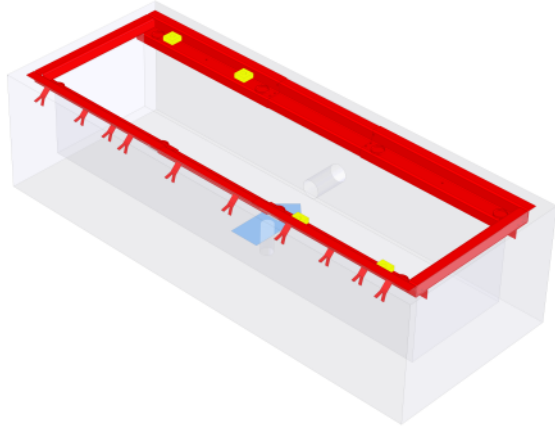
BD 8000 - ZUBEHÖR

Version 2026.05.13 – Preise auf Anfrage

Fundamentrahmen BD 8xxx / 1300 mm | Spurweite 3200 mm | einteilig, ohne Arbeitsgrube

Für Spurweite 3200 mm

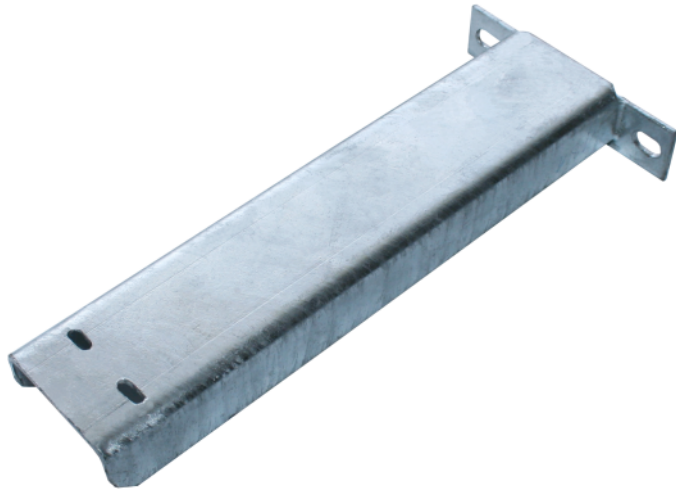
Artikelnummer: 1691810766



Adaptersatz für Semmler Tachocontrol BD8xxx

Halter für Lichtschranke, Halter für Semmler-Rolle

Artikelnummer: 1691810737



Adaptersatz für VDO Tachoprüfung BD8xxx

Halter für Lichtschranke, Näherungsschalter

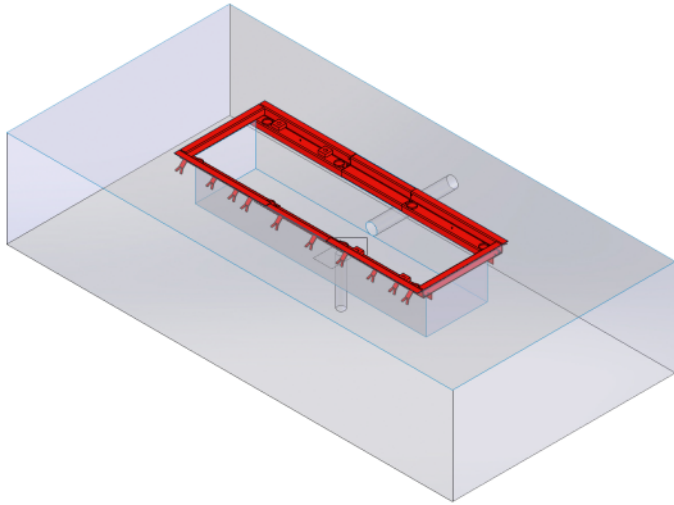
Artikelnummer: 1691810736



Fundamentrahmen BD 8xxx / 1000/1100 mm | Spurweite 3200 mm | einteilig, ohne Arbeitsgrube

Für Spurweite 3200 mm

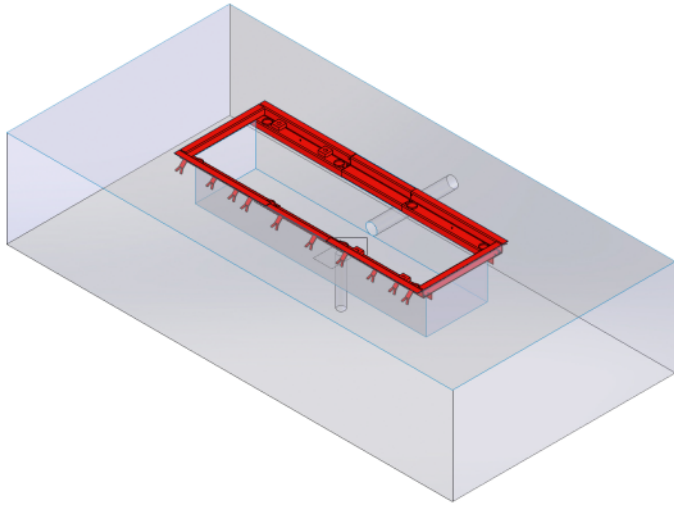
Artikelnummer: 1691810716



Fundamentrahmen BD 8xxx / 1000/1100 mm | Spurweite 3100 mm | einteilig, ohne Arbeitsgrube

Für Spurweite 3100 mm

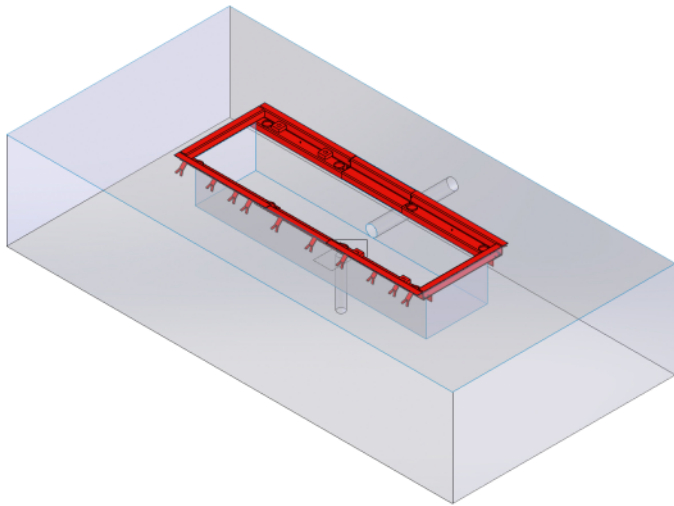
Artikelnummer: 1691810715



Fundamentrahmen BD 8xx / 1000/1100 mm | Spurweite 3000 mm | einteilig, ohne Arbeitsgrube

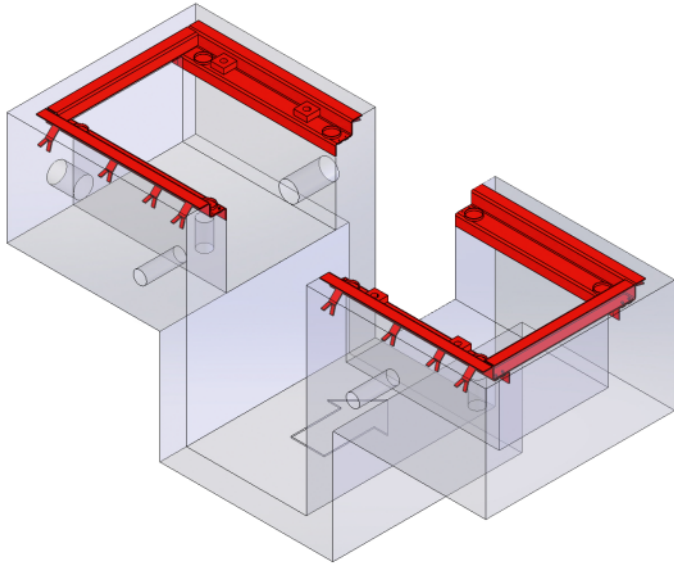
Für Spurweite 3000 mm

Artikelnummer: 1691810714



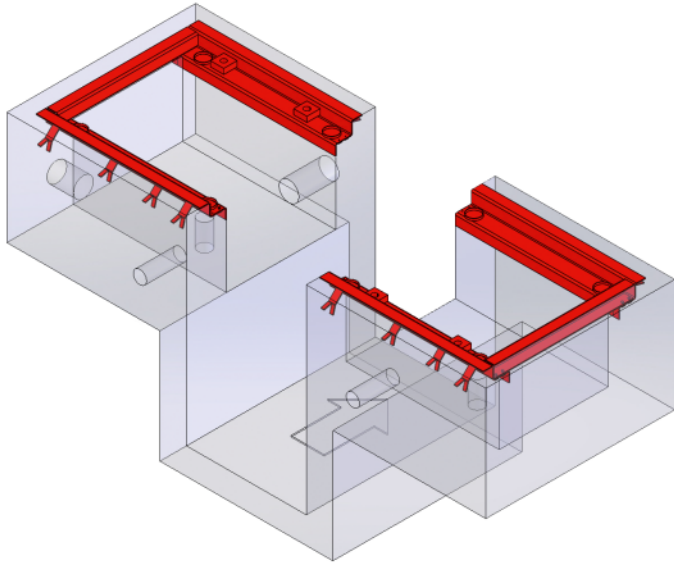
Fundamentrahmen BD 8xxx / 1000 mm | zweiteilig, mit Arbeitsgrube

Artikelnummer: 1691810713



Fundamentrahmen BD 8xxx / 1100 mm | zweiteilig, mit Arbeitsgrube

Artikelnummer: 1691810762



Kit 4x Überfahrbleche | BD6xxx & BD8xxx | 1000mm & 1100mm

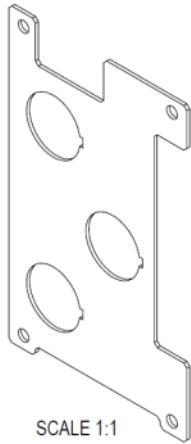
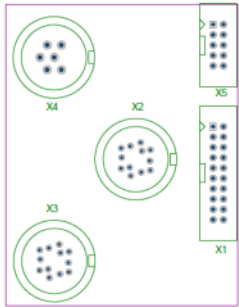
Artikelnummer: 1691810717



Kit Interface für MB 8xxx | Upgrade auf Neue Generation

Zum Aufrüsten von MB 8xxx auf neue Truck Generation

Artikelnummer: 1691810759



Hub-upgrade Kit zu NTG | Upgrade auf Neue Generation

Zum Aufrüsten auf neue Truck Generation wenn die installierte Anlage ein MB 8200 mit Hubvorrichtung ist

Artikelnummer: 1691810761

Kit Display NTG | Upgrade auf Neue Generation

Zum Aufrüsten auf neue Truck Generation wenn die installierte Anlage eine Analoganzeige hat, die weiter benutzt werden soll

Artikelnummer: 1691810760

Speedsensor für MB 8x00 mit 1000 mm Rollen

Zum Aufrüsten auf neue Truck Generation wenn installierte Anlage noch keine Speedsensoren hat

Artikelnummer: 1691811484

Speedsensor für MB 8x00 mit 1100 mm Rollen

Zum Aufrüsten auf neue Truck Generation wenn installierte Anlage noch keine Speedsensoren hat

Artikelnummer: 1691811485

USB-COM Converter | Upgrade auf Neue Generation

Zum Aufrüsten auf neue Truck Generation wenn die installierte Anlage Funk-Luftdrucksensoren hat

Artikelnummer: 1693770583

Funkfernbedienung für hydraulische Lastsimulation

Artikelnummer: 1691810701



Montagewinkel | Upgrade auf Neue Generation

Zum Aufrüsten auf neue Truck Generation wenn die installierte Anlage Funk-Luftdrucksensoren hat

Artikelnummer: 1691811712

Basis-Set MRS 433 | Upgrade auf Neue Generation

Zum Aufrüsten auf neue Truck Generation wenn die installierte Anlage Funk-Luftdrucksensoren hat

Artikelnummer: 1691802107

Speedsensor für MB 8815

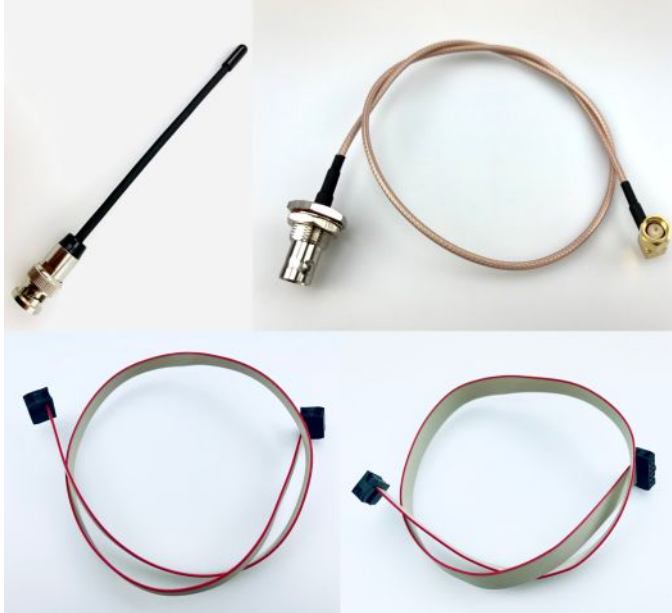
Zum Aufrüsten auf neue Truck Generation wenn installierte Anlage noch keine Speedsensoren hat

Artikelnummer: 1691881023

ASA/APS3 Funk Verbindungs-Kit | LKW | 433Mhz

Zur Integration der APS3 Funk-Drucksensoren direkt in ASA-Livestream. Ermöglicht zudem die Verwendung drahtlose APS3-Druckluftsensoren und Pedalkraftmesser mit älteren Modellen der Generation MB 8815, MB 8100 oder STL 9000. Wird im Schaltschrank installiert, um eine drahtlose Verbindung mit 433 MHz herzustellen.

Artikelnummer: 1693770673



Software Truck | ICperform

Lizenz ist Voraussetzung für jede Konfiguration

Artikelnummer: 1691810741



Tablet-App

Artikelnummer: 1691810756



Systemanforderungen:

- Betriebssystem: Android ab 5.0
- Mindestgröße: 8"
- Empfohlene Größe: 9,6"
- Seitenverhältnis: 16:9 oder 16:10
- Grundvoraussetzung: WLAN-Netzwerk mit Router

Anschlussschlauch Pneumatik | LKW | APS 3

Ersatzteil zum Anschluss der APS3 Drucksensoren. Länge: 200mm

Artikelnummer: 1693770663



Messbereich: 20 bar Länge: 200 mm Länge mit Anschlüssen:
250 mm Anschluss 1: NW5-Kupplung Anschluss 2: Flügelmutter
M16 × 1,5

Luftdrucksensoren | LKW | APS 3

Messung von pneumatischen Druckwerten in LKW oder Anhänger-Bremssystemen mit kabelloser Datenübertragung

Artikelnummer: 1693770658



APS 3: LKW Luftdrucksensoren

- Messung von pneumatischen und hydraulischen Druckwerten in LKW oder Anhängerbremssystemen
- Messung der Pedalkräfte bei Betätigung der Betriebs- oder Feststellbremse
- Funkübertragung der Messwerte an die Bremsprüfstandssteuerung

Kompaktes und robustes Design für mobile Anwendungen

- Kompaktes und robustes Design zur Unterstützung des täglichen Einsatzes im Unterboden von LKWs
- Pneumatisches Schnellkupplungssystem für eine vereinfachte Handhabung
- Sofortige Aktivierung des Sensors bei Entnahme aus der Ladestation
- Unterstützung von bis zu 10 Sensoren (PM, PX, Pedal)
- ICperform Garage Truck Software kann bis zu 6 Achsen verwalten (6 PX, 1 PM)
- Alle Achsen eines Fahrzeugs können in einem Prüfzyklus geprüft werden
- Permanente Abfrage der Messwerte aller angeschlossenen Luftdrucksensoren
- Funkempfänger mit USB Anschluss zur Übertragung der Sensordaten an die Bremsprüfstandssteuerung

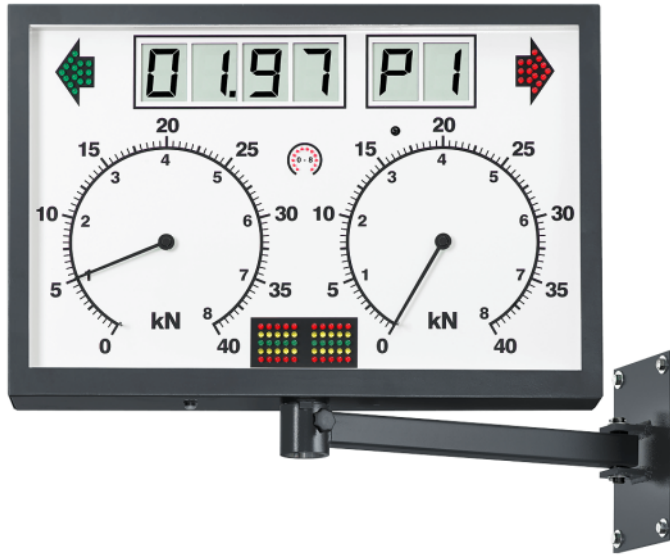
IR-Kit Truck

Artikelnummer: 1691810702



Simultananzeige RAL 7016 | analog, eckig | LCD, Schwenkarm, IR-Empfänger

Artikelnummer: 1691810750



Lieferumfang: Analoganzeige inkl. 30m B-Net Kabel

IR-Fernbedienung Truck

Artikelnummer: 1691810704



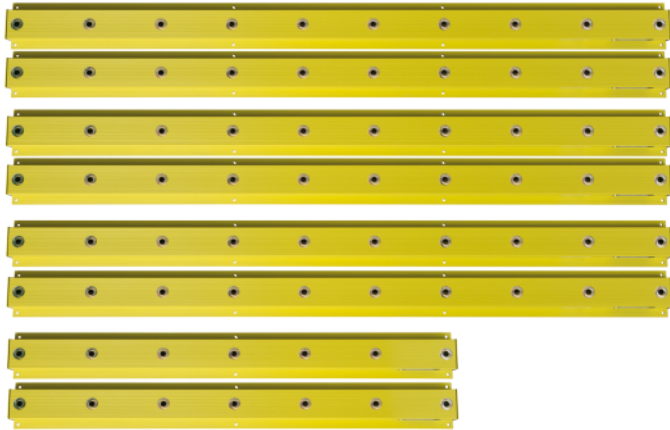
- inkl. Batterie

Alternativ ist die Bedienung per Tablet-App möglich.

Grubenabsicherung PSC2 | quer | 1,5/2,5m

Absicherungsbereich 1,5 m vor und 2,5 m nach Rollensatzmitte

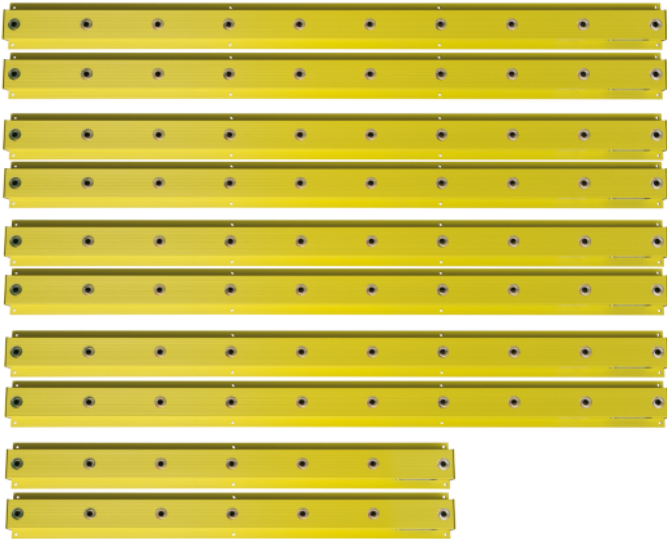
Artikelnummer: 1691810724



Grubenabsicherung PSC2 | quer | 2,5/2,5m

Absicherungsbereich 2,5 m vor und 2,5 m nach Rollensatzmitte

Artikelnummer: 1691810725



Kabel-Luftdrucksensoren APS1 | Basis-Set - PM / PX1

Artikelnummer: 1691810733



Kabel-Pedalkraftmesser APS1 | PD

Artikelnummer: 1691810734



Warnsystem für den Einsatz von Druckluftsensoren

Funkwarnsystem mit Signalhorn/Wegfahralarm

Artikelnummer: 1691810735



Luftdrucksensor Px Universal | für APS3

Einzelner Funk-Luftdrucksensor zur Erweiterung des APS3 für Achsen 3 bis 6 oder zum Austausch bestehender Luftdrucksensoren PM, P1 oder P2.

Artikelnummer: 1693770659

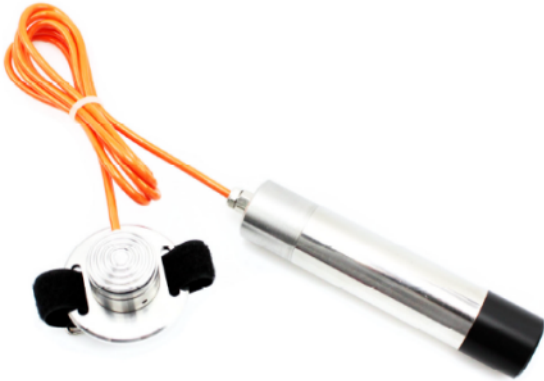


Einzelner Funk-Luftdrucksensor zur Erweiterung des APS3 für Achsen 3 bis 6 oder zum Austausch bestehender Luftdrucksensoren PM, P1 oder P2.

Pedalkraftmesser | APS3

Zur kabellosen Messung der Pedalkraft für die LKW Bremsenprüfstände BD6 und BD8. Erfordert das APS3 Starter Kit 1693770658.

Artikelnummer: 1693770662



Messbereich: 0 - 1000N

Auflösung: 0.1N

Genauigkeit: 0,5% vom Messbereichsendwert

Gewicht: ca. 490g

Stromversorgung: 12V DC

Anschlusskabel: 2m

Funk: 433Mhz, Reichweite 30m

Akku: Li-Po mit 700mAh

PC Für Prüfstraßen

Windows 10 IoT Enterprise LTSC 2021, 2x RS232, 8x USB, VGA, HDMI, 2x Display Port, LAN, 350Watt, Intel Pentium Gold G7400, 8GB DDR5-RAM, 512GB SSD

Artikelnummer: 1691810703



Systemanforderungen bei Nutzung von eigenem PC:

- Betriebssystem: Windows 10, Windows 11 Professionell
- Prozessor: min. Intel Pentium Generation 12 mit 3Ghz
- Arbeitsspeicher: min 8GB DDR5
- Festplatte: min. 512GB SSD
- USB-Schnittstelle: min. 6x
- Serielle-Schnittstelle: optional 1x (bei Verwendung der Infrarot-Fernbedienung)
- LAN-Schnittstelle: min. 1x

PC-Ausrüstungspaket für PC-Fahrwagen Standard

Komplette PC-Ausstattung | inkl. PC, Monitor, Monitorhalterung, Maus, Tastatur und Drucker

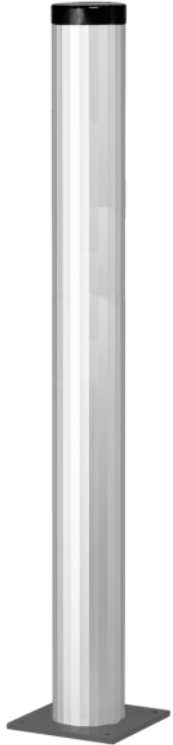
Artikelnummer: 1691810743



Standsäule Aluminium | RAL 7016 | für TV-Monitor / eckige Analoganzeige

Alternative zur Wandmontage, Befestigungslösung für TV-Monitore oder eckige Analoganzeigen | Zur TV-Monitor-Befestigung zusätzlich TV-Halterung für Standsäule / Schwenkarm (Art.-Nr. 1 691 810 722) erforderlich!

Artikelnummer: 1691810722



Monitorhalter 17 - 27"

Enthält nur den Monitorhalter (Monitor nicht im Lieferumfang enthalten)

Artikelnummer: 1693740884



PC-Fahrwagen Standard | leer

Der Fahrwagen ermöglicht die beste Anordnung und Positionierung aller PC-Komponenten | Leerer Wagen! Um eine PC-Komponente hinzuzufügen, können Sie zusätzlich Art. 1 691 810 743 bestellen.

Artikelnummer: 1691811250



BD 8000 - Zubehör



Fundamentrahmen BD 8xxx / 1300 mm | Spurweite 3200 mm | einteilig, ohne Arbeitsgrube

Artikelnummer: 1691810766



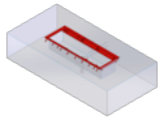
Adaptersatz für Semmler Tachocontrol BD8xxx

Artikelnummer: 1691810737



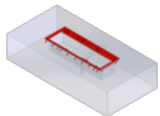
Adaptersatz für VDO Tachoprüfung BD8xxx

Artikelnummer: 1691810736



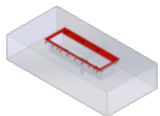
Fundamentrahmen BD 8xxx / 1000/1100 mm | Spurweite 3200 mm | einteilig, ohne Arbeitsgrube

Artikelnummer: 1691810716



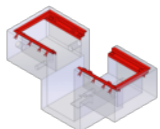
Fundamentrahmen BD 8xxx / 1000/1100 mm | Spurweite 3100 mm | einteilig, ohne Arbeitsgrube

Artikelnummer: 1691810715



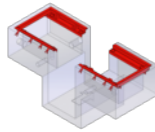
Fundamentrahmen BD 8xx / 1000/1100 mm | Spurweite 3000 mm | einteilig, ohne Arbeitsgrube

Artikelnummer: 1691810714



Fundamentrahmen BD 8xxx / 1000 mm | zweiteilig, mit Arbeitsgrube

Artikelnummer: 1691810713



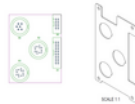
Fundamentrahmen BD 8xxx / 1100 mm | zweiteilig, mit Arbeitsgrube

Artikelnummer: 1691810762



Kit 4x Überfahrbleche | BD6xxx & BD8xxx | 1000mm & 1100mm

Artikelnummer: 1691810717



Kit Interface für MB 8xxx | Upgrade auf Neue Generation

Artikelnummer: 1691810759

Hub-upgrade Kit zu NTG | Upgrade auf Neue Generation

Artikelnummer: 1691810761

Kit Display NTG | Upgrade auf Neue Generation

Artikelnummer: 1691810760

Speedsensor für MB 8x00 mit 1000 mm Rollen

Artikelnummer: 1691811484

Speedsensor für MB 8x00 mit 1100 mm Rollen

Artikelnummer: 1691811485

USB-COM Converter | Upgrade auf Neue Generation

Artikelnummer: 1693770583



Funkfernbedienung für hydraulische Lastsimulation

Artikelnummer: 1691810701

Montagewinkel | Upgrade auf Neue Generation

Artikelnummer: 1691811712

Basis-Set MRS 433 | Upgrade auf Neue Generation

Artikelnummer: 1691802107

Speedsensor für MB 8815

Artikelnummer: 1691881023



ASA/APS3 Funk Verbindungs-Kit | LKW | 433Mhz

Artikelnummer: 1693770673



Software Truck | ICperform

Artikelnummer: 1691810741



Tablet-App

Artikelnummer: 1691810756



Anschlusschlauch Pneumatik | LKW | APS 3

Artikelnummer: 1693770663



Kabel-Pedalkraftmesser APS1 | PD

Artikelnummer: 1691810734



Monitorhalter 17 - 27"

Artikelnummer: 1693740884



Luftdrucksensoren | LKW | APS 3

Artikelnummer: 1693770658



Warnsystem für den Einsatz von Druckluftsensoren

Artikelnummer: 1691810735



PC-Fahrwagen Standard | leer

Artikelnummer: 1691811250



IR-Kit Truck

Artikelnummer: 1691810702



Luftdrucksensor Px Universal | für APS3

Artikelnummer: 1693770659



Simultananzeige RAL 7016 | analog, eckig | LCD, Schwenkarm, IR-Empfänger

Artikelnummer: 1691810750



Pedalkraftmesser | APS3

Artikelnummer: 1693770662



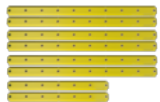
IR-Fernbedienung Truck

Artikelnummer: 1691810704



PC Für Prüfstraßen

Artikelnummer: 1691810703



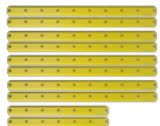
Grabenabsicherung PSC2 | quer | 1,5/2,5m

Artikelnummer: 1691810724



PC-Ausrüstungspaket für PC-Fahrwagen Standard

Artikelnummer: 1691810743



Grabenabsicherung PSC2 | quer | 2,5/2,5m

Artikelnummer: 1691810725



Standsäule Aluminium | RAL 7016 | für TV-Monitor / eckige Analoganzeige

Artikelnummer: 1691810722



Kabel-Luftdrucksensoren APS1 | Basis-Set - PM / PX1

Artikelnummer: 1691810733

WICHTIGE HINWEISE

- Bitte beachten Sie, dass in dieser Liste auch Ersatzteile enthalten sind.
- Ausschließlich Einweisung oder Montage.
- Lieferung erfolgt ab Werk inklusive Verpackung.

VERSION 2026.05.13 – PREISE AUF ANFRAGE

- Ab diesem Zeitpunkt verlieren alle bisherigen Listen ihre Gültigkeit.
- Bitte lesen Sie unsere AGB's in der jeweils gültigen Fassung vor Auftragserteilung im Internet unter www.beissbarth.com.

Beissbarth Automotive Testing Solutions GmbH

Friedrichshafener Str. 602

82205 Gilching

sales@beissbarth.com

www.beissbarth.com

Telefon: +49-(0)89-14901-0

Telefax: +49-(0)89-14901-246

Bestellnummer 1 693 602 008 **Printnorm** BB XXX / XX.XX.2020 DE · Technische Änderungen, Programmänderungen und Irrtümer bleiben vorbehalten.

