

Dialogannahme

# BD 7000

Versione 2026.05.12 – Prezzi su richiesta

## 8-point scale BD 7xxx / BD 8xxx

Numero di articolo: 1691810718

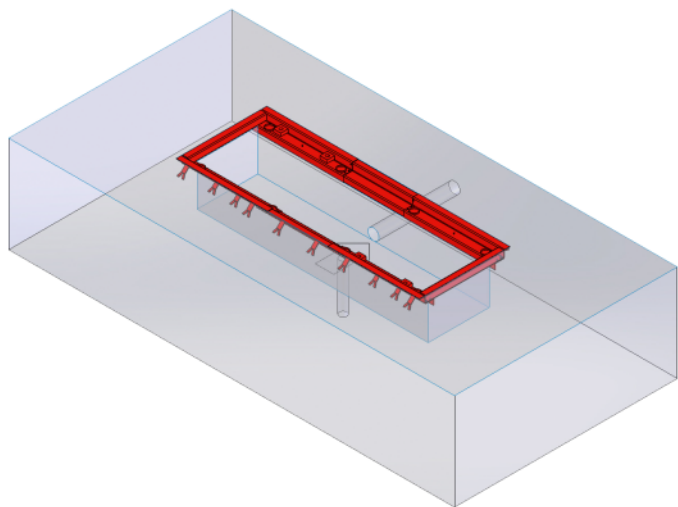


Depending on configuration already included.

## Built-in frame BD 7xxx / 1000 mm / 13 to | track width 2900 mm | non-separated (w/o pit)

*For track width 2900 mm*

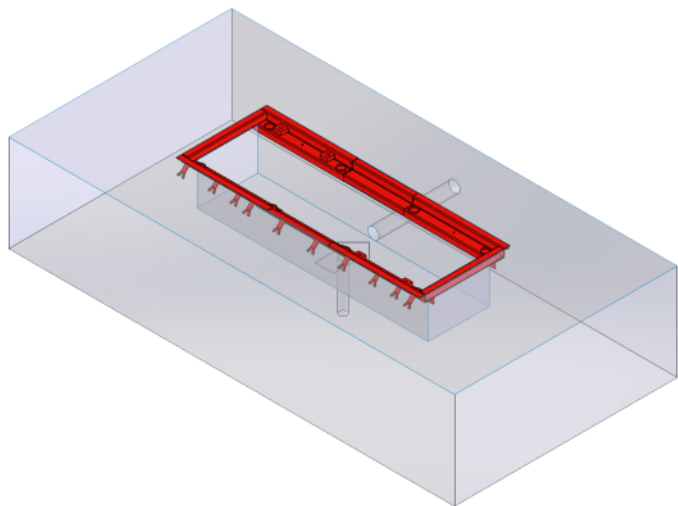
**Numero di articolo: 1691880703**



## Built-in frame BD 7xxx / 1000 mm / 13 to | track width 2800 mm | non-separated (w/o pit)

*For track width 2800 mm*

**Numero di articolo: 1691880702**



## Kit 4x piastre drive-over | BD7xxx

Numero di articolo: 1691880704



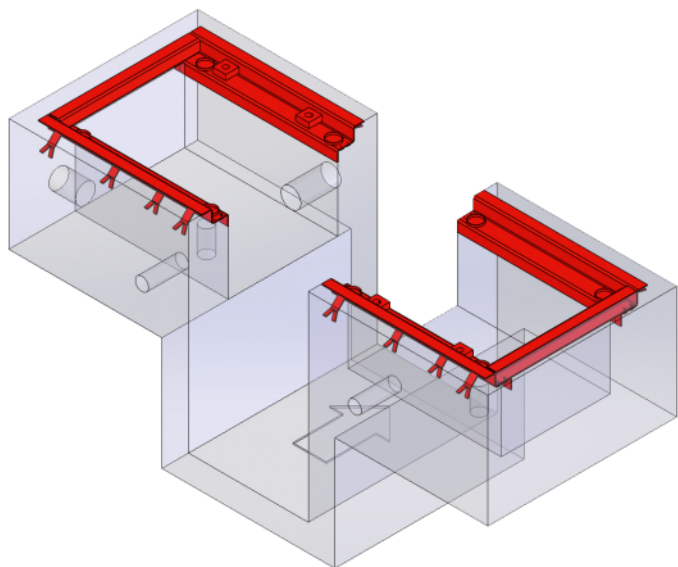
## Remote Control for load simulation

Numero di articolo: 1691810701



## Built-in frame BD 7xxx / 1000 mm / 13 to | separated, with pit

Numero di articolo: 1691880700



## Adaptation kit for Semmler Tachocontrol BD7xxx | 13 to

*1 x sensing roller support for Semmler rolls, 1 x fixing light barrier*

**Numero di articolo: 1691880706**



## Standard-Software Truck | ICperform

Each configuration requires a license

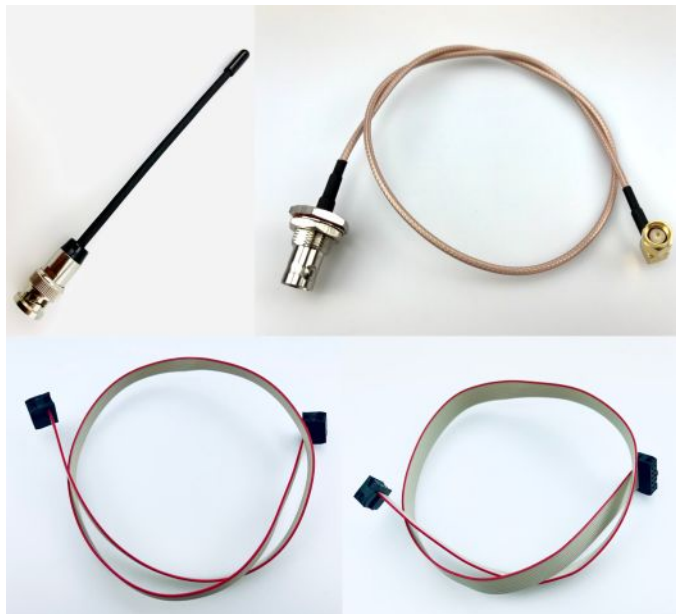
Numero di articolo: 1691810741



## Kit di connessione wireless ASA/APS3 | Autocarro | 433Mhz

*Per integrare i sensori di pressione wireless APS3 direttamente nel livestream ASA. Consente inoltre di utilizzare i sensori di pressione APS3 wireless e i misuratori della forza del pedale con i vecchi modelli della generazione MB 8815, MB 8100 o STL 9000. Si installa nell'armadio di controllo per stabilire una connessione wireless a 433 MHz.*

**Numero di articolo: 1693770673**



## Tablet-App

Numero di articolo: 1691810756



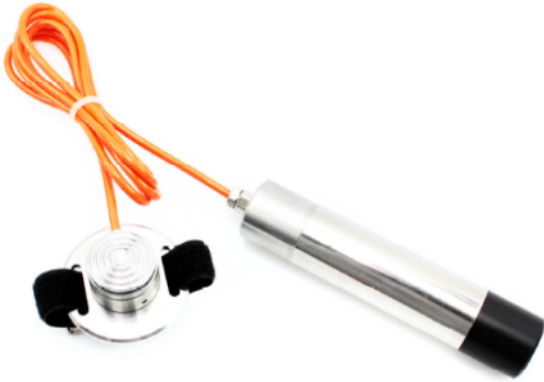
### System requirements:

- Operating system: Android ab 5.0
- Minimum size: 8"
- Recommended size: 9.6"
- Width-to-height ratio: 16:9 or 16:10
- Basic requirement: WLAN network with router

## Misuratore di forza del pedale | APS3

*Per la misurazione wireless della forza sul pedale per i tester per freni BD6 e BD8. Richiede lo Starter Kit APS3 1693770658.*

**Numero di articolo: 1693770662**



Campo di misura: 0 - 1000N  
Risoluzione: 0,1N  
Precisione: 0,5% del valore di fondo scala  
Peso: circa 490 g  
Alimentazione: 12 V  
CCCavo di collegamento: 2m  
Radio: 433Mhz, portata 30m  
Batteria: Li-Po da 700 mAh

## Sensore di pressione aria Px universale | per APS3

*Singolo sensore wireless per pressione aria, per l'ampliamento dell'APS3 agli assi da 3 a 6 o per sostituire i sensori di pressione aria esistenti PM, P1 o P2.*

**Numero di articolo: 1693770659**



Singolo sensore wireless per pressione aria, per l'ampliamento dell'APS3 agli assi da 3 a 6 o per sostituire i sensori di pressione aria esistenti PM, P1 o P2.

## Warn-System for air pressure sensors

Numero di articolo: 1691810735



## Wired pedal force tester APS1 | PD

Numero di articolo: 1691810734



## Air pressure sensors | Truck | APS 3

Measurement of pneumatic pressure values in truck or trailer braking systems with wireless data transmission

**Numero di articolo: 1693770658**



### APS 3: Truck air pressure sensores

- Measurement of pneumatic and hydraulic pressure values in truck or trailer braking systems
- Measurement of pedal forces on actuation of service or parking brake
- Radio transmission of the measured values to the brake tester control system

### Compact and robust design for mobility uses

- Compact and robust design for daily use in the underbody of trucks
- Pneumatic quick-release coupling system for a simplified use
- Immediate sensor activation by removing it from the charging station
- Capable of using up to 10 sensors (PM, PX, Pedal)
- ICperform garage Truck Software can manage up to 6 axles (6 PX, 1 PM)
- All axles of a vehicle can be tested in one test cycle
- The receiver constantly requests the measured values of all the connected air pressure sensors
- RF receiver with USB connection for wireless data transfer to the brake tester control system
- Pneumatic 20 bar

### Scope of delivery:

- 3x wireless air pressure transducers 20 bar (PM, P1, P2)
- 3x pneumatic hoses
- Wireless receiver
- Charging station

### Note:

APS3 is only compatible with the new generation of truck brake testers (BD series). Older models of the MB 8815 and MB 8100

generation require a prior upgrade to the new generation. When using older generations (MB 8000, MB 8100, MB 8815 or STL 9000), the connection kit 1693770673 must be ordered additionally.

APS3 integration in ASA livestream: this also requires the connection kit 1693770673.

## Wired air pressure sensor APS1 | basic set - PM / PX1

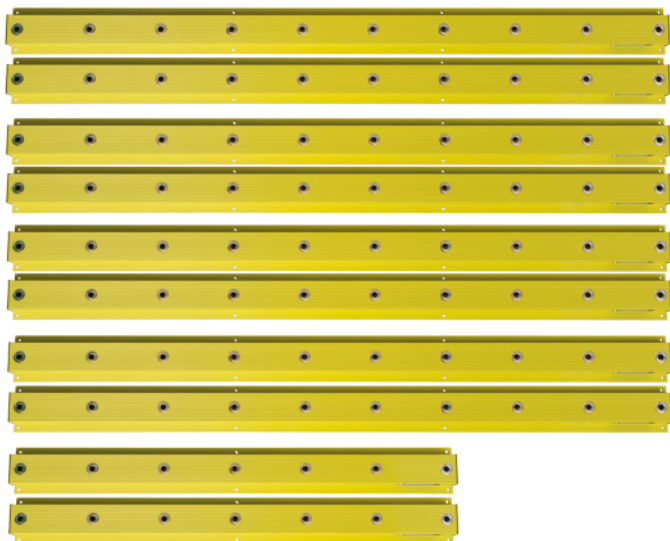
Numero di articolo: 1691810733



## Pit safety PSC2 | cross | 2,5/2,5m

*2.5 m safety area front and behind roll sets*

**Numero di articolo: 1691810725**



## IR remote control Truck

Numero di articolo: 1691810704



- Incl. battery

Alternatively, operation via tablet app is possible.

## IR Kit Truck

*Receiver RS232, Remote Control, battery*

**Numero di articolo: 1691810702**



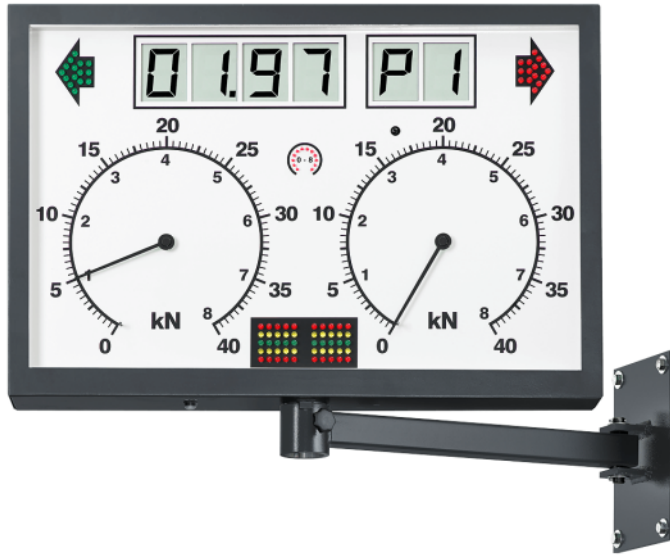
### Scope of delivery:

- Receiver RS232
- Remote Control
- Battery

Included with Beissbarth PC Trolley and Analog Display. Optional if separate PC is used or no display is needed.

## Display RAL 7016 | analog, rectangular | LCD, svivel arm, IR receiver

Numero di articolo: 1691810750

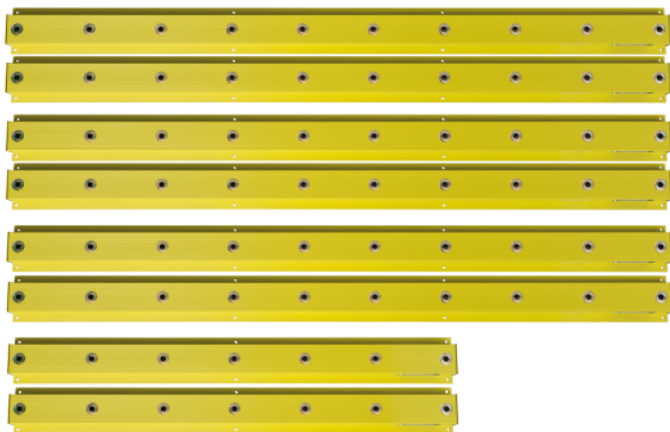


Contenuto della confezione: Indicatore analogico incl. cavo B-Net da 30 m

## Pit safety PSC2 | cross | 1,5/2,5m

*1.5 m safety area front roll sets and 2.5 m safety area behind roll sets*

**Numero di articolo: 1691810724**



## Tubo di collegamento pneumatico | Autocarro | APS 3

*Ricambio per il collegamento dei sensori di pressione APS3. Lunghezza: 200 mm*

**Numero di articolo: 1693770663**



Campo di misura: 20 bar Lunghezza: 200 mm Lunghezza con raccordi: 250 mm Attacco 1: Innesto rapido NW5 Attacco 2: Dado ad alette M16 × 1,5

## Monitor holder 17 - 27"

*Includes only the monitor holder (Monitor not included)*

**Numero di articolo: 1693740884**



## PC cabinet Standard | empty

*Moving trolley enables the best arrangement and positioning of all PC components | Empty trolley! To add PC component you can additionally order 1 691 810 743.*

**Numero di articolo: 1691811250**



## PC gear pack for PC cabinet Standard

*Full PC equipment | incl. PC, monitor, monitor holder, mouse, keyboard and printer*

**Numero di articolo: 1691810743**



## PC Linea di Revisione

*Windows 10 IoT Enterprise LTSC 2021, 2x RS232, 8x USB, VGA, HDMI, 2x Display Port, LAN, 350Watt, Intel Pentium Gold G7400, 8GB DDR5-RAM, 512GB SSD*

**Numero di articolo: 1691810703**



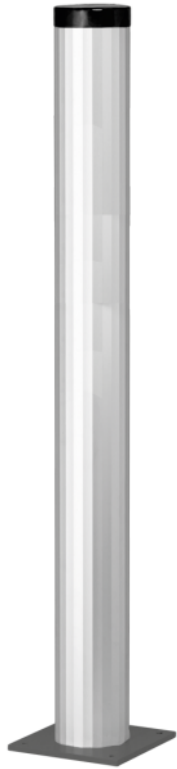
### **System requirements when using your separate PC:**

- Sistema operativo: Windows 10, Windows 11 Professional
- Processore: Minimo Intel Pentium, 12<sup>a</sup> generazione, 3 GHz
- Memoria (RAM): Minimo 8 GB DDR5
- Archiviazione: Minimo 512 GB SSD
- Porte USB: Minimo 6x
- Porta seriale: Opzionale 1x (in caso di utilizzo del telecomando a infrarossi)
- Porta LAN: Minimo 1x

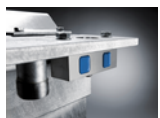
## Stand column aluminium | RAL 7016 | for TV Monitor / rectangular analog display

*Alternative to wall mounting, mounting solution for TV monitors or square analogue displays | TV adapter for stand column / swivel arm (item no. 1 691 810 722) is also required to attach a TV monitor!*

**Numero di articolo: 1691810722**

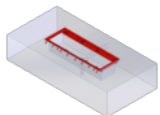


## BD 7000



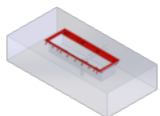
### 8-point scale BD 7xxx / BD 8xxx

Numero di articolo: 1691810718



### Built-in frame BD 7xxx / 1000 mm / 13 to | track width 2900 mm | non-separated (w/o pit)

Numero di articolo: 1691880703



### Built-in frame BD 7xxx / 1000 mm / 13 to | track width 2800 mm | non-separated (w/o pit)

Numero di articolo: 1691880702



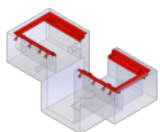
### Kit 4x piastre drive-over | BD7xxx

Numero di articolo: 1691880704



### Remote Control for load simulation

Numero di articolo: 1691810701



### Built-in frame BD 7xxx / 1000 mm / 13 to | separated, with pit

Numero di articolo: 1691880700



### Adaptation kit for Semmler Tachocontrol BD7xxx | 13 to

Numero di articolo: 1691880706



### Standard-Software Truck | ICperform

Numero di articolo: 1691810741



### Kit di connessione wireless ASA/APS3 | Autocarro | 433Mhz

Numero di articolo: 1693770673



### Tablet-App

Numero di articolo: 1691810756



### Misuratore di forza del pedale | APS3

Numero di articolo: 1693770662



### Sensore di pressione aria Px universale | per APS3

Numero di articolo: 1693770659



### Warn-System for air pressure sensors

Numero di articolo: 1691810735



### Wired pedal force tester APS1 | PD

Numero di articolo: 1691810734



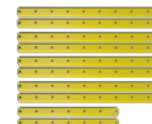
### Air pressure sensors | Truck | APS 3

Numero di articolo: 1693770658



### Wired air pressure sensor APS1 | basic set - PM / PX1

Numero di articolo: 1691810733



### Pit safety PSC2 | cross | 2,5/2,5m

Numero di articolo: 1691810725



### IR remote control Truck

Numero di articolo: 1691810704



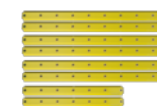
### IR Kit Truck

Numero di articolo: 1691810702



### Display RAL 7016 | analog, rectangular | LCD, svivel arm, IR receiver

Numero di articolo: 1691810750



### Pit safety PSC2 | cross | 1,5/2,5m

Numero di articolo: 1691810724



### Tubo di collegamento pneumatico | Autocarro | APS 3

Numero di articolo: 1693770663

**Monitor holder 17 - 27"**

Numero di articolo: 1693740884

**PC cabinet Standard | empty**

Numero di articolo: 1691811250

**PC gear pack for PC cabinet Standard**

Numero di articolo: 1691810743

**PC Linea di Revisione**

Numero di articolo: 1691810703

**Stand column aluminium | RAL 7016 | for TV  
Monitor / rectangular analog display**

Numero di articolo: 1691810722

# NOTE IMPORTANTI

- Si prega di notare: Questo elenco contiene anche parti di ricambio.
- Senza istruzioni o montaggio.
- Consegna franco fabbrica, imballaggio incluso.

## VERSIONE 2026.05.12 – PREZZI SU RICHIESTA

- A partire da ora tutti gli elenchi precedenti perderanno la loro validità.
- Prima di effettuare l'ordine, leggere i nostri termini e condizioni generali nella versione più recente; si trovano alla voce [www.beissbarth.com](http://www.beissbarth.com).

### Beissbarth Automotive Testing Solutions GmbH

Friedrichshafener Str. 602  
82205 Gilching, Germania  
[sales@beissbarth.com](mailto:sales@beissbarth.com)  
[www.beissbarth.com](http://www.beissbarth.com)

Telefono: +49-(0)89-14901-0

Telefax: +49-(0)89-14901-246

Numero d'ordine 1 693 602 008 Norma di stampa BB XXX / XX.XX.2020 IT · Soggetto a modifiche tecniche e di programma, salvo errori.

