

Dialogannahme

BD 7000

Version 2026.05.13 – Preise auf Anfrage

Wiegeeinrichtung 8-Punkt Waage BD 7xxx / BD 8xxx

Artikelnummer: 1691810718



Je nach Konfiguration bereits im Lieferumfang enthalten.

Kit 4x Überfahrbleche | BD7xxx

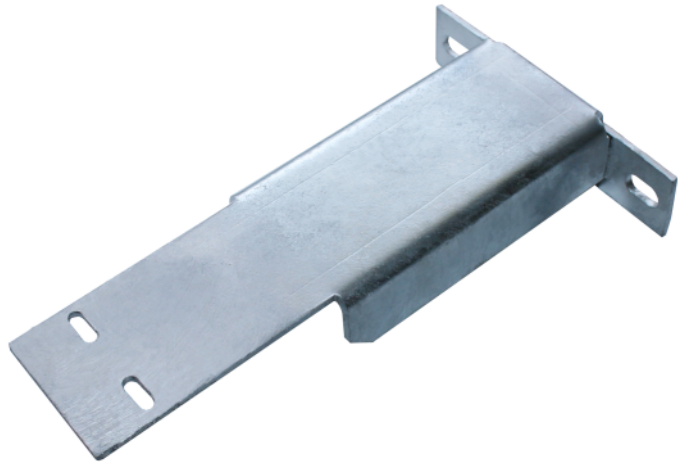
Artikelnummer: 1691880704



Adaptersatz für Semmler Tachocontrol BD7xxx

Halter für Lichtschranke, Halter für Semmler-Rolle

Artikelnummer: 1691880706



Funkfernbedienung für hydraulische Lastsimulation

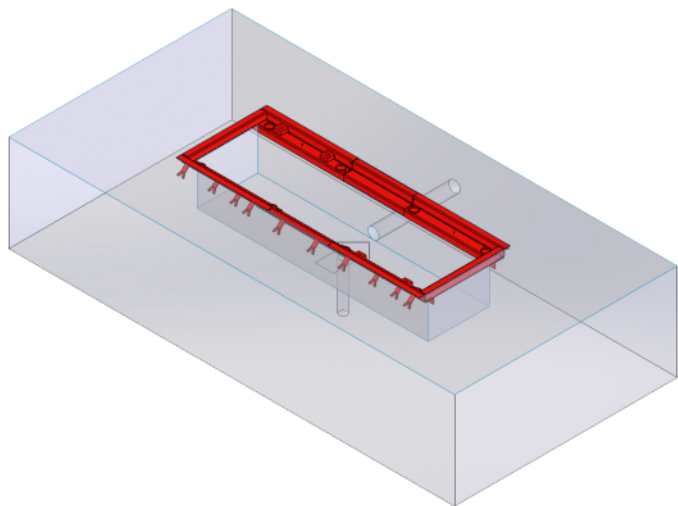
Artikelnummer: 1691810701



Fundamentrahmen BD 7xxx / 1000 mm | Spurweite 2900 mm | einteilig, ohne Arbeitsgrube

Für Spurweite 2900 mm

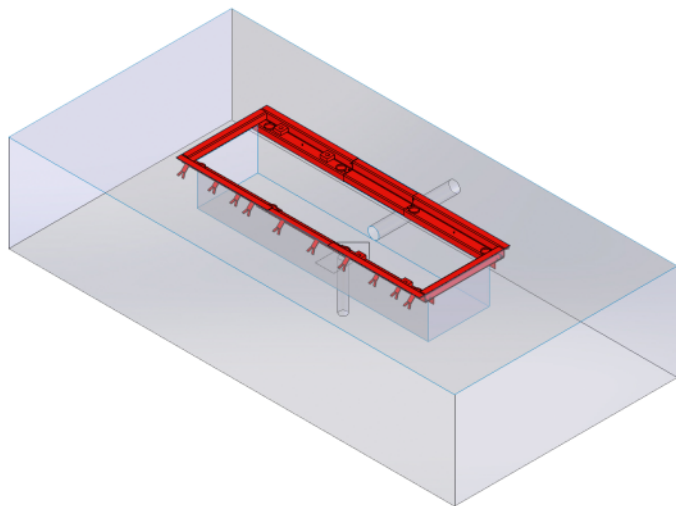
Artikelnummer: 1691880703



Fundamentrahmen BD 7xxx / 1000 mm | Spurweite 2800 mm | einteilig, ohne Arbeitsgrube

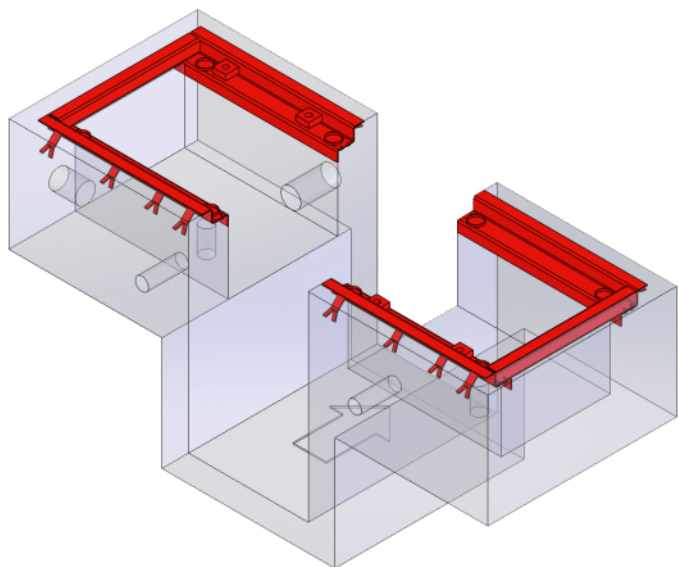
Für Spurweite 2800 mm

Artikelnummer: 1691880702



Fundamentrahmen BD 7xxx / 1000 mm | zweiteilig, mit Arbeitsgrube

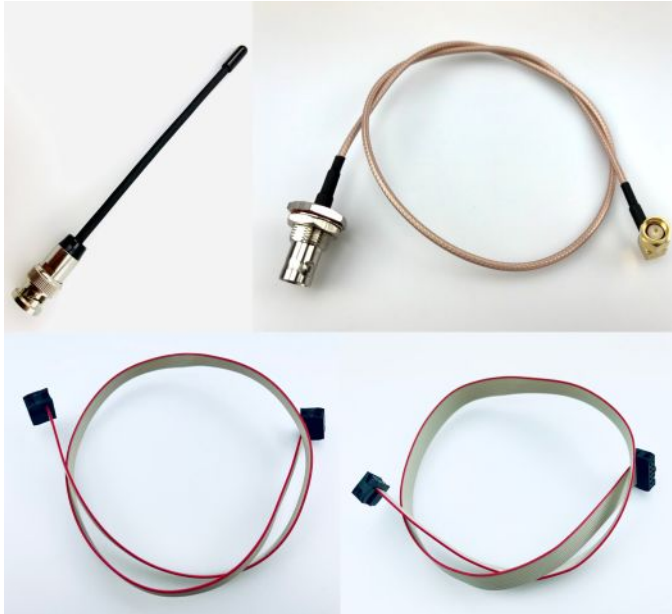
Artikelnummer: 1691880700



ASA/APS3 Funk Verbindungs-Kit | LKW | 433Mhz

Zur Integration der APS3 Funk-Drucksensoren direkt in ASA-Livestream. Ermöglicht zudem die Verwendung drahtlose APS3-Druckluftsensoren und Pedalkraftmesser mit älteren Modellen der Generation MB 8815, MB 8100 oder STL 9000. Wird im Schaltschrank installiert, um eine drahtlose Verbindung mit 433 MHz herzustellen.

Artikelnummer: 1693770673



Software Truck | ICperform

Lizenz ist Voraussetzung für jede Konfiguration

Artikelnummer: 1691810741



Tablet-App

Artikelnummer: 1691810756



Systemanforderungen:

- Betriebssystem: Android ab 5.0
- Mindestgröße: 8"
- Empfohlene Größe: 9,6"
- Seitenverhältnis: 16:9 oder 16:10
- Grundvoraussetzung: WLAN-Netzwerk mit Router

Anschlussschlauch Pneumatik | LKW | APS 3

Ersatzteil zum Anschluss der APS3 Drucksensoren. Länge: 200mm

Artikelnummer: 1693770663



Messbereich: 20 bar Länge: 200 mm Länge mit Anschlüssen:
250 mm Anschluss 1: NW5-Kupplung Anschluss 2: Flügelmutter
M16 × 1,5

Luftdrucksensoren | LKW | APS 3

Messung von pneumatischen Druckwerten in LKW oder Anhänger-Bremssystemen mit kabelloser Datenübertragung

Artikelnummer: 1693770658



APS 3: LKW Luftdrucksensoren

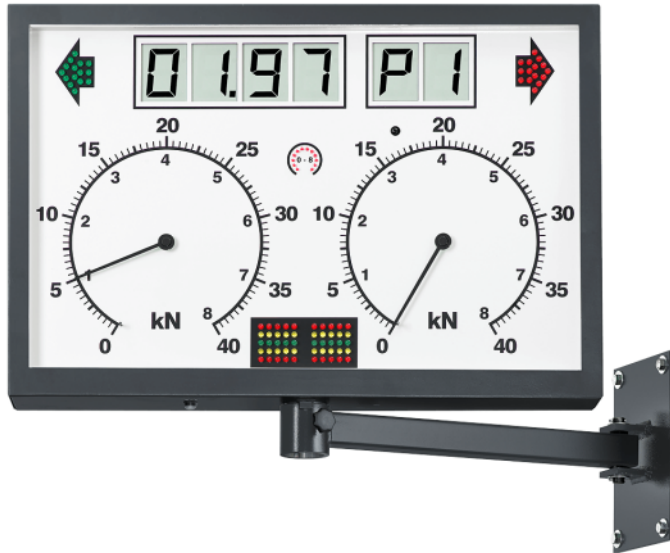
- Messung von pneumatischen und hydraulischen Druckwerten in LKW oder Anhängerbremssystemen
- Messung der Pedalkräfte bei Betätigung der Betriebs- oder Feststellbremse
- Funkübertragung der Messwerte an die Bremsprüfstandssteuerung

Kompaktes und robustes Design für mobile Anwendungen

- Kompaktes und robustes Design zur Unterstützung des täglichen Einsatzes im Unterboden von LKWs
- Pneumatisches Schnellkupplungssystem für eine vereinfachte Handhabung
- Sofortige Aktivierung des Sensors bei Entnahme aus der Ladestation
- Unterstützung von bis zu 10 Sensoren (PM, PX, Pedal)
- ICperform Garage Truck Software kann bis zu 6 Achsen verwalten (6 PX, 1 PM)
- Alle Achsen eines Fahrzeugs können in einem Prüfzyklus geprüft werden
- Permanente Abfrage der Messwerte aller angeschlossenen Luftdrucksensoren
- Funkempfänger mit USB Anschluss zur Übertragung der Sensordaten an die Bremsprüfstandssteuerung

Simultananzeige RAL 7016 | analog, eckig | LCD, Schwenkarm, IR-Empfänger

Artikelnummer: 1691810750



Lieferumfang: Analoganzeige inkl. 30m B-Net Kabel

IR-Fernbedienung Truck

Artikelnummer: 1691810704



- inkl. Batterie

Alternativ ist die Bedienung per Tablet-App möglich.

IR-Kit Truck

Artikelnummer: 1691810702



Warnsystem für den Einsatz von Druckluftsensoren

Funkwarnsystem mit Signalhorn/Wegfahralarm

Artikelnummer: 1691810735



Kabel-Pedalkraftmesser APS1 | PD

Artikelnummer: 1691810734



Kabel-Luftdrucksensoren APS1 | Basis-Set - PM / PX1

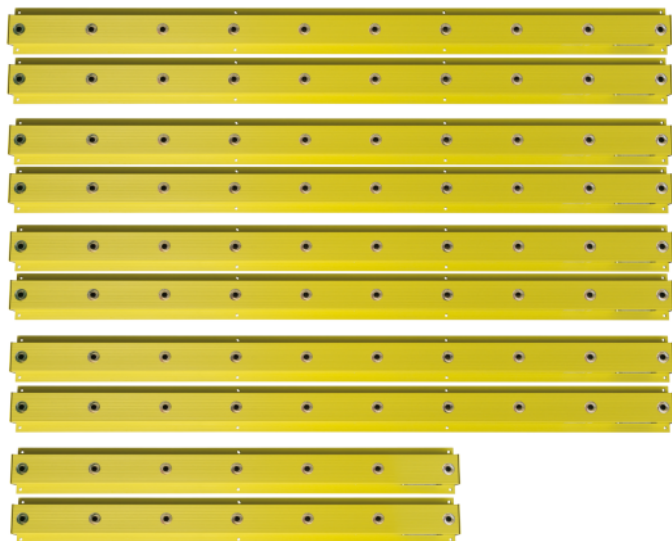
Artikelnummer: 1691810733



Grubenabsicherung PSC2 | quer | 2,5/2,5m

Absicherungsbereich 2,5 m vor und 2,5 m nach Rollensatzmitte

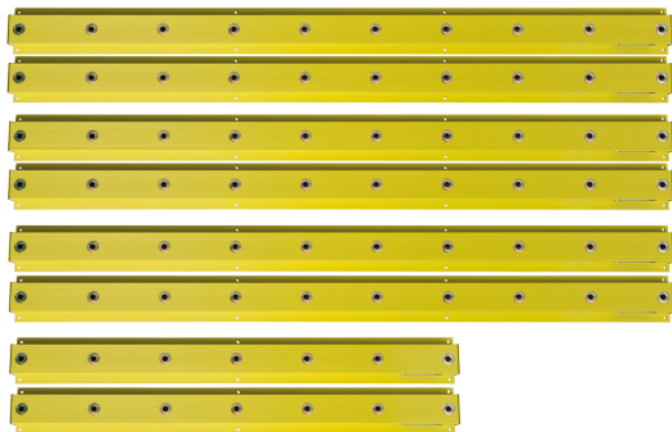
Artikelnummer: 1691810725



Grubenabsicherung PSC2 | quer | 1,5/2,5m

Absicherungsbereich 1,5 m vor und 2,5 m nach Rollensatzmitte

Artikelnummer: 1691810724



Luftdrucksensor Px Universal | für APS3

Einzelner Funk-Luftdrucksensor zur Erweiterung des APS3 für Achsen 3 bis 6 oder zum Austausch bestehender Luftdrucksensoren PM, P1 oder P2.

Artikelnummer: 1693770659

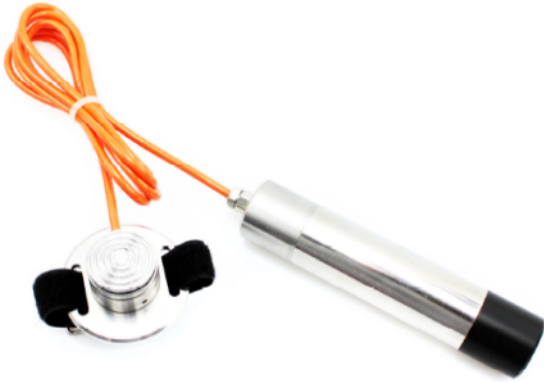


Einzelner Funk-Luftdrucksensor zur Erweiterung des APS3 für Achsen 3 bis 6 oder zum Austausch bestehender Luftdrucksensoren PM, P1 oder P2.

Pedalkraftmesser | APS3

Zur kabellosen Messung der Pedalkraft für die LKW Bremsenprüfstände BD6 und BD8. Erfordert das APS3 Starter Kit 1693770658.

Artikelnummer: 1693770662



Messbereich: 0 - 1000N

Auflösung: 0.1N

Genauigkeit: 0,5% vom Messbereichsendwert

Gewicht: ca. 490g

Stromversorgung: 12V DC

Anschlusskabel: 2m

Funk: 433Mhz, Reichweite 30m

Akku: Li-Po mit 700mAh

Monitorhalter 17 - 27"

Enthält nur den Monitorhalter (Monitor nicht im Lieferumfang enthalten)

Artikelnummer: 1693740884



PC-Fahrwagen Standard | leer

Der Fahrwagen ermöglicht die beste Anordnung und Positionierung aller PC-Komponenten | Leerer Wagen! Um eine PC-Komponente hinzuzufügen, können Sie zusätzlich Art. 1 691 810 743 bestellen.

Artikelnummer: 1691811250



PC Für Prüfstraßen

Windows 10 IoT Enterprise LTSC 2021, 2x RS232, 8x USB, VGA, HDMI, 2x Display Port, LAN, 350Watt, Intel Pentium Gold G7400, 8GB DDR5-RAM, 512GB SSD

Artikelnummer: 1691810703



Systemanforderungen bei Nutzung von eigenem PC:

- Betriebssystem: Windows 10, Windows 11 Professionell
- Prozessor: min. Intel Pentium Generation 12 mit 3Ghz
- Arbeitsspeicher: min 8GB DDR5
- Festplatte: min. 512GB SSD
- USB-Schnittstelle: min. 6x
- Serielle-Schnittstelle: optional 1x (bei Verwendung der Infrarot-Fernbedienung)
- LAN-Schnittstelle: min. 1x

PC-Ausrüstungspaket für PC-Fahrwagen Standard

Komplette PC-Ausstattung | inkl. PC, Monitor, Monitorhalterung, Maus, Tastatur und Drucker

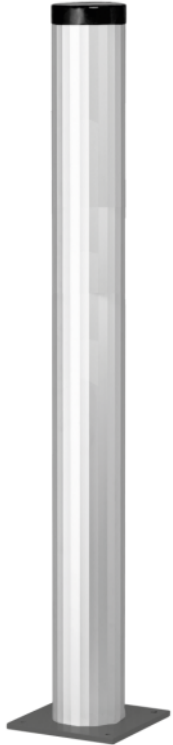
Artikelnummer: 1691810743



Standsäule Aluminium | RAL 7016 | für TV-Monitor / eckige Analoganzeige

Alternative zur Wandmontage, Befestigungslösung für TV-Monitore oder eckige Analoganzeigen | Zur TV-Monitor-Befestigung zusätzlich TV-Halterung für Standsäule / Schwenkarm (Art.-Nr. 1 691 810 722) erforderlich!

Artikelnummer: 1691810722



BD 7000



Wiegeeinrichtung 8-Punkt Waage BD 7xxx / BD 8xxx

Artikelnummer: 1691810718



Kit 4x Überfahrbleche | BD7xxx

Artikelnummer: 1691880704



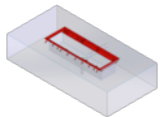
Adaptersatz für Semmler Tachocontrol BD7xxx

Artikelnummer: 1691880706



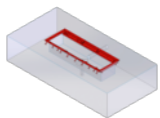
Funkfernbedienung für hydraulische Lastsimulation

Artikelnummer: 1691810701



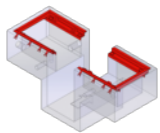
Fundamentrahmen BD 7xxx / 1000 mm | Spurweite 2900 mm | einteilig, ohne Arbeitsgrube

Artikelnummer: 1691880703



Fundamentrahmen BD 7xxx / 1000 mm | Spurweite 2800 mm | einteilig, ohne Arbeitsgrube

Artikelnummer: 1691880702



Fundamentrahmen BD 7xxx / 1000 mm | zweiteilig, mit Arbeitsgrube

Artikelnummer: 1691880700



ASA/APS3 Funk Verbindungs-Kit | LKW | 433Mhz

Artikelnummer: 1693770673



Software Truck | ICperform

Artikelnummer: 1691810741



Tablet-App

Artikelnummer: 1691810756



Anschluss Schlauch Pneumatik | LKW | APS 3

Artikelnummer: 1693770663



Luftdrucksensoren | LKW | APS 3

Artikelnummer: 1693770658



Simultananzeige RAL 7016 | analog, eckig | LCD, Schwenkarm, IR-Empfänger

Artikelnummer: 1691810750



IR-Fernbedienung Truck

Artikelnummer: 1691810704



IR-Kit Truck

Artikelnummer: 1691810702



Warnsystem für den Einsatz von Druckluftsensoren

Artikelnummer: 1691810735



Kabel-Pedalkraftmesser APS1 | PD

Artikelnummer: 1691810734



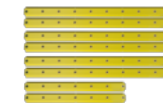
Kabel-Luftdrucksensoren APS1 | Basis-Set - PM / PX1

Artikelnummer: 1691810733



Grubenabsicherung PSC2 | quer | 2,5/2,5m

Artikelnummer: 1691810725



Grubenabsicherung PSC2 | quer | 1,5/2,5m

Artikelnummer: 1691810724



Luftdrucksensor Px Universal | für APS3

Artikelnummer: 1693770659



Pedalkraftmesser | APS3

Artikelnummer: 1693770662

**Monitorhalter 17 - 27"**

Artikelnummer: 1693740884

**PC-Fahrgewagen Standard | leer**

Artikelnummer: 1691811250

**PC Für Prüfstraßen**

Artikelnummer: 1691810703

**PC-Ausrüstungspaket für PC-Fahrgewagen Standard**

Artikelnummer: 1691810743

**Standsäule Aluminium | RAL 7016 | für TV-Monitor / eckige Analoganzeige**

Artikelnummer: 1691810722

WICHTIGE HINWEISE

- Bitte beachten Sie, dass in dieser Liste auch Ersatzteile enthalten sind.
- Ausschließlich Einweisung oder Montage.
- Lieferung erfolgt ab Werk inklusive Verpackung.

VERSION 2026.05.13 – PREISE AUF ANFRAGE

- Ab diesem Zeitpunkt verlieren alle bisherigen Listen ihre Gültigkeit.
- Bitte lesen Sie unsere AGB's in der jeweils gültigen Fassung vor Auftragserteilung im Internet unter www.beissbarth.com.

Beissbarth Automotive Testing Solutions GmbH

Friedrichshafener Str. 602

82205 Gilching

sales@beissbarth.com

www.beissbarth.com

Telefon: +49-(0)89-14901-0

Telefax: +49-(0)89-14901-246

Bestellnummer 1 693 602 008 **Printnorm** BB XXX / XX.XX.2020 DE · Technische Änderungen, Programmänderungen und Irrtümer bleiben vorbehalten.

