

Dialogannahme

BD 6000

Versione 2026.05.12 – Prezzi su richiesta

Standard-Software Truck | ICperform

Each configuration requires a license

Numero di articolo: 1691810741



Kit 4x piastre drive-over | BD6xxx & BD8xxx | 1000mm & 1100mm

Numero di articolo: 1691810717



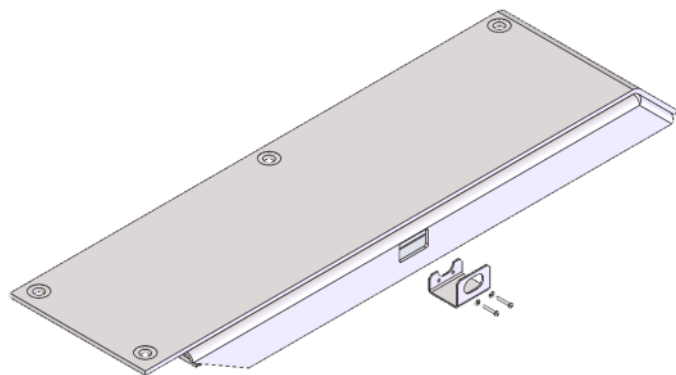
Axle weight upgrade from 4- to 8-point scale | for BD 6xxx / MB 8x00

For upgrading to the new truck generation when the installed brake tester has only 4-point weight system sensors

Numero di articolo: 1691812198

Retrofit set for VDO tachograph test BD 6xxx | left

Numero di articolo: 1691811539



Adaptation kit for Semmler Tachocontrol BD6xxx | left

1 x sensing roller support for Semmler rolls, 1 x fixing light barrier

Numero di articolo: 1691811126



Axle weight 8-point scale | for BD 6xxx / MB 8x00

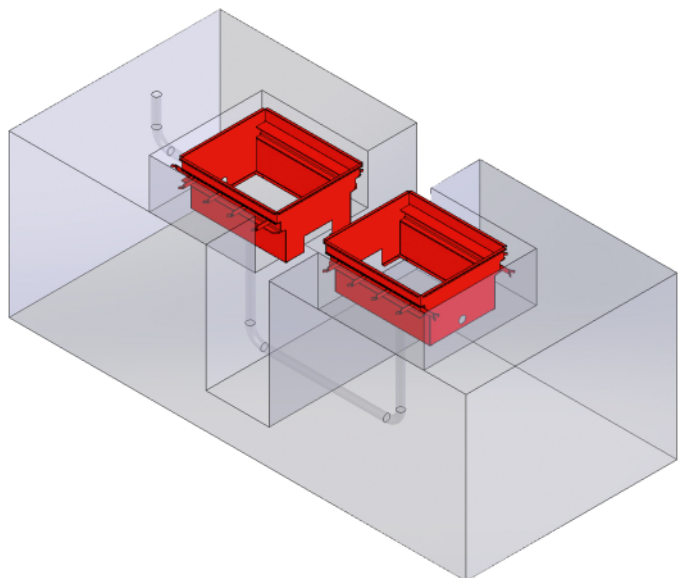
For upgrading to the new truck generation when the installed brake tester has no weight system sensors

Numero di articolo: 1691801012



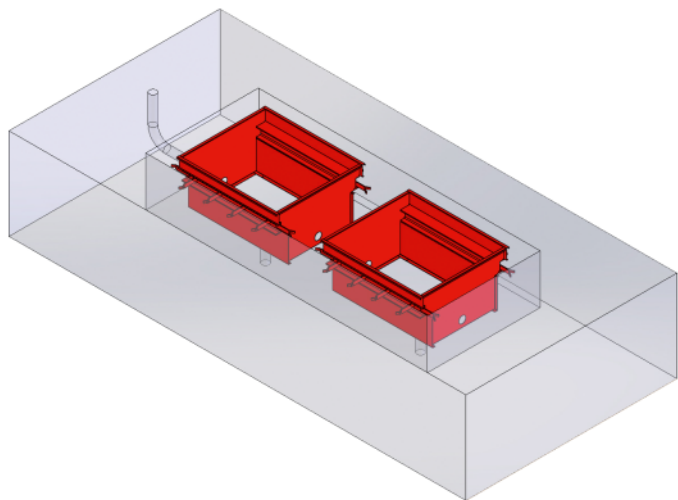
Assembling case BD 6xxx / 1100 mm | with pit

Numero di articolo: 1691811084



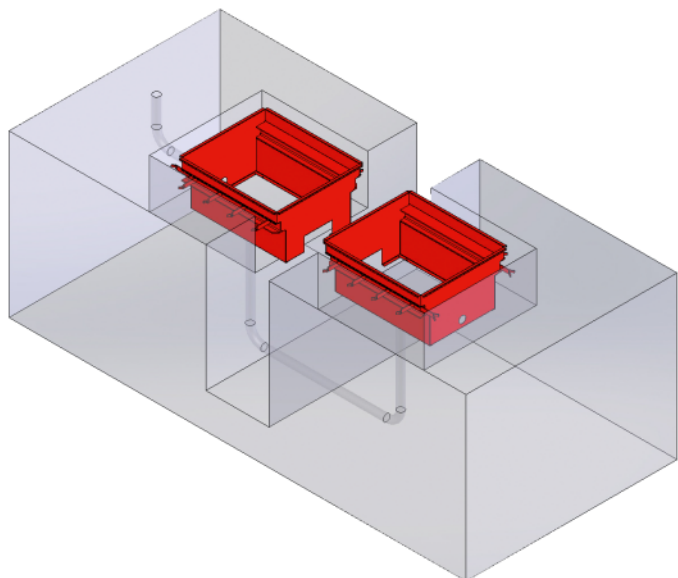
Assembling case BD 6xxx / 1100 mm | without pit

Numero di articolo: 1691811083



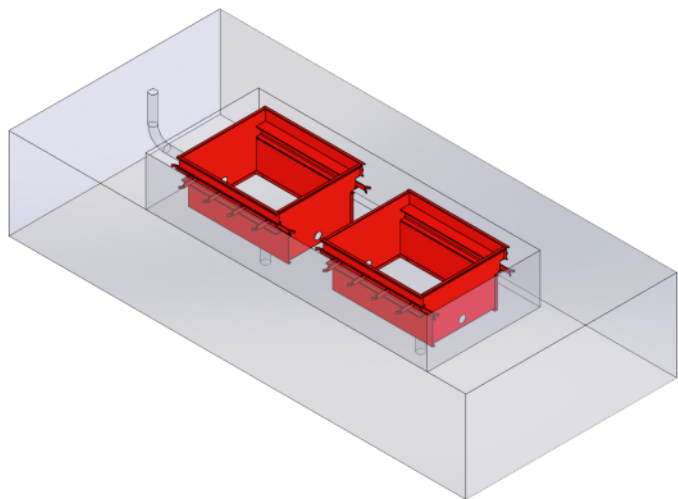
Assembling case BD 6xxx / 1000 mm | with pit

Numero di articolo: 1691811082



Assembling case BD 6xxx / 1000 mm | without pit

Numero di articolo: 1691811081



Tablet-App

Numero di articolo: 1691810756



System requirements:

- Operating system: Android ab 5.0
- Minimum size: 8"
- Recommended size: 9.6"
- Width-to-height ratio: 16:9 or 16:10
- Basic requirement: WLAN network with router

Sensore di pressione aria Px universale | per APS3

Singolo sensore wireless per pressione aria, per l'ampliamento dell'APS3 agli assi da 3 a 6 o per sostituire i sensori di pressione aria esistenti PM, P1 o P2.

Numero di articolo: 1693770659

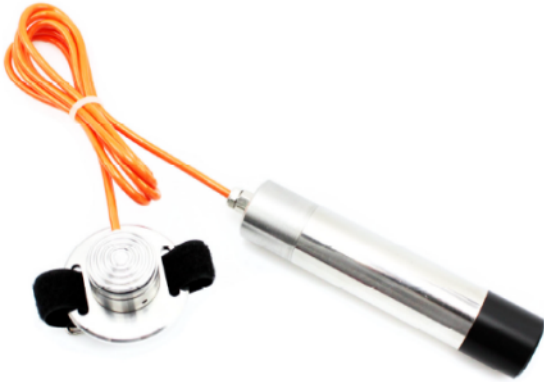


Singolo sensore wireless per pressione aria, per l'ampliamento dell'APS3 agli assi da 3 a 6 o per sostituire i sensori di pressione aria esistenti PM, P1 o P2.

Misuratore di forza del pedale | APS3

Per la misurazione wireless della forza sul pedale per i tester per freni BD6 e BD8. Richiede lo Starter Kit APS3 1693770658.

Numero di articolo: 1693770662



Campo di misura: 0 - 1000N
Risoluzione: 0,1N
Precisione: 0,5% del valore di fondo scala
Peso: circa 490 g
Alimentazione: 12 V
CCCavo di collegamento: 2m
Radio: 433Mhz, portata 30m
Batteria: Li-Po da 700 mAh

Air pressure sensors | Truck | APS 3

Measurement of pneumatic pressure values in truck or trailer braking systems with wireless data transmission

Numero di articolo: 1693770658



APS 3: Truck air pressure sensores

- Measurement of pneumatic and hydraulic pressure values in truck or trailer braking systems
- Measurement of pedal forces on actuation of service or parking brake
- Radio transmission of the measured values to the brake tester control system

Compact and robust design for mobility uses

- Compact and robust design for daily use in the underbody of trucks
- Pneumatic quick-release coupling system for a simplified use
- Immediate sensor activation by removing it from the charging station
- Capable of using up to 10 sensors (PM, PX, Pedal)
- ICperform garage Truck Software can manage up to 6 axles (6 PX, 1 PM)
- All axles of a vehicle can be tested in one test cycle
- The receiver constantly requests the measured values of all the connected air pressure sensors
- RF receiver with USB connection for wireless data transfer to the brake tester control system
- Pneumatic 20 bar

Scope of delivery:

- 3x wireless air pressure transducers 20 bar (PM, P1, P2)
- 3x pneumatic hoses
- Wireless receiver
- Charging station

Note:

APS3 is only compatible with the new generation of truck brake testers (BD series). Older models of the MB 8815 and MB 8100

generation require a prior upgrade to the new generation. When using older generations (MB 8000, MB 8100, MB 8815 or STL 9000), the connection kit 1693770673 must be ordered additionally.

APS3 integration in ASA livestream: this also requires the connection kit 1693770673.

IR remote control Truck

Numero di articolo: 1691810704



- Incl. battery

Alternatively, operation via tablet app is possible.

IR Kit Truck

Receiver RS232, Remote Control, battery

Numero di articolo: 1691810702



Scope of delivery:

- Receiver RS232
- Remote Control
- Battery

Included with Beissbarth PC Trolley and Analog Display. Optional if separate PC is used or no display is needed.

Tubo di collegamento pneumatico | Autocarro | APS 3

Ricambio per il collegamento dei sensori di pressione APS3. Lunghezza: 200 mm

Numero di articolo: 1693770663



Campo di misura: 20 bar Lunghezza: 200 mm Lunghezza con
raccordi: 250 mm Attacco 1: Innesto rapido NW5 Attacco 2:
Dado ad alette M16 x 1,5

Warn-System for air pressure sensors

Numero di articolo: 1691810735



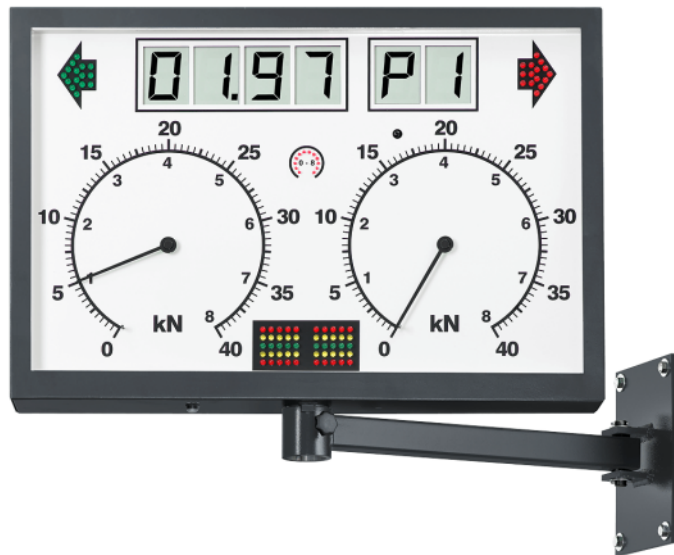
Wired pedal force tester APS1 | PD

Numero di articolo: 1691810734



Display RAL 7016 | analog, rectangular | LCD, svivel arm, IR receiver

Numero di articolo: 1691810750

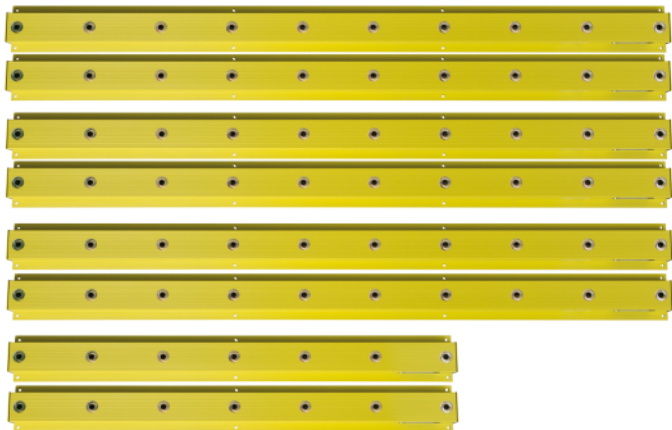


Contenuto della confezione: Indicatore analogico incl. cavo B-Net da 30 m

Pit safety PSC2 | cross | 1,5/2,5m

1.5 m safety area front roll sets and 2.5 m safety area behind roll sets

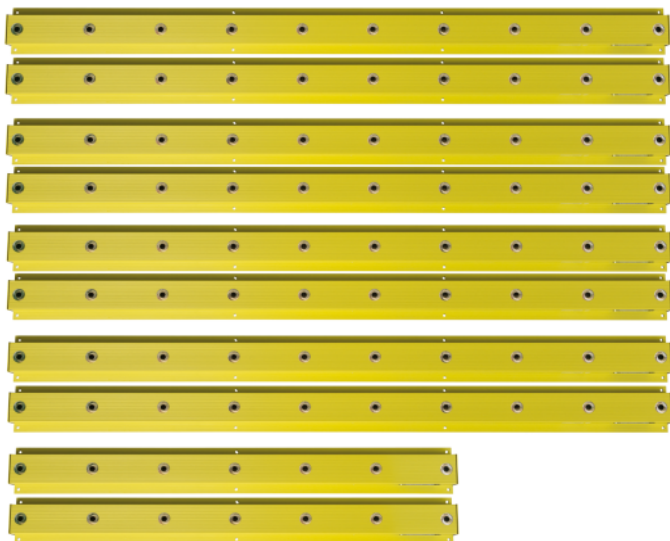
Numero di articolo: 1691810724



Pit safety PSC2 | cross | 2,5/2,5m

2.5 m safety area front and behind roll sets

Numero di articolo: 1691810725



Wired air pressure sensor APS1 | basic set - PM / PX1

Numero di articolo: 1691810733



PC gear pack for PC cabinet Standard

Full PC equipment | incl. PC, monitor, monitor holder, mouse, keyboard and printer

Numero di articolo: 1691810743



Monitor holder 17 - 27"

Includes only the monitor holder (Monitor not included)

Numero di articolo: 1693740884



PC cabinet Standard | empty

Moving trolley enables the best arrangement and positioning of all PC components | Empty trolley! To add PC component you can additionally order 1 691 810 743.

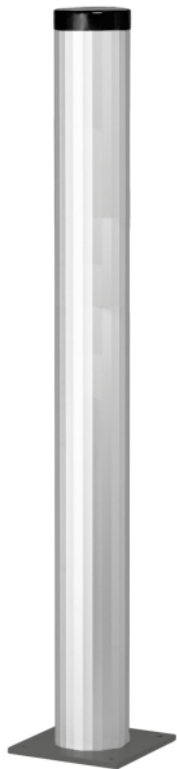
Numero di articolo: 1691811250



Stand column aluminium | RAL 7016 | for TV Monitor / rectangular analog display

Alternative to wall mounting, mounting solution for TV monitors or square analogue displays | TV adapter for stand column / swivel arm (item no. 1 691 810 722) is also required to attach a TV monitor!

Numero di articolo: 1691810722



PC Linea di Revisione

Windows 10 IoT Enterprise LTSC 2021, 2x RS232, 8x USB, VGA, HDMI, 2x Display Port, LAN, 350Watt, Intel Pentium Gold G7400, 8GB DDR5-RAM, 512GB SSD

Numero di articolo: 1691810703



System requirements when using your separate PC:

- Sistema operativo: Windows 10, Windows 11 Professional
- Processore: Minimo Intel Pentium, 12^a generazione, 3 GHz
- Memoria (RAM): Minimo 8 GB DDR5
- Archiviazione: Minimo 512 GB SSD
- Porte USB: Minimo 6x
- Porta seriale: Opzionale 1x (in caso di utilizzo del telecomando a infrarossi)
- Porta LAN: Minimo 1x

BD 6000



Standard-Software Truck | ICperform

Numero di articolo: 1691810741



Kit 4x piastre drive-over | BD6xxx & BD8xxx | 1000mm & 1100mm

Numero di articolo: 1691810717

Axle weight upgrade from 4- to 8-point scale | for BD 6xxx / MB 8x00

Numero di articolo: 1691812198



Retrofit set for VDO tachograph test BD 6xxx | left

Numero di articolo: 1691811539



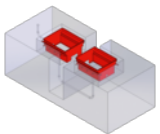
Adaptation kit for Semmler Tachocontrol BD6xxx | left

Numero di articolo: 1691811126



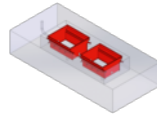
Axle weight 8-point scale | for BD 6xxx / MB 8x00

Numero di articolo: 1691801012



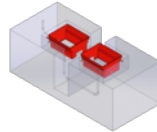
Assembling case BD 6xxx / 1100 mm | with pit

Numero di articolo: 1691811084



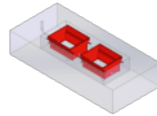
Assembling case BD 6xxx / 1100 mm | without pit

Numero di articolo: 1691811083



Assembling case BD 6xxx / 1000 mm | with pit

Numero di articolo: 1691811082



Assembling case BD 6xxx / 1000 mm | without pit

Numero di articolo: 1691811081



Tablet-App

Numero di articolo: 1691810756



Sensore di pressione aria Px universale | per APS3

Numero di articolo: 1693770659



Misuratore di forza del pedale | APS3

Numero di articolo: 1693770662



Air pressure sensors | Truck | APS 3

Numero di articolo: 1693770658



IR remote control Truck

Numero di articolo: 1691810704



IR Kit Truck

Numero di articolo: 1691810702



Tubo di collegamento pneumatico | Autocarro | APS 3

Numero di articolo: 1693770663



Warn-System for air pressure sensors

Numero di articolo: 1691810735



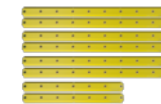
Wired pedal force tester APS1 | PD

Numero di articolo: 1691810734



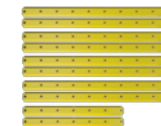
Display RAL 7016 | analog, rectangular | LCD, sviel arm, IR receiver

Numero di articolo: 1691810750



Pit safety PSC2 | cross | 1,5/2,5m

Numero di articolo: 1691810724



Pit safety PSC2 | cross | 2,5/2,5m

Numero di articolo: 1691810725



**Wired air pressure sensor APS1 | basic set
- PM / PX1**

Numero di articolo: 1691810733



PC gear pack for PC cabinet Standard

Numero di articolo: 1691810743



Monitor holder 17 - 27"

Numero di articolo: 1693740884



PC cabinet Standard | empty

Numero di articolo: 1691811250



**Stand column aluminium | RAL 7016 | for TV
Monitor / rectangular analog display**

Numero di articolo: 1691810722



PC Linea di Revisione

Numero di articolo: 1691810703

NOTE IMPORTANTI

- Si prega di notare: Questo elenco contiene anche parti di ricambio.
- Senza istruzioni o montaggio.
- Consegna franco fabbrica, imballaggio incluso.

VERSIONE 2026.05.12 – PREZZI SU RICHIESTA

- A partire da ora tutti gli elenchi precedenti perderanno la loro validità.
- Prima di effettuare l'ordine, leggere i nostri termini e condizioni generali nella versione più recente; si trovano alla voce www.beissbarth.com.

Beissbarth Automotive Testing Solutions GmbH

Friedrichshafener Str. 602
82205 Gilching, Germania
sales@beissbarth.com
www.beissbarth.com

Telefono: +49-(0)89-14901-0

Telefax: +49-(0)89-14901-246

Numero d'ordine 1 693 602 008 Norma di stampa BB XXX / XX.XX.2020 IT · Soggetto a modifiche tecniche e di programma, salvo errori.

