

Dialogannahme

# BD 6000

Version 2026.06.16 – Preise auf Anfrage

# Software Truck | ICperform

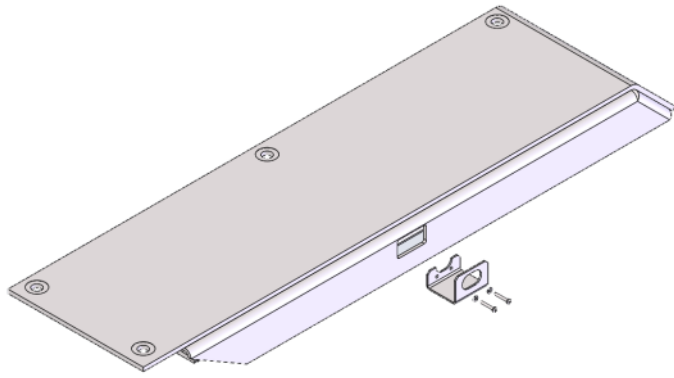
Lizenz ist Voraussetzung für jede Konfiguration

Artikelnummer: 1691810741



## Nachrüstsatz für VDO Tachoprüfung BD 6xxx | links

Artikelnummer: 1691811539



# Achslastwaage Upgrade von 4- auf 8-Punkt-Wiegezellen | für BD 6xxx / MB 8x00

*Zum Aufrüsten auf neue Truck Generation wenn die installierte Anlage nur 4-Punkt Wiegesensoren hat*

**Artikelnummer: 1691812198**

## Achslastwaage mit 8-Punkt-Wiegezellen | für BD 6xxx / MB 8x00

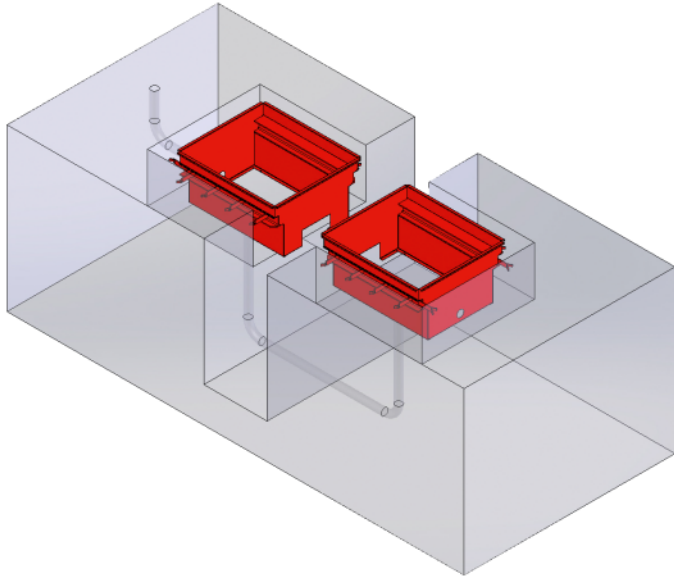
*Zum Aufrüsten auf neue Truck Generation wenn die installierte Anlage keine Wiegesensoren hat*

**Artikelnummer: 1691801012**



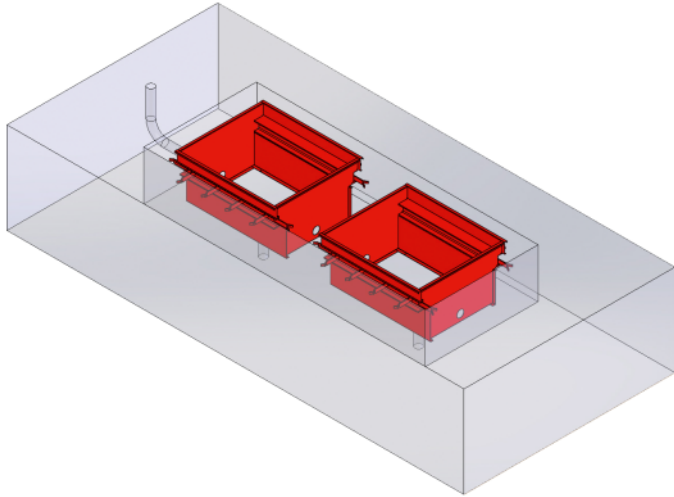
# Einbauwanne BD 6xxx / 1100 mm | mit Arbeitsgrube

Artikelnummer: 1691811084



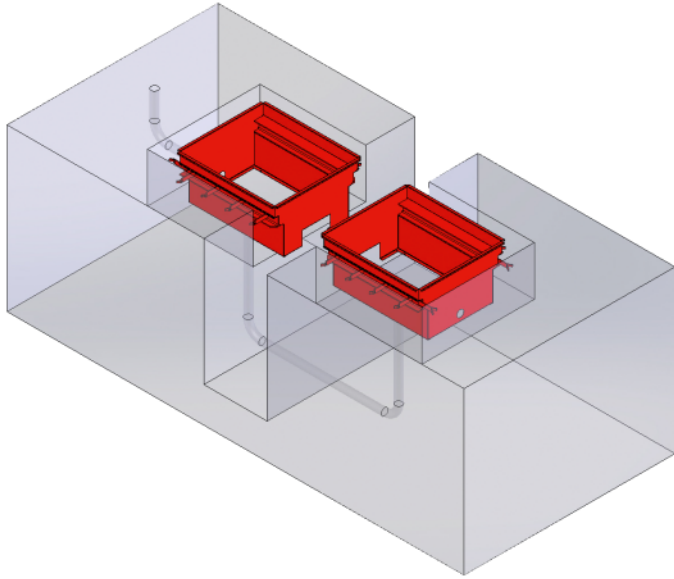
# Einbauwanne BD 6xxx / 1100 mm | ohne Arbeitsgrube

Artikelnummer: 1691811083



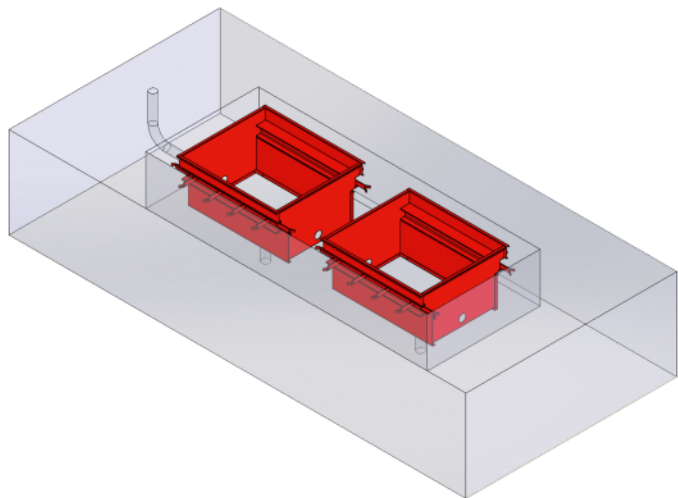
# Einbauwanne BD 6xxx / 1000 mm | mit Arbeitsgrube

Artikelnummer: 1691811082



## Einbauwanne BD 6xxx / 1000 mm | ohne Arbeitsgrube

Artikelnummer: 1691811081



## Kit 4x Überfahrbleche | BD6xxx & BD8xxx | 1000mm & 1100mm

Artikelnummer: 1691810717



## Tablet-App

Artikelnummer: 1691810756



### Systemanforderungen:

- Betriebssystem: Android ab 5.0
- Mindestgröße: 8"
- Empfohlene Größe: 9,6"
- Seitenverhältnis: 16:9 oder 16:10
- Grundvoraussetzung: WLAN-Netzwerk mit Router

## Adaptersatz für Semmler Tachocontrol BD6xxx | links

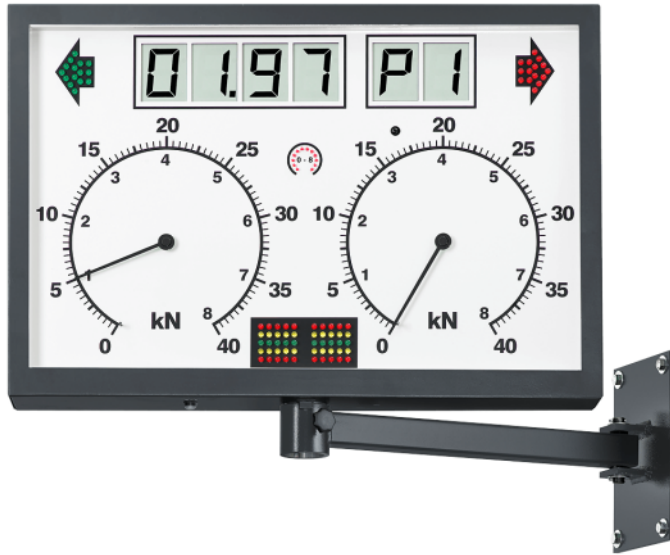
*Halter für Lichtschranke, Halter für Semmler-Rolle*

**Artikelnummer: 1691811126**



# Simultananzeige RAL 7016 | analog, eckig | LCD, Schwenkarm, IR-Empfänger

Artikelnummer: 1691810750

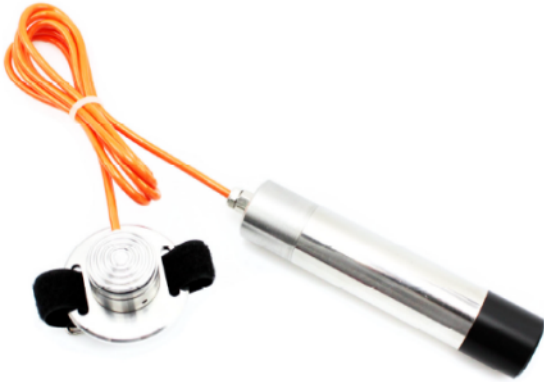


Lieferumfang: Analoganzeige inkl. 30m B-Net Kabel

## Pedalkraftmesser | APS3

Zur kabellosen Messung der Pedalkraft für die LKW Bremsenprüfstände BD6 und BD8. Erfordert das APS3 Starter Kit 1693770658.

**Artikelnummer: 1693770662**



Messbereich: 0 - 1000N

Auflösung: 0.1N

Genauigkeit: 0,5% vom Messbereichsendwert

Gewicht: ca. 490g

Stromversorgung: 12V DC

Anschlusskabel: 2m

Funk: 433Mhz, Reichweite 30m

Akku: Li-Po mit 700mAh

## Anschlussschlauch Pneumatik | LKW | APS 3

Ersatzteil zum Anschluss der APS3 Drucksensoren. Länge: 200mm

**Artikelnummer: 1693770663**



Messbereich: 20 bar Länge: 200 mm Länge mit Anschlüssen:  
250 mm Anschluss 1: NW5-Kupplung Anschluss 2: Flügelmutter  
M16 × 1,5

## Luftdrucksensoren | LKW | APS 3

Messung von pneumatischen Druckwerten in LKW oder Anhänger-Bremssystemen mit kabelloser Datenübertragung

Artikelnummer: 1693770658



### APS 3: LKW Luftdrucksensoren

- Messung von pneumatischen und hydraulischen Druckwerten in LKW oder Anhängerbremssystemen
- Messung der Pedalkräfte bei Betätigung der Betriebs- oder Feststellbremse
- Funkübertragung der Messwerte an die Bremsprüfstandssteuerung

### Kompaktes und robustes Design für mobile Anwendungen

- Kompaktes und robustes Design zur Unterstützung des täglichen Einsatzes im Unterboden von LKWs
- Pneumatisches Schnellkupplungssystem für eine vereinfachte Handhabung
- Sofortige Aktivierung des Sensors bei Entnahme aus der Ladestation
- Unterstützung von bis zu 10 Sensoren (PM, PX, Pedal)
- ICperform Garage Truck Software kann bis zu 6 Achsen verwalten (6 PX, 1 PM)
- Alle Achsen eines Fahrzeugs können in einem Prüfzyklus geprüft werden
- Permanente Abfrage der Messwerte aller angeschlossenen Luftdrucksensoren
- Funkempfänger mit USB Anschluss zur Übertragung der Sensordaten an die Bremsprüfstandssteuerung

## Schwenkkonsole PSC1

*Zusätzliche Schwenkkonsole für Grubensicherung*

**Artikelnummer: 1692100102**



## Luftdrucksensor Px Universal | für APS3

*Einzelner Funk-Luftdrucksensor zur Erweiterung des APS3 für Achsen 3 bis 6 oder zum Austausch bestehender Luftdrucksensoren PM, P1 oder P2.*

**Artikelnummer: 1693770659**



Einzelner Funk-Luftdrucksensor zur Erweiterung des APS3 für Achsen 3 bis 6 oder zum Austausch bestehender Luftdrucksensoren PM, P1 oder P2.

## Grubenabsicherung PSC1 | längs | 15m

Absicherungsbereich 15 m

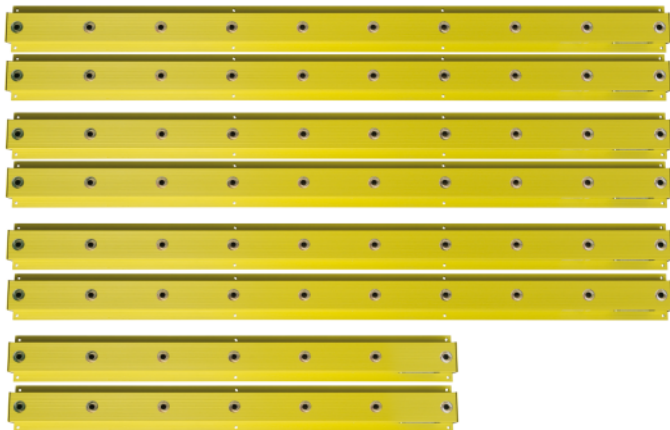
Artikelnummer: 1691810726



## Grubenabsicherung PSC2 | quer | 1,5/2,5m

Absicherungsbereich 1,5 m vor und 2,5 m nach Rollensatzmitte

Artikelnummer: 1691810724



# IR-Fernbedienung Truck

Artikelnummer: 1691810704



- inkl. Batterie

Alternativ ist die Bedienung per Tablet-App möglich.

## Warnsystem für den Einsatz von Druckluftsensoren

*Funkwarnsystem mit Signalhorn/Wegfahralarm*

**Artikelnummer: 1691810735**



# Kabel-Pedalkraftmesser APS1 | PD

Artikelnummer: 1691810734



## Kabel-Luftdrucksensoren APS1 | Basis-Set - PM / PX1

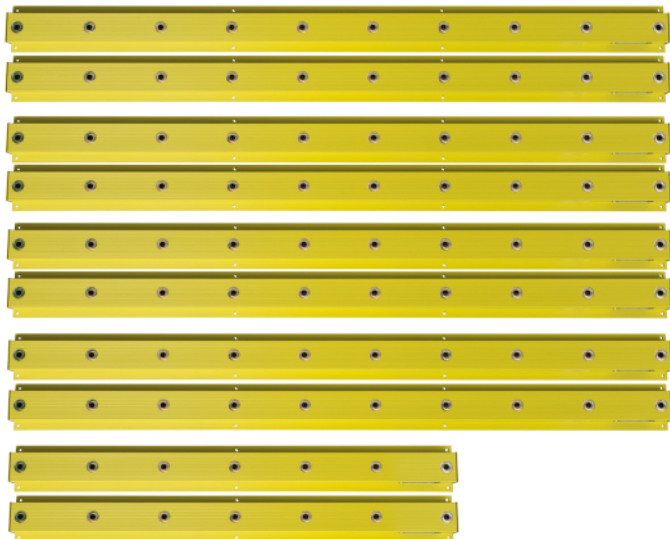
Artikelnummer: 1691810733



## Grubenabsicherung PSC2 | quer | 2,5/2,5m

Absicherungsbereich 2,5 m vor und 2,5 m nach Rollensatzmitte

Artikelnummer: 1691810725



# IR-Kit Truck

Artikelnummer: 1691810702



## PC Für Prüfstraßen

Windows 10 IoT Enterprise LTSC 2021, 2x RS232, 8x USB, VGA, HDMI, 2x Display Port, LAN, 350Watt, Intel Pentium Gold G7400, 8GB DDR5-RAM, 512GB SSD

**Artikelnummer: 1691810703**



### Systemanforderungen bei Nutzung von eigenem PC:

- Betriebssystem: Windows 10, Windows 11 Professionell
- Prozessor: min. Intel Pentium Generation 12 mit 3Ghz
- Arbeitsspeicher: min 8GB DDR5
- Festplatte: min. 512GB SSD
- USB-Schnittstelle: min. 6x
- Serielle-Schnittstelle: optional 1x (bei Verwendung der Infrarot-Fernbedienung)
- LAN-Schnittstelle: min. 1x

## PC-Ausrüstungspaket für PC-Fahrwagen Standard

*Komplette PC-Ausstattung | inkl. PC, Monitor, Monitorhalterung, Maus, Tastatur und Drucker*

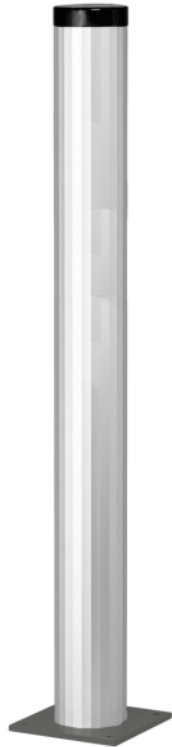
**Artikelnummer: 1691810743**



## Standsäule Aluminium | RAL 7016 | für TV-Monitor / eckige Analoganzeige

Alternative zur Wandmontage, Befestigungslösung für TV-Monitore oder eckige Analoganzeigen | Zur TV-Monitor-Befestigung zusätzlich TV-Halterung für Standsäule / Schwenkarm (Art.-Nr. 1 691 810 722) erforderlich!

**Artikelnummer: 1691810722**



## PC-Fahrwagen Standard | leer

Der Fahrwagen ermöglicht die beste Anordnung und Positionierung aller PC-Komponenten | Leerer Wagen! Um eine PC-Komponente hinzuzufügen, können Sie zusätzlich Art. 1 691 810 743 bestellen.

**Artikelnummer: 1691811250**



## Monitorhalter 17 - 27"

*Enthält nur den Monitorhalter (Monitor nicht im Lieferumfang enthalten)*

**Artikelnummer: 1693740884**



## Digitales Kalibriereset für Bremsenprüfstände

*Digitales Kalibriereset mit Transportkoffer, digitalem Kraftsensor und Kalibrierhandbuch*

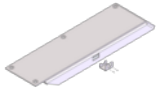
**Artikelnummer: 1691601392**



## BD 6000



**Software Truck | ICperform**  
Artikelnummer: 1691810741

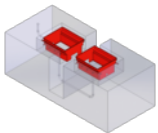


**Nachrüstatz für VDO Tachoprüfung BD 6xxx | links**  
Artikelnummer: 1691811539

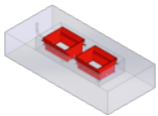
**Achslastwaage Upgrade von 4- auf 8-Punkt-  
Wiegezellen | für BD 6xxx / MB 8x00**  
Artikelnummer: 1691812198



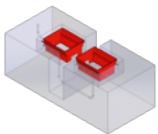
**Achslastwaage mit 8-Punkt-Wiegezellen |  
für BD 6xxx / MB 8x00**  
Artikelnummer: 1691801012



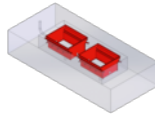
**Einbauwanne BD 6xxx / 1100 mm | mit  
Arbeitsgrube**  
Artikelnummer: 1691811084



**Einbauwanne BD 6xxx / 1100 mm | ohne  
Arbeitsgrube**  
Artikelnummer: 1691811083



**Einbauwanne BD 6xxx / 1000 mm | mit  
Arbeitsgrube**  
Artikelnummer: 1691811082



**Einbauwanne BD 6xxx / 1000 mm | ohne  
Arbeitsgrube**  
Artikelnummer: 1691811081



**Kit 4x Überfahrbleche | BD6xxx & BD8xxx |  
1000mm & 1100mm**  
Artikelnummer: 1691810717



**Tablet-App**  
Artikelnummer: 1691810756



**Adaptersatz für Semmler Tachocontrol  
BD6xxx | links**  
Artikelnummer: 1691811126



**Simultananzeige RAL 7016 | analog, eckig |  
LCD, Schwenkarm, IR-Empfänger**  
Artikelnummer: 1691810750



**Pedalkraftmesser | APS3**  
Artikelnummer: 1693770662



**Anschlusschlauch Pneumatik | LKW | APS  
3**  
Artikelnummer: 1693770663



**Luftdrucksensoren | LKW | APS 3**  
Artikelnummer: 1693770658



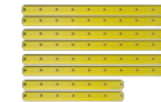
**Schwenkkonsole PSC1**  
Artikelnummer: 1692100102



**Luftdrucksensor Px Universal | für APS3**  
Artikelnummer: 1693770659



**Grubenabsicherung PSC1 | längs | 15m**  
Artikelnummer: 1691810726



**Grubenabsicherung PSC2 | quer | 1,5/2,5m**  
Artikelnummer: 1691810724



**IR-Fernbedienung Truck**  
Artikelnummer: 1691810704



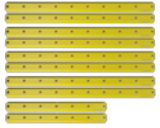
**Warnsystem für den Einsatz von  
Druckluftsensoren**  
Artikelnummer: 1691810735



**Kabel-Pedalkraftmesser APS1 | PD**  
Artikelnummer: 1691810734



**Kabel-Luftdrucksensoren APS1 | Basis-Set  
- PM / PX1**  
Artikelnummer: 1691810733

**Grubenabsicherung PSC2 | quer | 2,5/2,5m**

Artikelnummer: 1691810725

**Digitales Kalibrierset für Bremsenprüfstände**

Artikelnummer: 1691601392

**IR-Kit Truck**

Artikelnummer: 1691810702

**PC Für Prüfstraßen**

Artikelnummer: 1691810703

**PC-Ausrüstungspaket für PC-Fahrwagen Standard**

Artikelnummer: 1691810743

**Standsäule Aluminium | RAL 7016 | für TV-Monitor / eckige Analoganzeige**

Artikelnummer: 1691810722

**PC-Fahrwagen Standard | leer**

Artikelnummer: 1691811250

**Monitorhalter 17 - 27"**

Artikelnummer: 1693740884

# WICHTIGE HINWEISE

- Bitte beachten Sie, dass in dieser Liste auch Ersatzteile enthalten sind.
- Ausschließlich Einweisung oder Montage.
- Lieferung erfolgt ab Werk inklusive Verpackung.

## VERSION 2026.06.16 – PREISE AUF ANFRAGE

- Ab diesem Zeitpunkt verlieren alle bisherigen Listen ihre Gültigkeit.
- Bitte lesen Sie unsere AGB's in der jeweils gültigen Fassung vor Auftragserteilung im Internet unter [www.beissbarth.com](http://www.beissbarth.com).

### Beissbarth Automotive Testing Solutions GmbH

Friedrichshafener Str. 602

82205 Gilching

[sales@beissbarth.com](mailto:sales@beissbarth.com)

[www.beissbarth.com](http://www.beissbarth.com)

Telefon: +49-(0)89-14901-0

Telefax: +49-(0)89-14901-246

Bestellnummer 1 693 602 008 **Printnorm** BB XXX / XX.XX.2020 DE · Technische Änderungen, Programmänderungen und Irrtümer bleiben vorbehalten.

