

Dialogannahme

TC-SERIE (PKW)

Version 2026.05.13 – Preise auf Anfrage

Ablagefach | für TC22, TC45 und TC47L

Artikelnummer: 1692402014



Schnellbefüllsystem | für TC45 und TC47L

Zur Schnellbefüllung schlauchloser Reifen

Artikelnummer: 1692402029



Wulstklemme

Artikelnummer: 1692402031



Montagekopf | für Motorräder

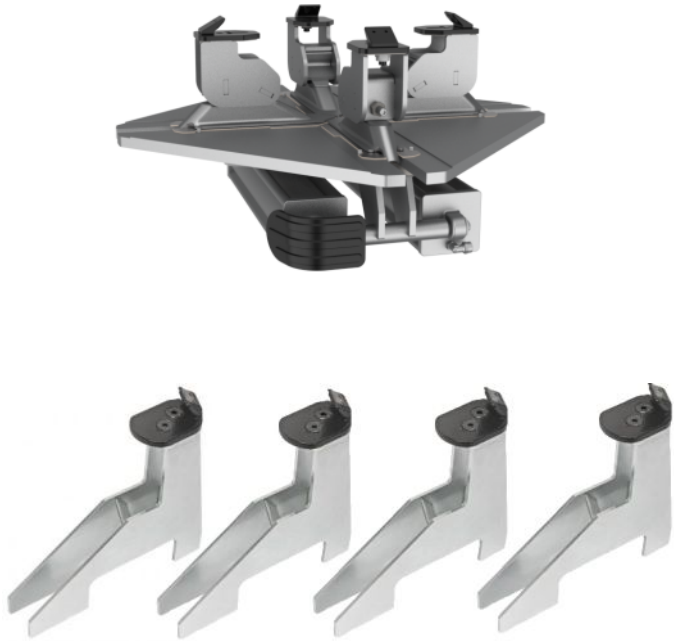
Artikelnummer: 1692402032



Satz Spannklaunen | 4 Stk. | für Motorradfelgen

TC22: 14-27"; TC45: 14"-29"

Artikelnummer: 1692402380



Satz Spannklauen | 4 Stk. | für Rollerfelgen

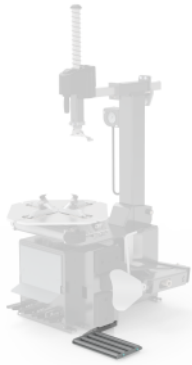
TC22: 8-18"; TC47: 8"-20"

Artikelnummer: 1692402034



Rollenbett | für TC22, TC45 und TC47L

Artikelnummer: 1692402036



Montiereisen | für RFT und UHP Reifen

Artikelnummer: 1692402037



Montiereisen | WDK

Artikelnummer: 1692402038



Plastikschatz | für WDK Montiereisen

Passend für 1692402038

Artikelnummer: 1692402020



WIKA Füllpistole mit Manometer

Artikelnummer: 1692402028



Felgenschutz

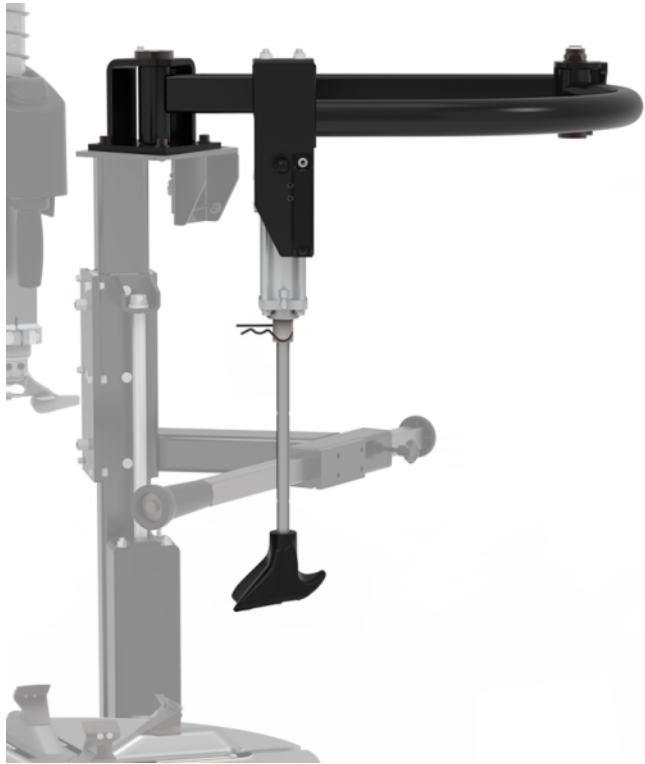
Artikelnummer: 1692402027



Pneumatischer Hilfsarm | für TCX.PRO2 und PRO3

Nicht geeignet für TCX.PRO

Artikelnummer: 1692402016



Assistenzsäule | TCX.PRO2

TCX.PRO2: Kompakte Premium Assistenzsäule, perfekt für harte UHP, Runflat sowie große Reifen Geeignet für TC45 und TC47L. Nicht geeignet für TC22.

Artikelnummer: 1692402017



Assistenzsäule | TCX.PRO

TCX.PRO: Einstiegs Assistenzsäule mit Vollausrüstung für UHP und Runflat Reifen Geeignet für TC22 und TC45

Artikelnummer: 1692402018



TCX.PRO: Einstiegs Assistenzsäule mit Vollausrüstung für UHP und Runflat Reifen

- Wulstniederhalterrolle zum Drücken des Wulstes in das Tiefbett
- Mitlaufender Hilfsarm, um den Wulst während der Rotation im Tiefbett zu halten
- Untere Abdrückteller zur einfachen Demontage von schweren, steifen oder breiten Reifen
- Felgenpresser zur einfacheren Außenspannung bei Niederquerschnittsreifen
- Gleichzeitige Höhenverstellung aller Werkzeuge

Schutz Montagekopf | 10x vorne + 10x hinten

Artikelnummer: 1692402019



10x

Schutz Spannklaunen | 4 Stk. | für TC22, TC45 und TC47L

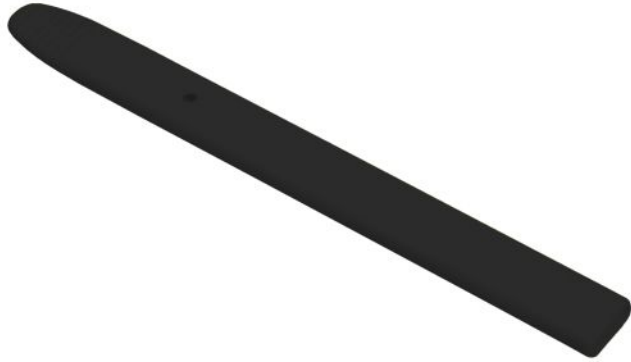
Artikelnummer: 1692402021



Schutz für Montiereisen

Zum Schutz bei Alufelgen. Passend für Montiereisen 1692402037

Artikelnummer: 1692402022



Schutz Abdrückschaufel

Artikelnummer: 1692402023



Schnellwechsellatz für Montagekopf

Nicht geeignet für hebellose Maschinen

Artikelnummer: 1692402025



Kunststoff Montagekopf | TC22 und TC45

Artikelnummer: 1692402026



Radlift WL80 | für TC-Serie

Artikelnummer: 1692402354



- 80 kg Tragkraft: Müheloses Heben schwerer SUV- und Transporter-Räder
- Fußpedal-Steuerung: Freihändige Bedienung für optimale Radführung
- Pneumatischer Antrieb: Schneller, kraftvoller Hub per Druckluft
- Integrierte Rollen: Müheloses Drehen zur exakten Positionierung
- Maximale Ergonomie: Rückenschonendes Arbeiten ohne Kraftaufwand
- Plug & Play: Schnelle Montage seitlich an der TC-Serie
- Kompaktes Design: Geringer Platzbedarf direkt am Gerät

Kompatibel mit allen Beissbarth Montiermaschinen der TC45 bzw. TC47 Serie

TC-Serie (PKW)



Ablagefach | für TC22, TC45 und TC47L

Artikelnummer: 1692402014



Schnellbefüllsystem | für TC45 und TC47L

Artikelnummer: 1692402029



Wulstklemme

Artikelnummer: 1692402031



Montagekopf | für Motorräder

Artikelnummer: 1692402032



Satz Spannklauen | 4 Stk. | für Motorradfelgen

Artikelnummer: 1692402380



Satz Spannklauen | 4 Stk. | für Rollerfelgen

Artikelnummer: 1692402034



Rollenbett | für TC22, TC45 und TC47L

Artikelnummer: 1692402036



Montiereisen | für RFT und UHP Reifen

Artikelnummer: 1692402037



Montiereisen | WDK

Artikelnummer: 1692402038



Plastikschutz | für WDK Montiereisen

Artikelnummer: 1692402020



WIKA Füllpistole mit Manometer

Artikelnummer: 1692402028



Felgenschutz

Artikelnummer: 1692402027



Pneumatischer Hilfsarm | für TCX.PRO2 und PRO3

Artikelnummer: 1692402016



Assistenzsäule | TCX.PRO2

Artikelnummer: 1692402017



Assistenzsäule | TCX.PRO

Artikelnummer: 1692402018



Schutz Montagekopf | 10x vorne + 10x hinten

Artikelnummer: 1692402019



Schutz Spannklauen | 4 Stk. | für TC22, TC45 und TC47L

Artikelnummer: 1692402021



Schutz für Montiereisen

Artikelnummer: 1692402022



Schutz Abdrückschaufel

Artikelnummer: 1692402023



Schnellwechselsatz für Montagekopf

Artikelnummer: 1692402025



Kunststoff Montagekopf | TC22 und TC45

Artikelnummer: 1692402026



Radlift WL80 | für TC-Serie

Artikelnummer: 1692402354

WICHTIGE HINWEISE

- Bitte beachten Sie, dass in dieser Liste auch Ersatzteile enthalten sind.
- Ausschließlich Einweisung oder Montage.
- Lieferung erfolgt ab Werk inklusive Verpackung.

VERSION 2026.05.13 – PREISE AUF ANFRAGE

- Ab diesem Zeitpunkt verlieren alle bisherigen Listen ihre Gültigkeit.
- Bitte lesen Sie unsere AGB's in der jeweils gültigen Fassung vor Auftragserteilung im Internet unter www.beissbarth.com.

Beissbarth Automotive Testing Solutions GmbH

Friedrichshafener Str. 602

82205 Gilching

sales@beissbarth.com

www.beissbarth.com

Telefon: +49-(0)89-14901-0

Telefax: +49-(0)89-14901-246

Bestellnummer 1 693 602 008 **Printnorm** BB XXX / XX.XX.2020 DE · Technische Änderungen, Programmänderungen und Irrtümer bleiben vorbehalten.

