

Dialogannahme

AKIMBO MK1 / MK2

Versione 2026.05.12 – Prezzi su richiesta

BeadLock Pro | con prolunga

Impedisce lo scivolamento di pneumatici estremamente duri sul cerchione. Protegge il sensore TPMS durante il montaggio. Con la prolunga per il montaggio inverso dei cerchioni o per macchine con serraggio centrale.

Numero di articolo: 1692402003



Flangia di serraggio | per cerchi inversi e senza foro centrale

Solo per macchine con mandrino centrale

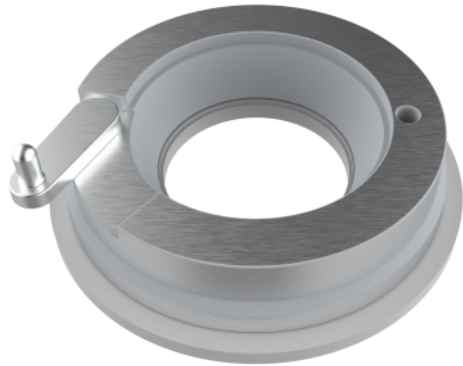
Numero di articolo: 1692402024



Distanziatore | per autocarri leggeri

Solo per macchine con mandrino centrale

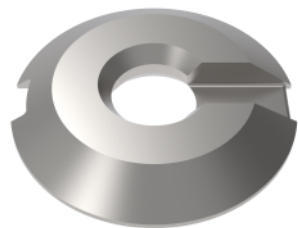
Numero di articolo: 1692402215



Cono | per autocarri leggeri

Solo per macchine con mandrino centrale

Numero di articolo: 1692402213



Protezione in gomma | per mandrino centrale

Solo per macchine con mandrino centrale

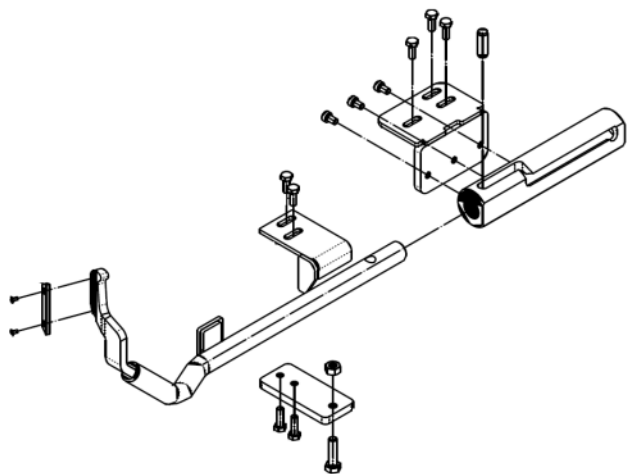
Numero di articolo: 1692402214



Utensile di montaggio inferiore | Akimbo

Semplifica il montaggio di pneumatici larghi e morbidi

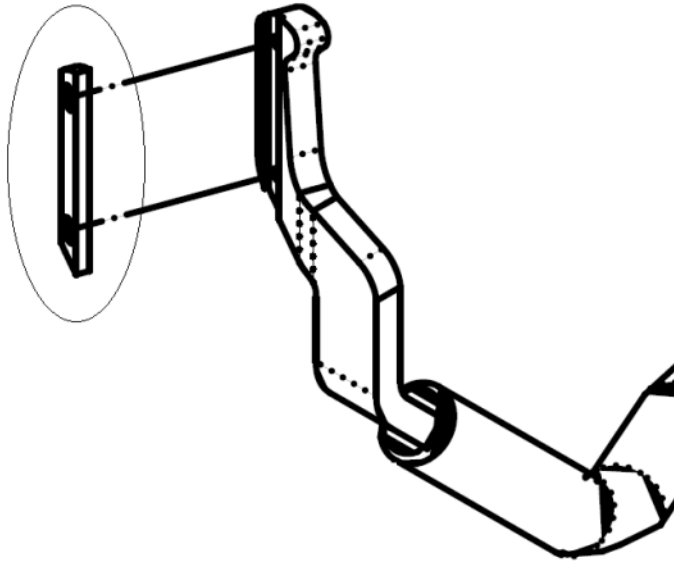
Numero di articolo: 1692402216



Protezione in plastica per l'utensile di montaggio inferiore | 1 pz. | Akimbo

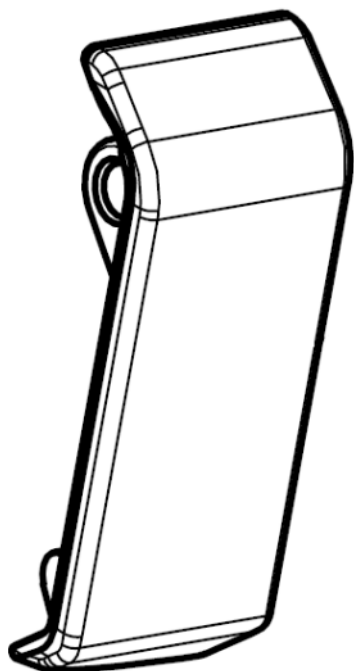
per l'utensile di montaggio inferiore 1692402216

Numero di articolo: 1692402177



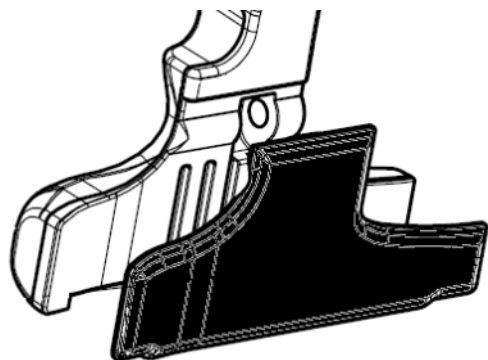
Protezione in plastica superiore per l'utensile di montaggio | 1 pz. | Akimbo

Numero di articolo: 1692402173



Protezione in plastica inferiore per l'utensile di montaggio | 1 pz. | Akimbo

Numero di articolo: 1692402174



Akimbo MK1 / MK2



BeadLock Pro | con prolunga

Numero di articolo: 1692402003



Protezione in plastica superiore per l'utensile di montaggio | 1 pz. | Akimbo

Numero di articolo: 1692402173



Protezione in plastica inferiore per l'utensile di montaggio | 1 pz. | Akimbo

Numero di articolo: 1692402174



Flangia di serraggio | per cerchi inversi e senza foro centrale

Numero di articolo: 1692402024



Distanziatore | per autocarri leggeri

Numero di articolo: 1692402215



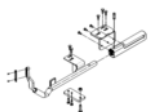
Cono | per autocarri leggeri

Numero di articolo: 1692402213



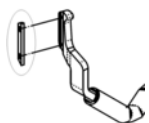
Protezione in gomma | per mandrino centrale

Numero di articolo: 1692402214



Utensile di montaggio inferiore | Akimbo

Numero di articolo: 1692402216



Protezione in plastica per l'utensile di montaggio inferiore | 1 pz. | Akimbo

Numero di articolo: 1692402177

NOTE IMPORTANTI

- Si prega di notare: Questo elenco contiene anche parti di ricambio.
- Senza istruzioni o montaggio.
- Consegna franco fabbrica, imballaggio incluso.

VERSIONE 2026.05.12 – PREZZI SU RICHIESTA

- A partire da ora tutti gli elenchi precedenti perderanno la loro validità.
- Prima di effettuare l'ordine, leggere i nostri termini e condizioni generali nella versione più recente; si trovano alla voce www.beissbarth.com.

Beissbarth Automotive Testing Solutions GmbH

Friedrichshafener Str. 602
82205 Gilching, Germania
sales@beissbarth.com
www.beissbarth.com

Telefono: +49-(0)89-14901-0
Telefax: +49-(0)89-14901-246

Numero d'ordine 1 693 602 008 Norma di stampa BB XXX / XX.XX.2020 IT · Soggetto a modifiche tecniche e di programma, salvo errori.

