

Dialogannahme

AKIMBO MK1 / MK2

Version 2026.05.13 – Preise auf Anfrage

BeadLock Pro | mit Verlängerung

Verhindert ein Verrutschen extrem harter Reifen auf der Felge. Schützt TPMS Sensor während der Montage. Mit Verlängerung für umgekehrte Montage von Felgen oder für Maschinen mit Zentralaufspannung.

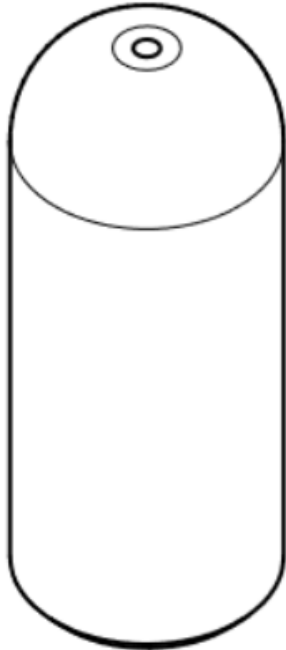
Artikelnummer: 1692402003



Schutz für Antriebsstift Verlängerung | Akimbo

Schutz für Antriebsstift Verlängerung 1692402166

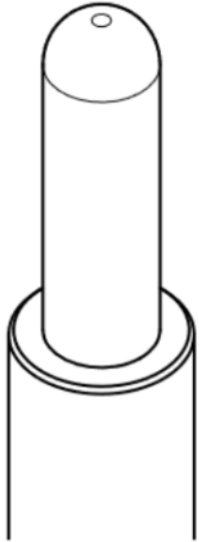
Artikelnummer: 1692402183



Verlängerung Antriebsstift | Akimbo

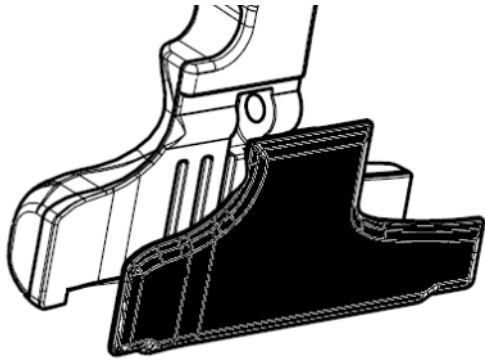
Verlängerung des Antriebsstifts für sauberen Sitz im Felgenloch bei Drehmoment

Artikelnummer: 1692402166



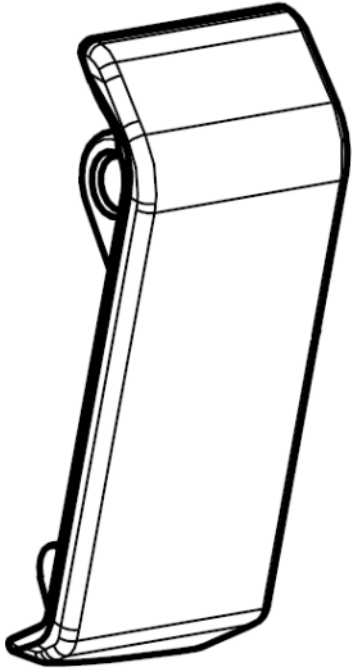
Kunststoffschutz unten für Montagewerkzeug | 1 Stk. | Akimbo

Artikelnummer: 1692402174



Kunststoffschutz oben für Montagewerkzeug | 1 Stk. | Akimbo

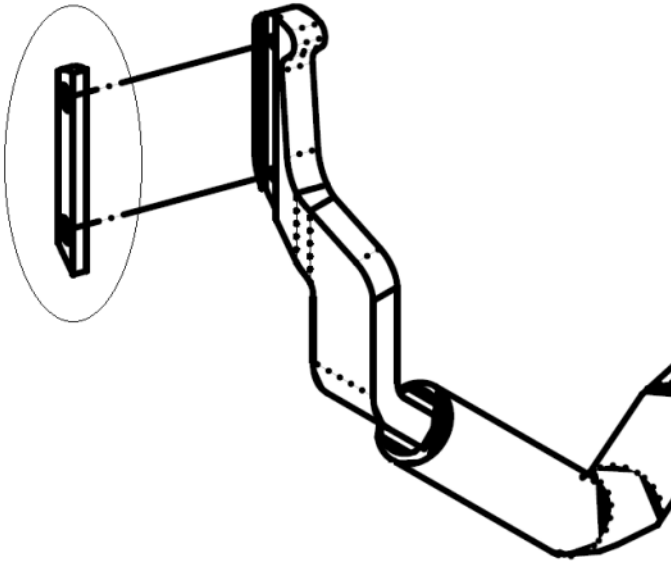
Artikelnummer: 1692402173



Kunststoffschutz für unteren Montagefinger | 1 Stk. | Akimbo

für unteren Montagefinger 1692402216

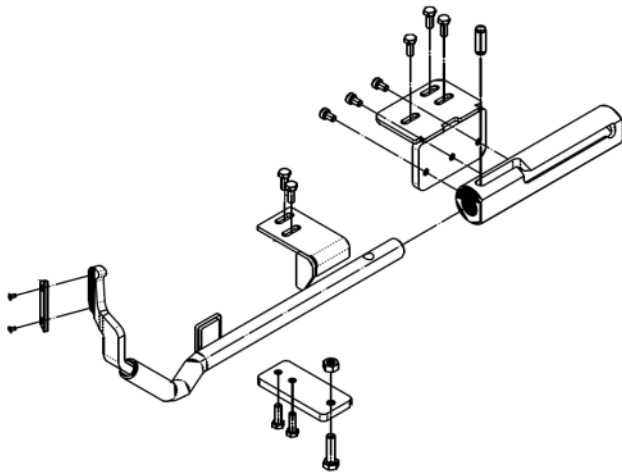
Artikelnummer: 1692402177



Unterer Montagefinger | Akimbo

Vereinfacht die Montage von breiten und weichen Reifen

Artikelnummer: 1692402216



Gummschutz | für Zentralspannvorrichtung

Nur für Maschinen mit zentraler Spannvorrichtung

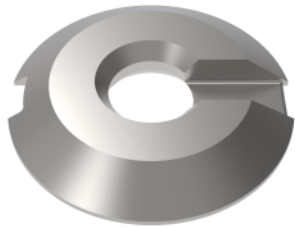
Artikelnummer: 1692402214



Konus | für leichte LKW

Nur für Maschinen mit zentraler Spannvorrichtung

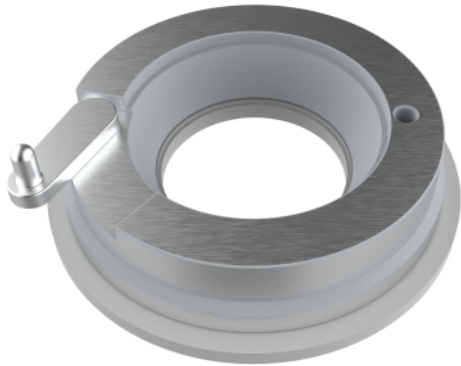
Artikelnummer: 1692402213



Distanzscheibe | für leichte LKW

Nur für Maschinen mit zentraler Spannvorrichtung

Artikelnummer: 1692402215



Spannflansch | für umgekehrte Felgen und ohne Mittenloch

Nur für Maschinen mit zentraler Spannvorrichtung

Artikelnummer: 1692402024



Schnellbefüllsystem | für Akimbo Mk1 & Mk2

Zur Schnellbefüllung schlauchloser Reifen

Artikelnummer: 1692402163

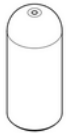


Akimbo MK1 / MK2



BeadLock Pro | mit Verlängerung

Artikelnummer: 1692402003



Schutz für Antriebsstift Verlängerung | Akimbo

Artikelnummer: 1692402183



Verlängerung Antriebsstift | Akimbo

Artikelnummer: 1692402166



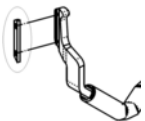
Kunststoffschutz unten für Montagewerkzeug | 1 Stk. | Akimbo

Artikelnummer: 1692402174



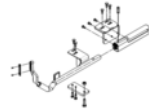
Kunststoffschutz oben für Montagewerkzeug | 1 Stk. | Akimbo

Artikelnummer: 1692402173



Kunststoffschutz für unteren Montagefinger | 1 Stk. | Akimbo

Artikelnummer: 1692402177



Unterer Montagefinger | Akimbo

Artikelnummer: 1692402216



Gummischutz | für Zentralspannvorrichtung

Artikelnummer: 1692402214



Konus | für leichte LKW

Artikelnummer: 1692402213



Distanzscheibe | für leichte LKW

Artikelnummer: 1692402215



Spannflansch | für umgekehrte Felgen und ohne Mittenloch

Artikelnummer: 1692402024



Schnellbefüllsystem | für Akimbo Mk1 & Mk2

Artikelnummer: 1692402163

WICHTIGE HINWEISE

- Bitte beachten Sie, dass in dieser Liste auch Ersatzteile enthalten sind.
- Ausschließlich Einweisung oder Montage.
- Lieferung erfolgt ab Werk inklusive Verpackung.

VERSION 2026.05.13 – PREISE AUF ANFRAGE

- Ab diesem Zeitpunkt verlieren alle bisherigen Listen ihre Gültigkeit.
- Bitte lesen Sie unsere AGB's in der jeweils gültigen Fassung vor Auftragserteilung im Internet unter www.beissbarth.com.

Beissbarth Automotive Testing Solutions GmbH

Friedrichshafener Str. 602

82205 Gilching

sales@beissbarth.com

www.beissbarth.com

Telefon: +49-(0)89-14901-0

Telefax: +49-(0)89-14901-246

Bestellnummer 1 693 602 008 **Printnorm** BB XXX / XX.XX.2020 DE · Technische Änderungen, Programmänderungen und Irrtümer bleiben vorbehalten.

