

Dialogannahme

MS 70 / 75 / 78 / 80 (LKW)

Version 2026.05.21 – Preise auf Anfrage

Spannklaunen-Verlängerungs-Set bis 60" | für MS 78 und MS 80 | 6-tlg.

Artikelnummer: 1695301606



Schutzbacken-Set für Alufelgen | 26" | 4-tlg.

Auf die Spannklaue aufsteckbar

Artikelnummer: 1695400139



Schutzbacken-Set für Alufelgen | 52" | für MS 75 | 4-tlg.

Artikelnummer: 1695301711



Schutzbacken-Set für Alufelgen | 56" | für MS 78 und MS 80 | 6-tlg.

Artikelnummer: 1695301575



Zentralloch Adapter von 80 mm | für MS 75 | 4-tlg.

Artikelnummer: 1695301781



Spannklaunen-Verlängerungs-Set bis 56" | für MS 75 | 4-tlg.

Artikelnummer: 1695301710



Elektronischer Befüllcomputer | für Reifenbefüllkäfig

Elektronische Anzeige und Kontrolle über Befüllprozess. Für Reifenbefüllkäfig 1692402000.

Artikelnummer: 1692402013



Einfache Automatische Befüllung

Auf Anfrage kann der Reifenfüllkäfig mit einem Befüll-Computer für die selbsttätige Reifenbefüllung ausgestattet werden. Nach Auswahl des notwendigen Drucks und erfolgtem Startbefehl führt der Befüll-Computer den Aufpumpvorgang automatisch zu Ende, so dass der Mitarbeiter in der Zwischenzeit andere Arbeiten verrichten kann. Maximal zulässiger Fülldruck: 10bar

Für Reifenbefüllkäfig 1692402000

Felgenschutzring | 281mm | für 22,5 Alu-Felgen

Artikelnummer: 1692402011



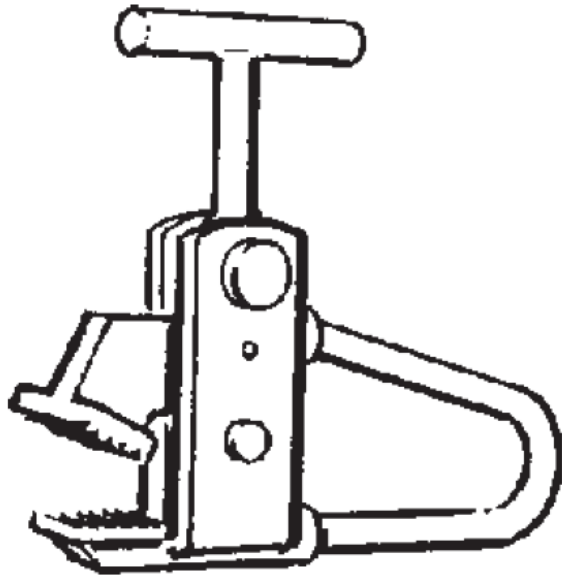
Felgenklemme für Alu-Felgen | LKW

Artikelnummer: 1692402010



Felgenklemme | für Stahlfelgen

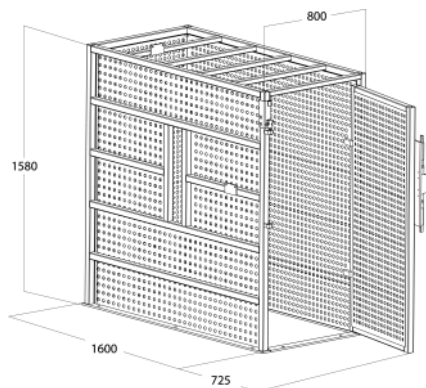
Artikelnummer: 1692402218



Reifenbefüllkäfig | für Industriereifen

Ermöglicht eine sichere Befüllung von Industriereifen

Artikelnummer: 1692402000



Sicherheit geht vor!

Schützt Anwender bei der Befüllung von LKW-Reifen bis 1450 Durchmesser.

Die besondere Bauweise des Sicherheitskäfigs minimiert die Druckwelle, die beim Platzen des Reifens entstehen könnte.

Lieferumfang:

- Sicherheitskäfig
- Reifenbefüllpistole

Hinweis: Befüllcomputer muss separat bestellt werden!

MS 70 / 75 / 78 / 80 (LKW)



Spannklaue-Verlängerungs-Set bis 60" | für MS 78 und MS 80 | 6-tlg.

Artikelnummer: 1695301606



Schutzbacken-Set für Alufelgen | 26" | 4-tlg.

Artikelnummer: 1695400139



Schutzbacken-Set für Alufelgen | 52" | für MS 75 | 4-tlg.

Artikelnummer: 1695301711



Schutzbacken-Set für Alufelgen | 56" | für MS 78 und MS 80 | 6-tlg.

Artikelnummer: 1695301575



Zentralloch Adapter von 80 mm | für MS 75 | 4-tlg.

Artikelnummer: 1695301781



Spannklaue-Verlängerungs-Set bis 56" | für MS 75 | 4-tlg.

Artikelnummer: 1695301710



Elektronischer Befüllcomputer | für Reifenbefüllkäfig

Artikelnummer: 1692402013



Felgenschutzring | 281mm | für 22,5 Alu-Felgen

Artikelnummer: 1692402011



Felgenklemme für Alu-Felgen | LKW

Artikelnummer: 1692402010



Felgenklemme | für Stahlfelgen

Artikelnummer: 1692402218



Reifenbefüllkäfig | für Industriereifen

Artikelnummer: 1692402000

WICHTIGE HINWEISE

- Bitte beachten Sie, dass in dieser Liste auch Ersatzteile enthalten sind.
- Ausschließlich Einweisung oder Montage.
- Lieferung erfolgt ab Werk inklusive Verpackung.

VERSION 2026.05.21 – PREISE AUF ANFRAGE

- Ab diesem Zeitpunkt verlieren alle bisherigen Listen ihre Gültigkeit.
- Bitte lesen Sie unsere AGB's in der jeweils gültigen Fassung vor Auftragserteilung im Internet unter www.beissbarth.com.

Beissbarth Automotive Testing Solutions GmbH

Friedrichshafener Str. 602

82205 Gilching

sales@beissbarth.com

www.beissbarth.com

Telefon: +49-(0)89-14901-0

Telefax: +49-(0)89-14901-246

Bestellnummer 1 693 602 008 **Printnorm** BB XXX / XX.XX.2020 DE · Technische Änderungen, Programmänderungen und Irrtümer bleiben vorbehalten.

