

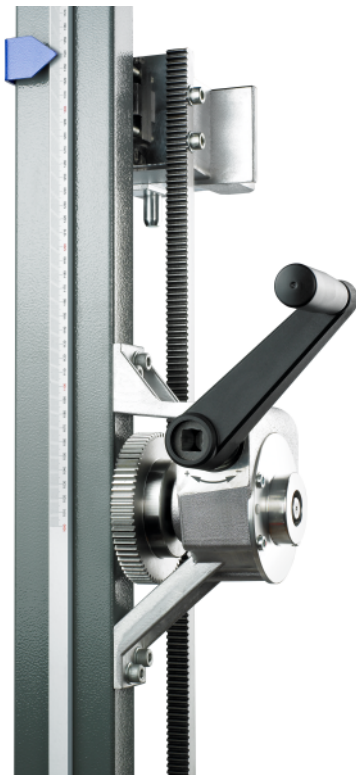
Dialogannahme

# CALIBRAZIONE ADAS

Versione 2026.06.16 – Prezzi su richiesta

## VAS 6430/1A | Basamento dell'attrezzatura di calibrazione

Numero di articolo: ASE 423 211 01 000



Il VAS 6430/1A costituisce il basamento dell'attrezzatura di calibrazione VAS 6430. Tutti gli adattatori per la calibrazione dei sistemi di assistenza alla guida predittivi dei marchi VW vengono montati sul basamento VAS 6430/1A. Per l'installazione dell'attrezzatura di calibrazione in officina sono disponibili due opzioni:

- Il telaio base mobile VAS 6430/8 per un posizionamento flessibile.
- Il telaio base stazionario VAS 6430/7 con sistema a binario XY.

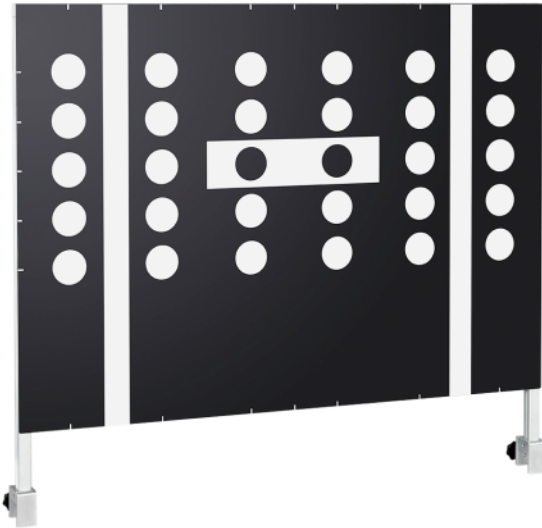
Se le calibrazioni della telecamera anteriore vengono eseguite su un ponte sollevatore sopra pavimento, è necessario utilizzare anche l'adattatore VAS 6430/9. Questo funge da compensazione dell'altezza, poiché in alcuni furgoni e veicoli commerciali leggeri la telecamera anteriore è montata molto in alto.

Le vecchie attrezzature di calibrazione VAS 6041 (per ADR) e VAS 6190 (per ACC) possono essere convertite utilizzando questo basamento.

Importante: L'acquisto avviene esclusivamente tramite i canali di vendita autorizzati del Gruppo Volkswagen.

## VAS 6430/4 | Pannello di Calibrazione Telecamera Anteriore

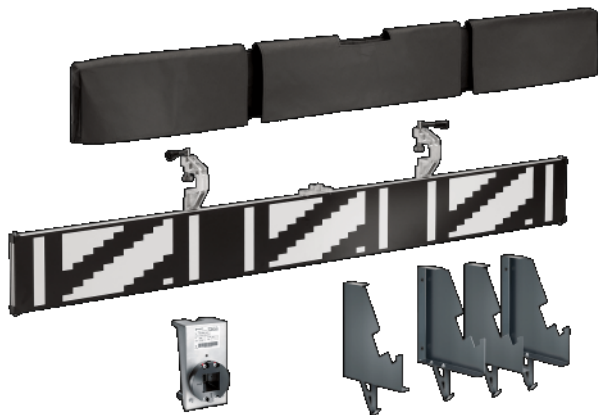
**Numero di articolo: ASE 423 214 00 000**



Il pannello di calibrazione VAS 6430/4 serve alla calibrazione della telecamera anteriore, necessaria per funzioni come l'assistente al mantenimento della corsia automatico (Lane Assist). Il sistema di mantenimento della corsia avvisa il conducente tramite la vibrazione del volante in caso di uscita involontaria dalla corsia di marcia. Il pannello di calibrazione VAS 6430/4 viene montato sul basamento VAS 6430/1A e allineato al veicolo. L'effettiva calibrazione software viene eseguita tramite il tester di diagnosi. Vantaggio in combinazione con l'assetto ruote VAS 701011: Non sono necessari metri a nastro per il corretto posizionamento. L'allineamento avviene in modalità completamente digitale, inclusa la compensazione automatica delle differenze di altezza tra il supporto di calibrazione e la superficie di appoggio del veicolo. Importante: L'acquisto avviene esclusivamente tramite i canali di vendita autorizzati del Gruppo Volkswagen.

## VAS 6430/12 | Pannello di Calibrazione LiDAR

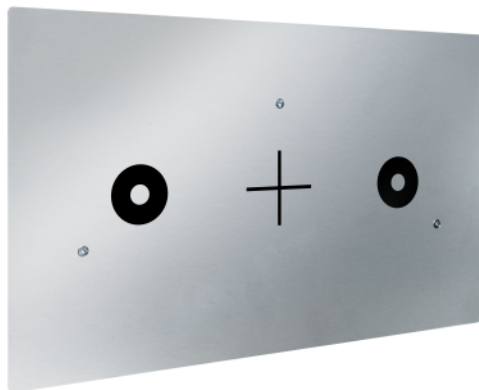
Numero di articolo: ASE 423 222 00 000



Il pannello di calibrazione VAS 6430/12 serve alla calibrazione dei sensori LiDAR e viene fissato al basamento VAS 6430/1A. I sensori LiDAR sono stati installati per la prima volta nell'Audi A8 (2018) e sono sempre più necessari per supportare le funzioni di guida autonoma. Per la calibrazione, il VAS 6430/12 viene montato sulla traversa del basamento VAS 6430/1A, incluso l'attacco laser VAS 6430/12-2. Il laser VAS 6350/3A viene inserito in questo attacco per effettuare il posizionamento rispetto al sensore LiDAR. L'effettiva calibrazione software avviene tramite il tester di diagnosi. Poiché durante l'uso del VAS 6430/12 gli altri adattatori di calibrazione devono essere riposti, la fornitura comprende due supporti a parete. Qui è possibile riporre entrambi gli adattatori di calibrazione radar (VAS 6430/3 e VAS 6430/10) oppure il VAS 6430/12. Importante: L'acquisto avviene esclusivamente tramite i canali di vendita autorizzati del Gruppo Volkswagen.

## VAS 6430/11 | Pannello di Calibrazione LDW

**Numero di articolo: ASE 423 221 00 000**



Il pannello di calibrazione VAS 6430/11 serve alla calibrazione della telecamera anteriore e viene fissato al basamento VAS 6430/1A. Questo pannello di calibrazione è necessario esclusivamente per il VW Crafter (tipo 2E) 2012-2016 e viene montato sopra il pannello di calibrazione universale per telecamera anteriore VAS 6430/4. Importante: L'acquisto avviene esclusivamente tramite i canali di vendita autorizzati del Gruppo Volkswagen.

## VAS 6430/9 | Distanziale di Altezza

**Numero di articolo: ASE 423 219 00 000**



L'adattatore VAS 6430/9 serve alla compensazione dell'altezza sui ponti sollevatori sopra pavimento e viene montato a tale scopo tra il telaio base e il basamento VAS 6430/1A. In questo modo, anche in queste postazioni di misurazione è possibile la calibrazione delle telecamere anteriori, montate talvolta molto in alto su alcuni modelli di furgoni e veicoli commerciali leggeri. L'adattatore di compensazione dell'altezza è compatibile sia con il telaio base stazionario VAS 6430/7 che con il telaio base mobile VAS 6430/8. Importante: L'acquisto avviene esclusivamente tramite i canali di vendita autorizzati del Gruppo Volkswagen.

## VAS 6430/6 | Adattatore di Calibrazione Visione Notturna

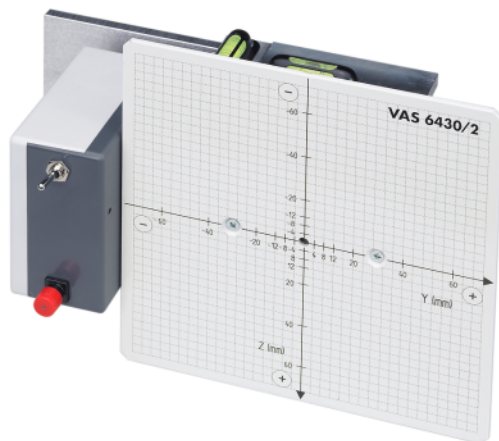
**Numero di articolo: ASE 423 216 01 000**



L'adattatore di calibrazione VAS 6430/6 serve alla calibrazione dell'assistente di visione notturna (Night Vision Assistant) e viene montato sulla traversa del basamento VAS 6430/1A. Il VAS 6430/6 viene posizionato al centro rispetto alla direzione di marcia con l'ausilio di un assetto ruote e funge da sorgente di calore di riferimento per la termocamera, che può essere ricalibrata seguendo le istruzioni di un dispositivo di diagnosi. Nota: Alimentatore incluso nella fornitura; cavo di alimentazione non incluso. Per il collegamento all'alimentatore è necessario un cavo di alimentazione specifico per il paese con un connettore C13 (IEC C13). Importante: L'acquisto avviene esclusivamente tramite i canali di vendita autorizzati del Gruppo Volkswagen.

## VAS 6430/2 | Unità Laser ACC

Numero di articolo: ASE 423 212 00 000



L'unità laser ACC VAS 6430/2 serve alla pre-regolazione meccanica dei sensori ACC sui veicoli VW e viene fissata alla traversa del basamento VAS 6430/1A. L'unità laser VAS 6430/2 viene utilizzata per la pre-regolazione meccanica dei sensori ACC sui veicoli VW (ad es. dopo la sostituzione di un sensore). Il processo si svolge in due fasi:

- In primo luogo, l'unità laser viene allineata esattamente al sensore radar.
- Sulla base del punto laser riflesso su una scala graduata da 150x150 mm, il sensore viene portato meccanicamente nella posizione corretta.

Solo dopo questa corretta pre-regolazione è possibile eseguire l'effettiva calibrazione software tramite il tester di diagnosi. Nota: Per la riflessione del punto laser è necessario uno specchio di pre-regolazione da fissare sul sensore radar. Questo è incluso solo nella fornitura del VAS 6430/3! Le batterie non sono incluse nella fornitura. Sono necessarie 4 batterie AA da 1,5V. Importante: L'acquisto avviene esclusivamente tramite i canali di vendita autorizzati del Gruppo Volkswagen.

## VAS 6430/10 | Specchio Riflettente ACC

Numero di articolo: ASE 423 220 00 000



Lo specchio riflettente ACC VAS 6430/10 serve alla calibrazione del sensore radar e viene fissato alla traversa del basamento VAS 6430/1A. Tramite un laser integrato, lo specchio da 750x600 mm può essere allineato al sensore radar. L'effettiva calibrazione software viene eseguita tramite il tester di diagnosi. Nota: Le batterie non sono incluse nella fornitura. Sono necessarie 4 batterie AA da 1,5V. Importante: L'acquisto avviene esclusivamente tramite i canali di vendita autorizzati del Gruppo Volkswagen.

## VAS 6430/8 | Struttura di Base Mobile

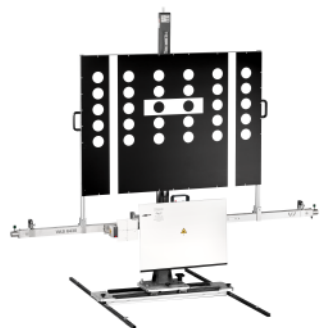
**Numero di articolo: ASE 423 218 00 000**



Il telaio base mobile è necessario come accessorio per l'alloggiamento del basamento VAS 6430/1A. Il basamento può essere spostato trasversalmente rispetto al veicolo tramite quattro ruote sincronizzate. Con un timone è possibile spostarlo anche in direzione longitudinale rispetto al veicolo. Dopo ogni movimento, viene livellato nuovamente tramite i 3 piedini di regolazione. Importante: L'acquisto avviene esclusivamente tramite i canali di vendita autorizzati del Gruppo Volkswagen.

## VAS 6430/7 | Struttura di Base Fissa

Numero di articolo: ASE 423 217 00 000



Il telaio base, progettato come cursore XY con binari di precisione, serve all'alloggiamento del basamento VAS 6430/1A. I binari vengono livellati e fissati al pavimento. In questo modo è possibile impostare diverse distanze in modo notevolmente più rapido, eliminando la necessità di successive correzioni del livellamento. A seconda della dotazione di sistemi di assistenza alla guida del veicolo, è possibile un risparmio di tempo di almeno 10 minuti. Importante: L'acquisto avviene esclusivamente tramite i canali di vendita autorizzati del Gruppo Volkswagen.

## VAS 6430/3 | Specchio Riflettente ACC

Numero di articolo: ASE 423 213 00 000



Lo specchio riflettente ACC VAS 6430/3 serve alla regolazione del sensore ACC sui veicoli Audi e viene fissato alla traversa del basamento VAS 6430/1A. Tramite un laser integrato, lo specchio da 650x470 mm può essere allineato al sensore radar e inclinato in 3 diversi angoli di beccheggio mediante una vite di regolazione. L'effettiva calibrazione software viene eseguita tramite il tester di diagnosi. Nota: Le batterie non sono incluse nella fornitura. Sono necessarie 4 batterie AA da 1,5V. Importante: L'acquisto avviene esclusivamente tramite i canali di vendita autorizzati del Gruppo Volkswagen.

## VAS 721 001 | Tappeti di Calibrazione per Telecamera a 360°

Numero di articolo: ASE 721 001 00 000



Sistema di visione a 360°: Precisione dalla prospettiva aereaIl sistema di telecamere a 360° (Surround View) garantisce la massima sicurezza durante le manovre. Quattro telecamere—posizionate frontalmente, sul retro e sugli specchietti retrovisori—forniscono i segnali d'immagine che una centralina combina in tempo reale in una vista dall'alto (Top-View) senza interruzioni. Il display mostra il veicolo come se una telecamera lo stesse riprendendo da un'altezza di 20 metri.Precisione tramite calibrazione professionaleAffinché la prospettiva rimanga priva di distorsioni, tutte le telecamere devono essere perfettamente sincronizzate tra loro. Grazie a hardware diagnostici all'avanguardia e a speciali tappeti di calibrazione, garantiamo che il sistema fornisca dati geometricamente corretti e che i passaggi tra le telecamere siano visualizzati in modo fluido.Calibrazione conforme ai requisiti del produttore con VAS 721 001:

- Alta Resistenza: Resistente ai raggi UV, durevole e immune a carburanti e lubrificanti
- Stabilità Massima: Tappeti di calibrazione anti-piega in materiale robusto per una calibrazione sicura e precisa
- Praticità: Listelli di bloccaggio per uno srotolamento facile e agevole
- Stoccaggio Professionale: Custodia cilindrica inclusa per una conservazione corretta.

Dimensioni: 8000mm x 800mm.Nota Importante:Durante la calibrazione delle telecamere perimetrali su un ponte per assetto ruote, è necessario assicurarsi che la differenza di altezza tra la superficie di appoggio del veicolo e i tappeti di calibrazione sia inferiore a 10 mm. In caso contrario, non è possibile eseguire una calibrazione corretta!

## Calibrazione ADAS



**VAS 6430/1A | Basamento dell'attrezzatura di calibrazione**

Numero di articolo: ASE 423 211 01 000



**VAS 6430/10 | Specchio Riflettente ACC**

Numero di articolo: ASE 423 220 00 000



**VAS 6430/8 | Struttura di Base Mobile**

Numero di articolo: ASE 423 218 00 000



**VAS 6430/4 | Pannello di Calibrazione Telecamera Anteriore**

Numero di articolo: ASE 423 214 00 000



**VAS 6430/7 | Struttura di Base Fissa**

Numero di articolo: ASE 423 217 00 000



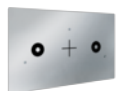
**VAS 6430/12 | Pannello di Calibrazione LiDAR**

Numero di articolo: ASE 423 222 00 000



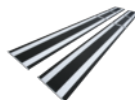
**VAS 6430/3 | Specchio Riflettente ACC**

Numero di articolo: ASE 423 213 00 000



**VAS 6430/11 | Pannello di Calibrazione LDW**

Numero di articolo: ASE 423 221 00 000



**VAS 721 001 | Tappeti di Calibrazione per Telecamera a 360°**

Numero di articolo: ASE 721 001 00 000



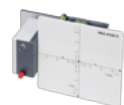
**VAS 6430/9 | Distanziale di Altezza**

Numero di articolo: ASE 423 219 00 000



**VAS 6430/6 | Adattatore di Calibrazione Visione Notturna**

Numero di articolo: ASE 423 216 01 000



**VAS 6430/2 | Unità Laser ACC**

Numero di articolo: ASE 423 212 00 000

# NOTE IMPORTANTI

- Si prega di notare: Questo elenco contiene anche parti di ricambio.
- Senza istruzioni o montaggio.
- Consegna franco fabbrica, imballaggio incluso.

## VERSIONE 2026.06.16 – PREZZI SU RICHIESTA

- A partire da ora tutti gli elenchi precedenti perderanno la loro validità.
- Prima di effettuare l'ordine, leggere i nostri termini e condizioni generali nella versione più recente; si trovano alla voce [www.beissbarth.com](http://www.beissbarth.com).

### Beissbarth Automotive Testing Solutions GmbH

Friedrichshafener Str. 602  
82205 Gilching, Germania  
[sales@beissbarth.com](mailto:sales@beissbarth.com)  
[www.beissbarth.com](http://www.beissbarth.com)

Telefono: +49-(0)89-14901-0

Telefax: +49-(0)89-14901-246

Numero d'ordine 1 693 602 008 Norma di stampa BB XXX / XX.XX.2020 IT · Soggetto a modifiche tecniche e di programma, salvo errori.

