

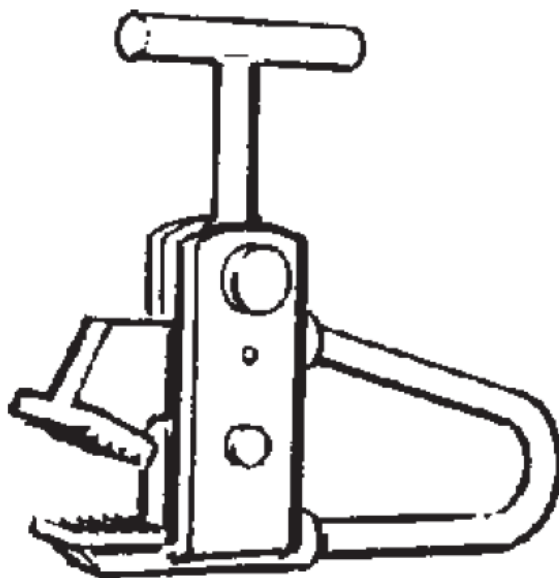
Dialogannahme

TC 850 HD / 1150 HD (AUTOCARRI)

Versione 2026.05.12 – Prezzi su richiesta

Morsetto cerchione | per cerchi in acciaio

Numero di articolo: 1692402218



Sistema di gonfiaggio elettronico | per la gabbia di gonfiaggio pneumatici

Indicatore elettronico e controllo del processo di gonfiaggio. Per la gabbia di gonfiaggio pneumatici 1692402000.

Numero di articolo: 1692402013



Semplice gonfiaggio automatico

Su richiesta è possibile dotare la gabbia di gonfiaggio pneumatici con un sistema di gonfiaggio elettronico per il gonfiaggio automatico dei pneumatici. Dopo aver selezionato la pressione necessaria e aver impartito il comando di avvio, il sistema di gonfiaggio elettronico termina automaticamente il gonfiaggio, in modo che nel frattempo gli operatori possano dedicarsi ad altri lavori. Massima pressione di gonfiaggio ammessa: 10 bar

per la gabbia di gonfiaggio pneumatici 1692402000

Anello di protezione cerchione | 281 mm | per cerchioni in alluminio da 22,5

Numero di articolo: 1692402011



Morsetto per cerchi in alluminio | camion

Numero di articolo: 1692402010



Protezione griffe di serraggio | 4 pz. | TC850HD

Numero di articolo: 1692402009



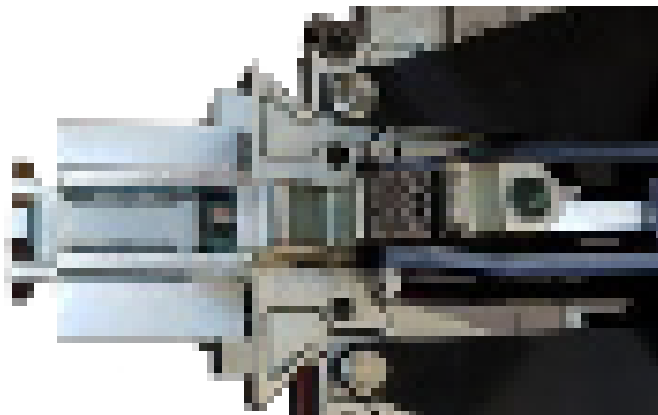
Protezione griffe di serraggio | 4 pz. | TC1150HD

Numero di articolo: 1692402008



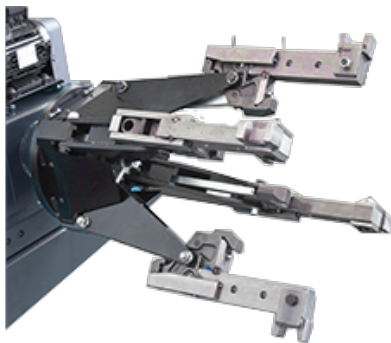
Set adattatore foro centrale 100 mm | 4 pz. | TC1150HD

Numero di articolo: 1692402007



Adattatore OTR | 4 pz. | TC1150HD

Numero di articolo: 1692402006



Prolunghe con griffe 56" | 4 pz. | TC1150HD

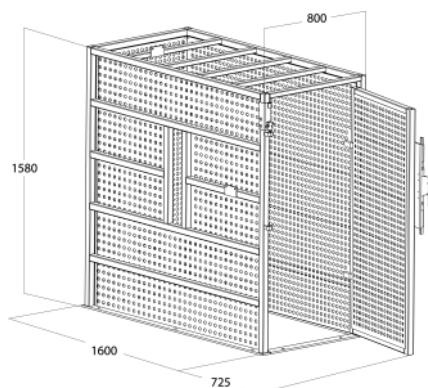
Numero di articolo: 1692402005



Gabbia di gonfiaggio pneumatici | per pneumatici industriali

Consente un gonfiaggio sicuro di pneumatici industriali

Numero di articolo: 1692402000



La sicurezza prima di tutto.

Proteggete gli operatori durante il gonfiaggio degli pneumatici dei camion fino a un diametro di 1450.

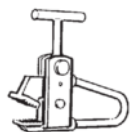
La particolare struttura della gabbia di sicurezza riduce al minimo l'onda d'urto.

Ambito di fornitura:

- Gabbia di gonfiaggio
- Pistola di gonfiaggio

Nota: il dispositivo elettronico di gonfiaggio deve essere ordinato separatamente.

TC 850 HD / 1150 HD (Autocarri)



Morsetto cerchione | per cerchi in acciaio

Numero di articolo: 1692402218



Sistema di gonfiaggio elettronico | per la gabbia di gonfiaggio pneumatici

Numero di articolo: 1692402013



Anello di protezione cerchione | 281 mm | per cerchi in alluminio da 22,5

Numero di articolo: 1692402011



Morsetto per cerchi in alluminio | camion

Numero di articolo: 1692402010



Protezione griffe di serraggio | 4 pz. | TC850HD

Numero di articolo: 1692402009



Protezione griffe di serraggio | 4 pz. | TC1150HD

Numero di articolo: 1692402008



Set adattatore foro centrale 100 mm | 4 pz. | TC1150HD

Numero di articolo: 1692402007



Adattatore OTR | 4 pz. | TC1150HD

Numero di articolo: 1692402006



Prolungha con griffe 56" | 4 pz. | TC1150HD

Numero di articolo: 1692402005



Gabbia di gonfiaggio pneumatici | per pneumatici industriali

Numero di articolo: 1692402000

NOTE IMPORTANTI

- Si prega di notare: Questo elenco contiene anche parti di ricambio.
- Senza istruzioni o montaggio.
- Consegna franco fabbrica, imballaggio incluso.

VERSIONE 2026.05.12 – PREZZI SU RICHIESTA

- A partire da ora tutti gli elenchi precedenti perderanno la loro validità.
- Prima di effettuare l'ordine, leggere i nostri termini e condizioni generali nella versione più recente; si trovano alla voce www.beissbarth.com.

Beissbarth Automotive Testing Solutions GmbH

Friedrichshafener Str. 602
82205 Gilching, Germania
sales@beissbarth.com
www.beissbarth.com

Telefono: +49-(0)89-14901-0

Telefax: +49-(0)89-14901-246

Numero d'ordine 1 693 602 008 Norma di stampa BB XXX / XX.XX.2020 IT · Soggetto a modifiche tecniche e di programma, salvo errori.

