

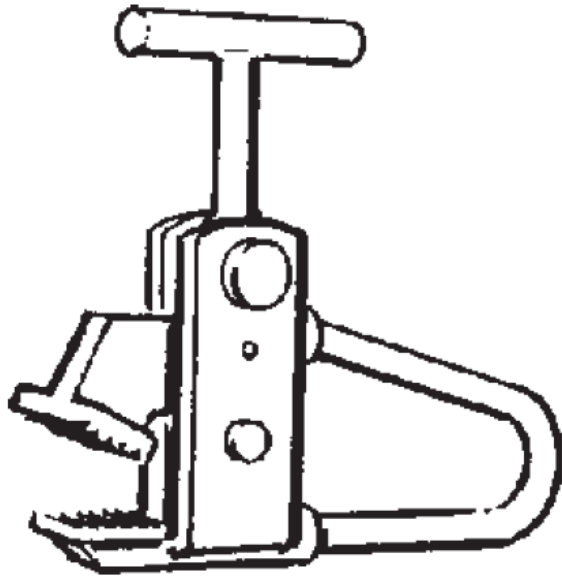
Dialogannahme

# TC 850 HD / 1150 HD (LKW)

Version 2026.05.21 – Preise auf Anfrage

# Felgenklemme | für Stahlfelgen

Artikelnummer: 1692402218



# Elektronischer Befüllcomputer | für Reifenbefüllkäfig

Elektronische Anzeige und Kontrolle über Befüllprozess. Für Reifenbefüllkäfig 1692402000.

Artikelnummer: 1692402013



## Einfache Automatische Befüllung

Auf Anfrage kann der Reifenfüllkäfig mit einem Befüll-Computer für die selbsttätige Reifenbefüllung ausgestattet werden. Nach Auswahl des notwendigen Drucks und erfolgtem Startbefehl führt der Befüll-Computer den Aufpumpvorgang automatisch zu Ende, so dass der Mitarbeiter in der Zwischenzeit andere Arbeiten verrichten kann. Maximal zulässiger Fülldruck: 10bar

Für Reifenbefüllkäfig 1692402000

## Felgenschutzring | 281mm | für 22,5 Alu-Felgen

Artikelnummer: 1692402011



## Felgenklemme für Alu-Felgen | LKW

Artikelnummer: 1692402010



# Schutz Spannklauen | 4 Stk. | TC850HD

Artikelnummer: 1692402009



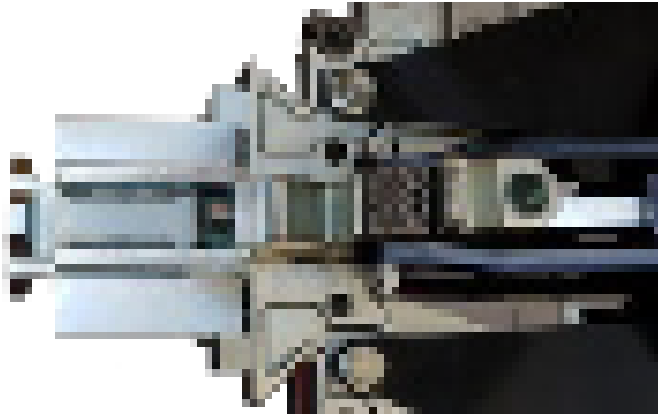
## Schutz Spannklauen | 4 Stk. | TC1150HD

Artikelnummer: 1692402008



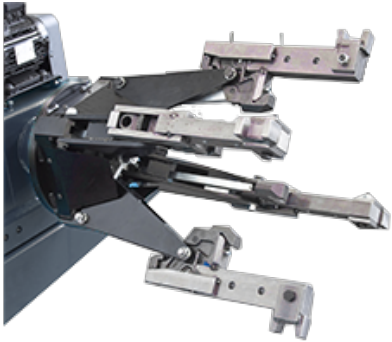
## Satz Mittenlochadapter 100mm | 4 Stk. | TC1150HD

Artikelnummer: 1692402007



# OTR Adapter | 4 Stk. | TC1150HD

Artikelnummer: 1692402006



# Spannklaunenverlängerungen 56" | 4 Stk. | TC1150HD

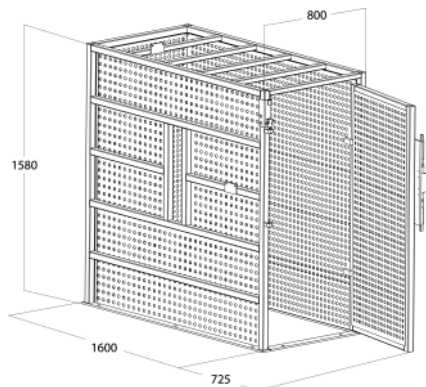
Artikelnummer: 1692402005



# Reifenbefüllkäfig | für Industriereifen

Ermöglicht eine sichere Befüllung von Industriereifen

Artikelnummer: 1692402000



## Sicherheit geht vor!

Schützt Anwender bei der Befüllung von LKW-Reifen bis 1450 Durchmesser.

Die besondere Bauweise des Sicherheitskäfigs minimiert die Druckwelle, die beim Platzen des Reifens entstehen könnte.

Lieferumfang:

- Sicherheitskäfig
- Reifenbefüllpistole

Hinweis: Befüllcomputer muss separat bestellt werden!

## TC 850 HD / 1150 HD (LKW)



### Felgenklemme | für Stahlfelgen

Artikelnummer: 1692402218



### Elektronischer Befüllcomputer | für Reifenbefüllkäfig

Artikelnummer: 1692402013



### Felgenschutzring | 281mm | für 22,5 Alu-Felgen

Artikelnummer: 1692402011



### Felgenklemme für Alu-Felgen | LKW

Artikelnummer: 1692402010



### Schutz Spannklauen | 4 Stk. | TC850HD

Artikelnummer: 1692402009



### Schutz Spannklauen | 4 Stk. | TC1150HD

Artikelnummer: 1692402008



### Satz Mittenlochadapter 100mm | 4 Stk. | TC1150HD

Artikelnummer: 1692402007



### OTR Adapter | 4 Stk. | TC1150HD

Artikelnummer: 1692402006



### Spannklauenverlängerungen 56" | 4 Stk. | TC1150HD

Artikelnummer: 1692402005



### Reifenbefüllkäfig | für Industriereifen

Artikelnummer: 1692402000

# WICHTIGE HINWEISE

- Bitte beachten Sie, dass in dieser Liste auch Ersatzteile enthalten sind.
- Ausschließlich Einweisung oder Montage.
- Lieferung erfolgt ab Werk inklusive Verpackung.

## VERSION 2026.05.21 – PREISE AUF ANFRAGE

- Ab diesem Zeitpunkt verlieren alle bisherigen Listen ihre Gültigkeit.
- Bitte lesen Sie unsere AGB's in der jeweils gültigen Fassung vor Auftragserteilung im Internet unter [www.beissbarth.com](http://www.beissbarth.com).

### Beissbarth Automotive Testing Solutions GmbH

Friedrichshafener Str. 602

82205 Gilching

[sales@beissbarth.com](mailto:sales@beissbarth.com)

[www.beissbarth.com](http://www.beissbarth.com)

Telefon: +49-(0)89-14901-0

Telefax: +49-(0)89-14901-246

Bestellnummer 1 693 602 008 **Printnorm** BB XXX / XX.XX.2020 DE · Technische Änderungen, Programmänderungen und Irrtümer bleiben vorbehalten.

