

Dialogannahme

# SMONTAGOMME PER AUTOVETTURE - ACCESS

Versione 2026.04.25 – Prezzi su richiesta

# Pennello

Numero di articolo: 1695100123



## Pistola di gonfiaggio WIKA con manometro

Numero di articolo: 1692402028



## Protezioni cerchione

Numero di articolo: 1692402027



## Testa di montaggio in plastica | TC22 e TC45

Numero di articolo: 1692402026



## Set di sostituzione rapida per la testa di montaggio

*Non adatto a macchine senza leva*

**Numero di articolo: 1692402025**



## Protezione per la paletta stallonatore

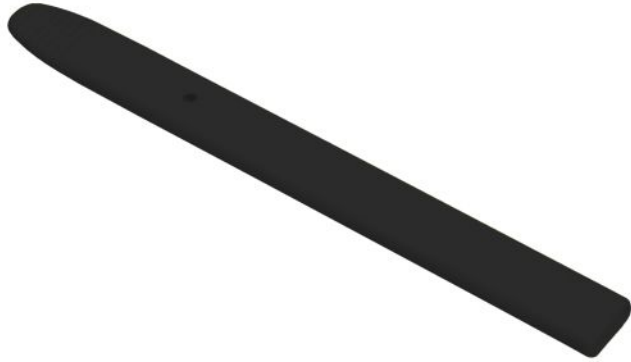
Numero di articolo: 1692402023



## Protezione per leva di montaggio

*Per la protezione di cerchioni in alluminio. Adatta per la leva di montaggio 1692402037*

**Numero di articolo: 1692402022**



## Protezione griffe di serraggio | 4 pz. | per TC22, TC45 e TC47L

Numero di articolo: 1692402021



## Protezione testa di montaggio | 10x parte anteriore + 10x parte posteriore

Numero di articolo: 1692402019



10x

## Colonna di assistenza | TCX.PRO

*TCX.PRO: colonna di assistenza d'accesso con dotazione completa per pneumatici UHP e RunflatAdatta per TC22 e TC45*

**Numero di articolo: 1692402018**



### **TCX.PRO: colonna di assistenza di accesso con dotazione completa per pneumatici UHP e Runflat**

- Rullo pressore del tallone per premere il tallone nel canale
- Braccio ausiliario rotante per tenere il tallone nel canale durante la rotazione
- Piatto stallonatore inferiore per lo smontaggio semplificato di pneumatici pesanti, rigidi o larghi
- Dispositivo di pressione sui cerchioni per il serraggio esterno facilitato di pneumatici a basso profilo
- Regolazione in altezza in contemporanea di tutti i dispositivi

## Colonna di assistenza | TCX.PRO2

*TCX.PRO2: colonna di assistenza premium compatta, perfetta per pneumatici duri UHP, Runflat e pneumatici grandi. Adatta per TC45 e TC47L. Non adatta per TC22.*

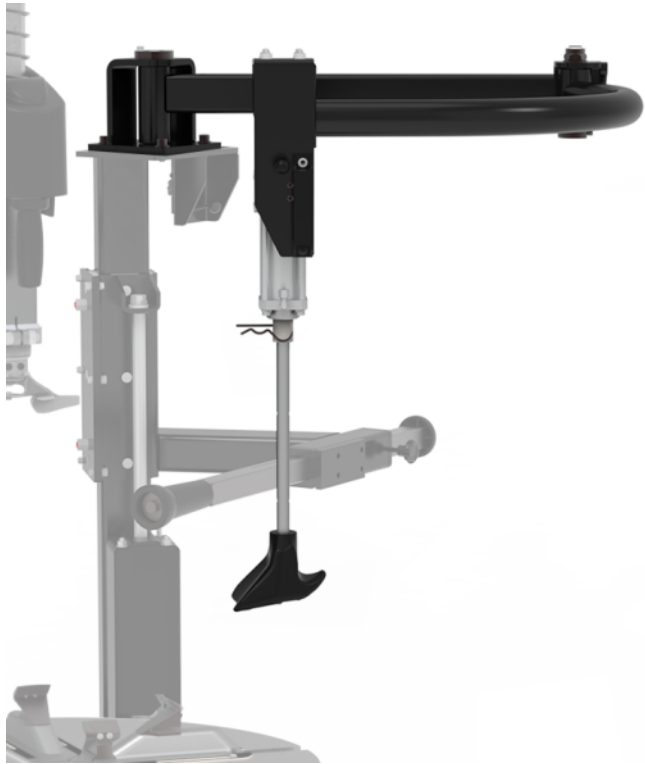
**Numero di articolo: 1692402017**



## Braccio ausiliario pneumatico | per TCX.PRO2 e PRO3

*Non adatto per TCX.PRO*

**Numero di articolo: 1692402016**



## Vano portattrezzi | per TC22, TC45 e TC47L

Numero di articolo: 1692402014



## Protezione della testa di montaggio senza leva posteriore | 10 pz.

*Adatta per la testa di montaggio senza leva TC47L*

**Numero di articolo: 1692402002**



## Protezione della testa di montaggio senza leva anteriore | 10 pz.

*Adatta per la testa di montaggio senza leva TC47L*

**Numero di articolo: 1692402001**



# Adattatore motocicletta/motoscooter | MS530S

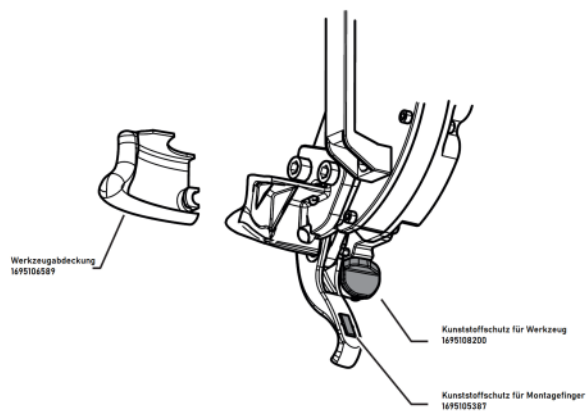
Numero di articolo: 1695101519

## Protezione in plastica per cono di centraggio | MS670S V6 & V8

Numero di articolo: 1695107481

## Protezione in plastica per utensile di montaggio senza leva | MS 650S V8 e MS 670S V8

Numero di articolo: 1695105387



## Dispositivo di gonfiaggio rapido | per tubeless

*Solo per macchine con piatto di serraggio TC22, TC45 e TC47L*

**Numero di articolo: 1692402029**



## Morsetto tallone

Numero di articolo: 1692402031



## Testa di montaggio | per motociclette

Numero di articolo: 1692402032



## Kit protezione in plastica per Start Line TF serie 311| in 10 pezzi

Numero di articolo: 1695107492



### Fornitura

- 5x protezione in plastica per testa di montaggio
- 3x kit protezione in plastica per ganasce
- 2x protezione in plastica per stallonatore

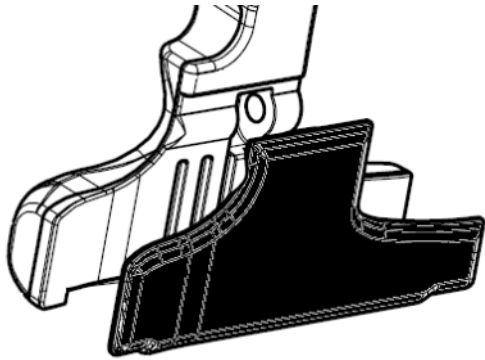
## Leva in plastica per smontaggio

Numero di articolo: 1695107027



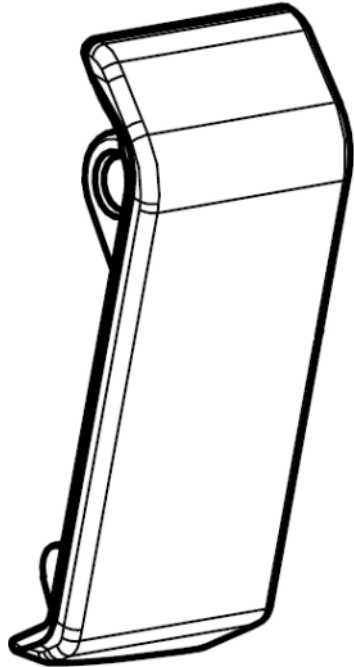
## Protezione in plastica inferiore per l'utensile di montaggio | 1 pz. | Akimbo

Numero di articolo: 1692402174



## Protezione in plastica superiore per l'utensile di montaggio | 1 pz. | Akimbo

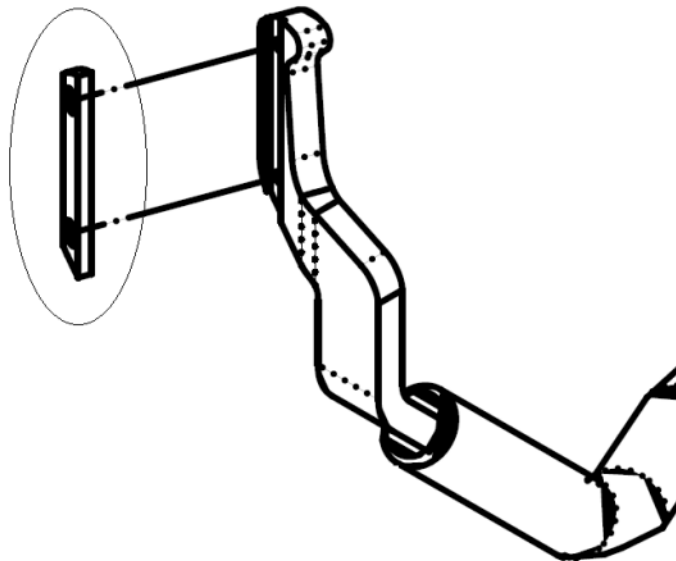
Numero di articolo: 1692402173



## Protezione in plastica per l'utensile di montaggio inferiore | 1 pz. | Akimbo

per l'utensile di montaggio inferiore 1692402216

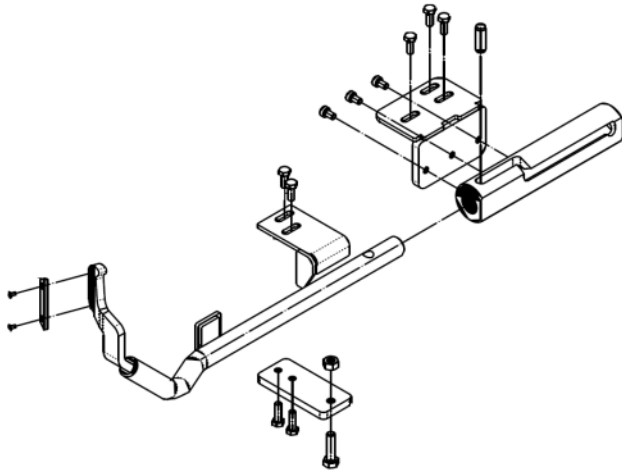
**Numero di articolo: 1692402177**



## Utensile di montaggio inferiore | Akimbo

*Semplifica il montaggio di pneumatici larghi e morbidi*

**Numero di articolo: 1692402216**



## Protezione in gomma | per mandrino centrale

*Solo per macchine con mandrino centrale*

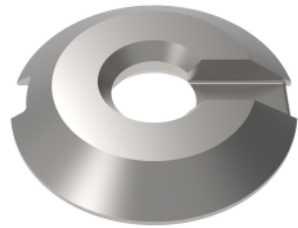
**Numero di articolo: 1692402214**



## Cono | per autocarri leggeri

*Solo per macchine con mandrino centrale*

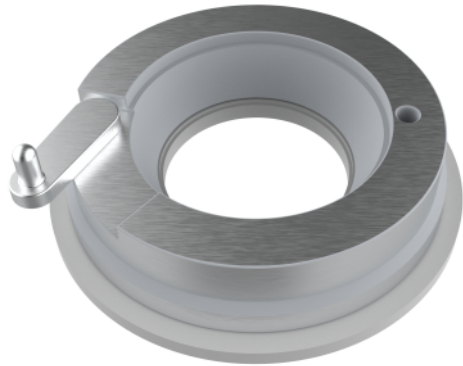
**Numero di articolo: 1692402213**



## Distanziatore | per autocarri leggeri

*Solo per macchine con mandrino centrale*

**Numero di articolo: 1692402215**



## Flangia di serraggio | per cerchi inversi e senza foro centrale

*Solo per macchine con mandrino centrale*

**Numero di articolo: 1692402024**



## Protezione in plastica | per leva di montaggio WDK

*Adatta per 1692402038*

**Numero di articolo: 1692402020**



## BeadLock Pro | con prolunga

*Impedisce lo scivolamento di pneumatici estremamente duri sul cerchione. Protegge il sensore TPMS durante il montaggio. Con la prolunga per il montaggio inverso dei cerchioni o per macchine con serraggio centrale.*

**Numero di articolo: 1692402003**



## Leva di montaggio | WDK

Numero di articolo: 1692402038



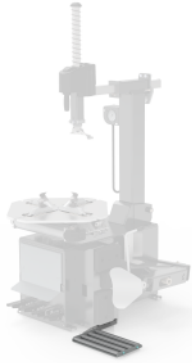
## Leva di montaggio | per pneumatici RFT e UHP

Numero di articolo: 1692402037



## Rulliera | per TC22, TC45 e TC47L

Numero di articolo: 1692402036



## Set griffe di serraggio | 4 pz. | per cerchi per scooter

TC22: 8-18"; TC47: 8"-20"

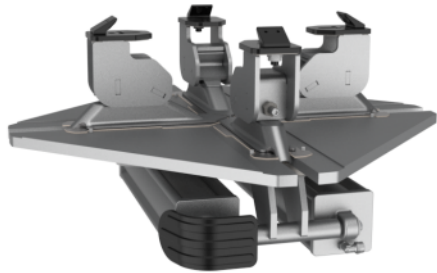
**Numero di articolo: 1692402034**



## Set griffe di serraggio | 4 pz. | per cerchi di motociclette

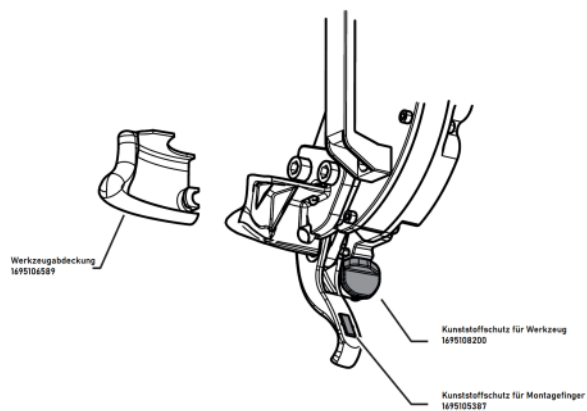
TC22: 14-27"; TC45: 14"-29"

**Numero di articolo: 1692402380**



## Protezione in plastica per testa di montaggio senza leva | MS 650S V8 e MS 670S V8

Numero di articolo: 1695108200



## Kit protezione in plastica per utensile

Numero di articolo: 1695101503



## Appoggio stallonatore per veicolo | MS500S/MS63S

Numero di articolo: 1695101150

## Copertura di protezione per il cono di serraggio | per MS 670 S e MS 900

Numero di articolo: 1695108120

## Protezione in gomma per il serraggio centrale | per MS 670 S e MS 900

Numero di articolo: 1695107444

## Protezione in plastica per testa di montaggio | per MS 630 S V8, MS 650 S V8, MS 670 S prima di MD 05/2016

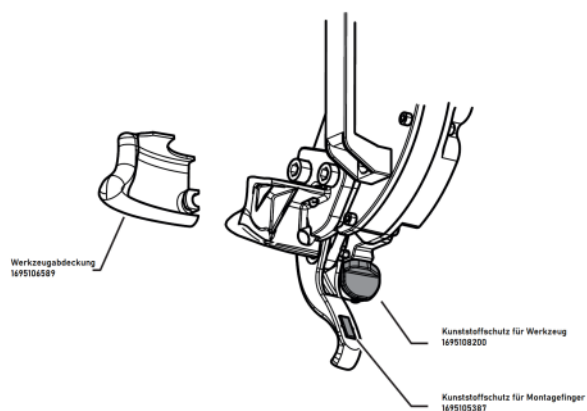
Numero di articolo: 1695105589

## Set protezione in plastica per utensile di montaggio | in 5 pezzi | per MS 630 S V8, MS 650 S V8, MS 670 S

Numero di articolo: 1695100083

## Protezione in plastica per utensile di montaggio senza leva | sinistra | in 5 pezzi | per MS 650S V8, MS 670S V8

Numero di articolo: 1695106589



## Protezione griffa di serraggio in plastica | in 4 pezzi | per MS 530 S

*per piatto di serraggio da 22"*

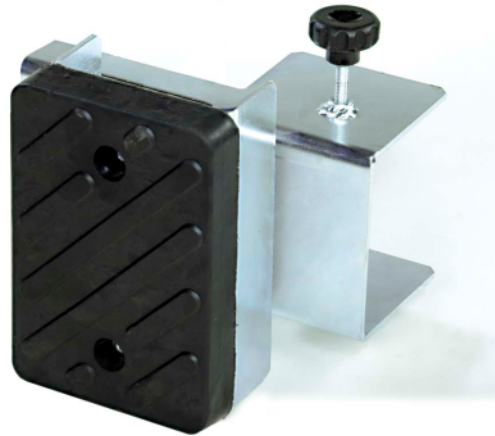
**Numero di articolo: 1695101502**



## Adattatore stallonatura motocicletta | per MS 5x0 S, MS 63 S, MS 630 S, MS 650 S

*per ruote moto*

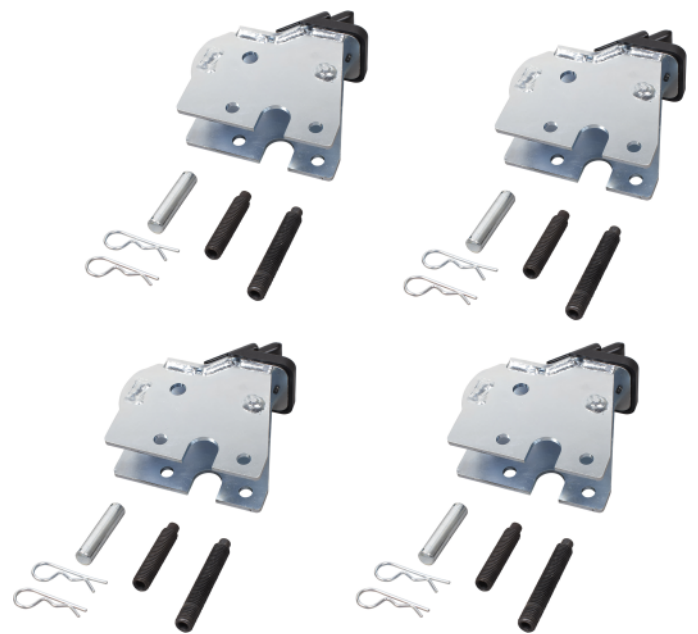
**Numero di articolo: 1695101518**



## Set griffe di innesto per motocicletta | per MS 530S, MS 630S, MS 650S | in 4 parti

*Per MS 530S: 8-23" Per MS 630S: 8-24" Per MS 650S: 8-28"*

**Numero di articolo: 1695101575**



## Rulliera | per MS 63 S, MS 5x0 S, MS 6x0 S

Numero di articolo: 1695106190



## Dispositivo manuale di gonfiaggio Eurodainu Michelin

Numero di articolo: 1695042877



## Premitallone in plastica piatto

Numero di articolo: 1695103261



## Set protezione utensile in plastica | per MS 5x0 S, MS 630 S, MS 650 S

*non adatto alle versioni V8*

**Numero di articolo: 1695104741**



## Kit testa di montaggio in plastica | per le serie MS e TC

*non adatto per versioni V8*

**Numero di articolo: 1695103211**



## Protezione in plastica per stallonatore | per MS 5x0 S, MS 630 S, MS 650 S

Numero di articolo: 1695106152



## Protezione in plastica per utensile di montaggio | in 5 parti | per MS 5x0 S, MS 63 S, MS 630 S, MS 650 S

Numero di articolo: 1695101608



## Protezione in plastica per testa di montaggio | sinistra | per MS 5x0 S, MS 63 S, MS 630 S, MS 650 S

Numero di articolo: 1695102725



## Testa di montaggio in plastica per motociclette | per MS 5x0 S e MS 6x0 S

Numero di articolo: 1695103210



## Cono per BMW | per MS 670 S e MS 900

*Cono di centraggio*

**Numero di articolo: 1695108140**



## Cono per Porsche | per MS 670 S e MS 900

Numero di articolo: 1695108139



## Kit adattatore flangia di serraggio per BMW | per MS 670 S e MS 900

Numero di articolo: 1695000323



## Pistola di gonfiaggio WIKA con manometro | MS500S/MS63S/MS530S

Numero di articolo: 1695101653

## Tubo di collegamento pistola/VGP

Numero di articolo: 1695104542



## Kit protezione in plastica per utensile | MS 800

Numero di articolo: 1695109850

## Testa di montaggio speciale in plastica per motocicletta

Numero di articolo: 1695102766



## Protezione per perno di trascinamento | per MS 900

Numero di articolo: 1695107480



## Protezione per testa di montaggio superiore | per MS 900

Numero di articolo: 1695107601



## Kit di protezione WDK per pneumatici UHP/RFT | per MS6x0S

*per piatto di serraggio da 24-28".*

**Numero di articolo: 1695108654**



## Kit di protezione WDK per pneumatici UHP/RFT | per MS 530S

Numero di articolo: 1695108653



## Kit adattatore per testa di montaggio in plastica

Numero di articolo: 1695102765

## Torretta di montaggio in plastica di ricambio | per le serie MS e TC

*Solo in combinazione con il kit adattatore (1 695 102 765)*

**Numero di articolo: 1695102529**

## Protezione griffa di serraggio in plastica | 4 pz. | per MS 500 S e MS 63 S

*per piatto di serraggio da 20"*

**Numero di articolo: 1695101402**



## Supporto distanziatore per pneumatici da motocicletta e veicoli elettrici | per MS 5x0 S, MS 6x0 S

Numero di articolo: 1695108639



## Adattatore per scooter per MS 500S e MS 63S | 4 pz.

*Per MS 500S: 6-15" Per MS 63S: 7-14"*

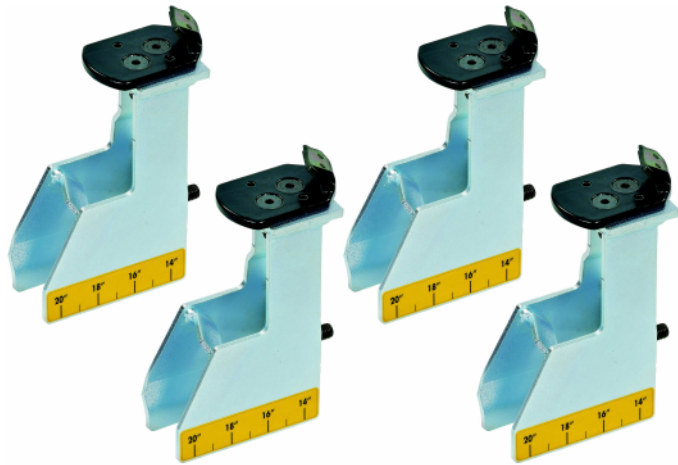
**Numero di articolo: 1695103542**



## Adattatore motocicletta per MS 500S e MS 63S | 14-25" | 4 pz.

Per MS 500S: 14-25" Per MS 63S: 14-25"

**Numero di articolo: 1695103543**



## Protezione griffa di serraggio in plastica | in 4 pezzi | per MS 630 S, MS 650 S

| per piatti di serraggio da 24" e 28"

**Numero di articolo: 1695102148**



## Protezione per testa di montaggio inferiore | per MS 900

Numero di articolo: 1695107604

## Kit flangia con perno orientabile per cerchi verniciati | per MS 670 S e MS 900

Numero di articolo: 1695108196



## Sollevatore ruota | per MS 5x0 S, MS 6x0 S

Numero di articolo: 1695107466



## Smontagomme per Autovetture - Accessori



### Pennello

Numero di articolo: 1695100123



### Pistola di gonfiaggio WIKA con manometro

Numero di articolo: 1692402028



### Protezioni cerchione

Numero di articolo: 1692402027



### Testa di montaggio in plastica | TC22 e TC45

Numero di articolo: 1692402026



### Set di sostituzione rapida per la testa di montaggio

Numero di articolo: 1692402025



### Protezione per la paletta stallonatore

Numero di articolo: 1692402023



### Protezione per leva di montaggio

Numero di articolo: 1692402022



### Protezione griffe di serraggio | 4 pz. | per TC22, TC45 e TC47L

Numero di articolo: 1692402021



### Protezione testa di montaggio | 10x parte anteriore + 10x parte posteriore

Numero di articolo: 1692402019



### Colonna di assistenza | TCX.PRO

Numero di articolo: 1692402018



### Colonna di assistenza | TCX.PRO2

Numero di articolo: 1692402017



### Braccio ausiliario pneumatico | per TCX.PRO2 e PRO3

Numero di articolo: 1692402016



### Vano portattrezzi | per TC22, TC45 e TC47L

Numero di articolo: 1692402014



### Protezione della testa di montaggio senza leva posteriore | 10 pz.

Numero di articolo: 1692402002



### Protezione della testa di montaggio senza leva anteriore | 10 pz.

Numero di articolo: 1692402001



### Adattatore motocicletta/motoscooter | MS530S

Numero di articolo: 1695101519

### Protezione in plastica per cono di centraggio | MS670S V6 & V8

Numero di articolo: 1695107481

### Protezione in plastica per utensile di montaggio senza leva | MS 650S V8 e MS 670S V8

Numero di articolo: 1695105387



### Dispositivo di gonfiaggio rapido | per tubeless

Numero di articolo: 1692402029



### Morsetto tallone

Numero di articolo: 1692402031



### Testa di montaggio | per motociclette

Numero di articolo: 1692402032



### Kit protezione in plastica per Start Line TF serie 311 | in 10 pezzi

Numero di articolo: 1695107492



### Leva in plastica per smontaggio

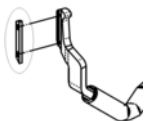
Numero di articolo: 1695107027



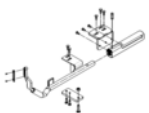
**Protezione in plastica inferiore per l'utensile di montaggio | 1 pz. | Akimbo**  
Numero di articolo: 1692402174



**Protezione in plastica superiore per l'utensile di montaggio | 1 pz. | Akimbo**  
Numero di articolo: 1692402173



**Protezione in plastica per l'utensile di montaggio inferiore | 1 pz. | Akimbo**  
Numero di articolo: 1692402177



**Utensile di montaggio inferiore | Akimbo**  
Numero di articolo: 1692402216



**Protezione in gomma | per mandrino centrale**  
Numero di articolo: 1692402214



**Cono | per autocarri leggeri**  
Numero di articolo: 1692402213



**Distanziatore | per autocarri leggeri**  
Numero di articolo: 1692402215



**Flangia di serraggio | per cerchi inversi e senza foro centrale**  
Numero di articolo: 1692402024



**Protezione in plastica | per leva di montaggio WDK**  
Numero di articolo: 1692402020



**BeadLock Pro | con prolunga**  
Numero di articolo: 1692402003



**Leva di montaggio | WDK**  
Numero di articolo: 1692402038



**Leva di montaggio | per pneumatici RFT e UHP**  
Numero di articolo: 1692402037



**Rulliera | per TC22, TC45 e TC47L**  
Numero di articolo: 1692402036



**Set griffe di serraggio | 4 pz. | per cerchi per scooter**  
Numero di articolo: 1692402034



**Set griffe di serraggio | 4 pz. | per cerchi di motociclette**  
Numero di articolo: 1692402380



**Protezione in plastica per testa di montaggio senza leva | MS 650S V8 e MS 670S V8**  
Numero di articolo: 1695108200



**Kit protezione in plastica per utensile**  
Numero di articolo: 1695101503

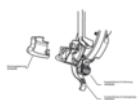
**Appoggio stallonatore per veicolo | MS500S/MS63S**  
Numero di articolo: 1695101150

**Copertura di protezione per il cono di serraggio | per MS 670 S e MS 900**  
Numero di articolo: 1695108120

**Protezione in gomma per il serraggio centrale | per MS 670 S e MS 900**  
Numero di articolo: 1695107444

**Protezione in plastica per testa di montaggio | per MS 630 S V8, MS 650 S V8, MS 670 S prima di MD 05/2016**  
Numero di articolo: 1695105589

**Set protezione in plastica per utensile di montaggio | in 5 pezzi | per MS 630 S V8, MS 650 S V8, MS 670 S**  
Numero di articolo: 1695100083



**Protezione in plastica per utensile di montaggio senza leva | sinistra | in 5 pezzi | per MS 650S V8, MS 670S V8**

Numero di articolo: 1695106589



**Protezione griffa di serraggio in plastica | in 4 pezzi | per MS 530 S**

Numero di articolo: 1695101502



**Adattatore stallonatura motocicletta | per MS 5x0 S, MS 63 S, MS 630 S, MS 650 S**

Numero di articolo: 1695101518



**Set griffe di innesto per motocicletta | per MS 530S, MS 630S, MS 650S | in 4 parti**

Numero di articolo: 1695101575



**Rulliera | per MS 63 S, MS 5x0 S, MS 6x0 S**

Numero di articolo: 1695106190



**Dispositivo manuale di gonfiaggio Eurodairu Michelin**

Numero di articolo: 1695042877



**Premittalone in plastica piatto**

Numero di articolo: 1695103261



**Set protezione utensile in plastica | per MS 5x0 S, MS 630 S, MS 650 S**

Numero di articolo: 1695104741



**Kit testa di montaggio in plastica | per le serie MS e TC**

Numero di articolo: 1695103211



**Protezione in plastica per stallonatore | per MS 5x0 S, MS 630 S, MS 650 S**

Numero di articolo: 1695106152



**Protezione in plastica per utensile di montaggio | in 5 parti | per MS 5x0 S, MS 63 S, MS 630 S, MS 650 S**

Numero di articolo: 1695101608



**Protezione in plastica per testa di montaggio | sinistra | per MS 5x0 S, MS 63 S, MS 630 S, MS 650 S**

Numero di articolo: 1695102725



**Testa di montaggio in plastica per motociclette | per MS 5x0 S e MS 6x0 S**

Numero di articolo: 1695103210



**Cono per BMW | per MS 670 S e MS 900**

Numero di articolo: 1695108140



**Cono per Porsche | per MS 670 S e MS 900**

Numero di articolo: 1695108139



**Kit adattatore flangia di serraggio per BMW | per MS 670 S e MS 900**

Numero di articolo: 1695000323

**Pistola di gonfiaggio WIKA con manometro | MS500S/MS63S/MS530S**

Numero di articolo: 1695101653



**Tubo di collegamento pistola/VGP**

Numero di articolo: 1695104542

**Kit protezione in plastica per utensile | MS 800**

Numero di articolo: 1695109850



**Testa di montaggio speciale in plastica per motocicletta**

Numero di articolo: 1695102766



**Protezione per perno di trascinamento | per MS 900**

Numero di articolo: 1695107480



**Protezione per testa di montaggio superiore | per MS 900**

Numero di articolo: 1695107601



**Kit di protezione WDK per pneumatici UHP/RFT | per MS6x0S**

Numero di articolo: 1695108654



**Kit di protezione WDK per pneumatici UHP/RFT | per MS 530S**

Numero di articolo: 1695108653

**Kit adattatore per testa di montaggio in plastica**

Numero di articolo: 1695102765

**Torretta di montaggio in plastica di ricambio | per le serie MS e TC**

Numero di articolo: 1695102529



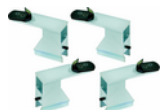
**Protezione griffa di serraggio in plastica | 4 pz. | per MS 500 S e MS 63 S**

Numero di articolo: 1695101402



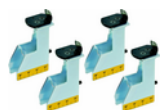
**Supporto distanziatore per pneumatici da motocicletta e veicoli elettrici | per MS 5x0 S, MS 6x0 S**

Numero di articolo: 1695108639



**Adattatore per scooter per MS 500S e MS 63S | 4 pz.**

Numero di articolo: 1695103542



**Adattatore motocicletta per MS 500S e MS 63S | 14-25" | 4 pz.**

Numero di articolo: 1695103543



**Protezione griffa di serraggio in plastica | in 4 pezzi | per MS 630 S, MS 650 S**

Numero di articolo: 1695102148

**Protezione per testa di montaggio inferiore | per MS 900**

Numero di articolo: 1695107604



**Kit flangia con perno orientabile per cerchi verniciati | per MS 670 S e MS 900**

Numero di articolo: 1695108196



**Sollevatore ruota | per MS 5x0 S, MS 6x0 S**

Numero di articolo: 1695107466

# NOTE IMPORTANTI

- Si prega di notare: Questo elenco contiene anche parti di ricambio.
- Senza istruzioni o montaggio.
- Consegna franco fabbrica, imballaggio incluso.

## VERSIONE 2026.04.25 – PREZZI SU RICHIESTA

- A partire da ora tutti gli elenchi precedenti perderanno la loro validità.
- Prima di effettuare l'ordine, leggere i nostri termini e condizioni generali nella versione più recente; si trovano alla voce [www.beissbarth.com](http://www.beissbarth.com).

### Beissbarth Automotive Testing Solutions GmbH

Friedrichshafener Str. 602  
82205 Gilching, Germania  
[sales@beissbarth.com](mailto:sales@beissbarth.com)  
[www.beissbarth.com](http://www.beissbarth.com)

Telefono: +49-(0)89-14901-0

Telefax: +49-(0)89-14901-246

Numero d'ordine 1 693 602 008 Norma di stampa BB XXX / XX.XX.2020 IT · Soggetto a modifiche tecniche e di programma, salvo errori.

