

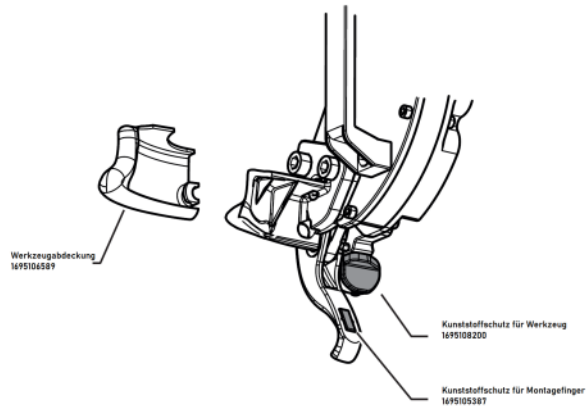
Dialogannahme

REIFENMONTIERGERÄTE PKW - ZUBEHÖR

Version 2026.04.25 – Preise auf Anfrage

Kunststoffschutz für hebellosen Montagefinger | MS 650S V8 und MS 670S V8

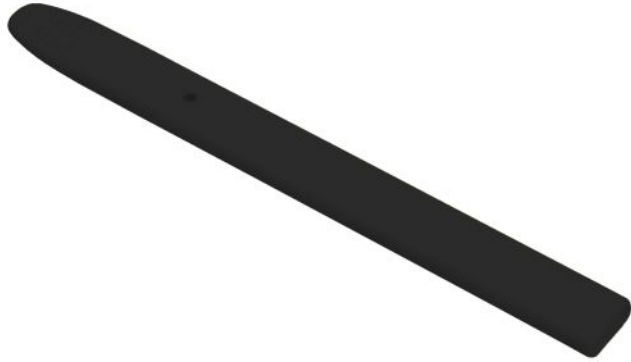
Artikelnummer: 1695105387



Schutz für Montiereisen

Zum Schutz bei Alufelgen. Passend für Montiereisen 1692402037

Artikelnummer: 1692402022



Schutz Abdrückschaufel

Artikelnummer: 1692402023



Schnellwechselsatz für Montagekopf

Nicht geeignet für hebellose Maschinen

Artikelnummer: 1692402025



Kunststoff Montagekopf | TC22 und TC45

Artikelnummer: 1692402026



Felgenschutz

Artikelnummer: 1692402027



WIKA Füllpistole mit Manometer

Artikelnummer: 1692402028



Schnellbefüllsystem | für TC45 und TC47L

Zur Schnellbefüllung schlauchloser Reifen

Artikelnummer: 1692402029



Wulstklemme

Artikelnummer: 1692402031



Schutz Spannklaunen | 4 Stk. | für TC22, TC45 und TC47L

Artikelnummer: 1692402021



Schutz Montagekopf | 10x vorne + 10x hinten

Artikelnummer: 1692402019



Kunststoffabdeckung für Zentrierkonus | MS670S V6 & V8

Artikelnummer: 1695107481

Motorrad-/Motorrolleradapter | MS530S

Artikelnummer: 1695101519

Schutz hebelloser Montagekopf vorne | 10 Stk.

Geeignet für hebellosen Montagekopf TC47L

Artikelnummer: 1692402001



Schutz hebelloser Montagekopf hinten | 10 Stk.

Geeignet für hebellosen Montagekopf TC47L

Artikelnummer: 1692402002



Ablagefach | für TC22, TC45 und TC47L

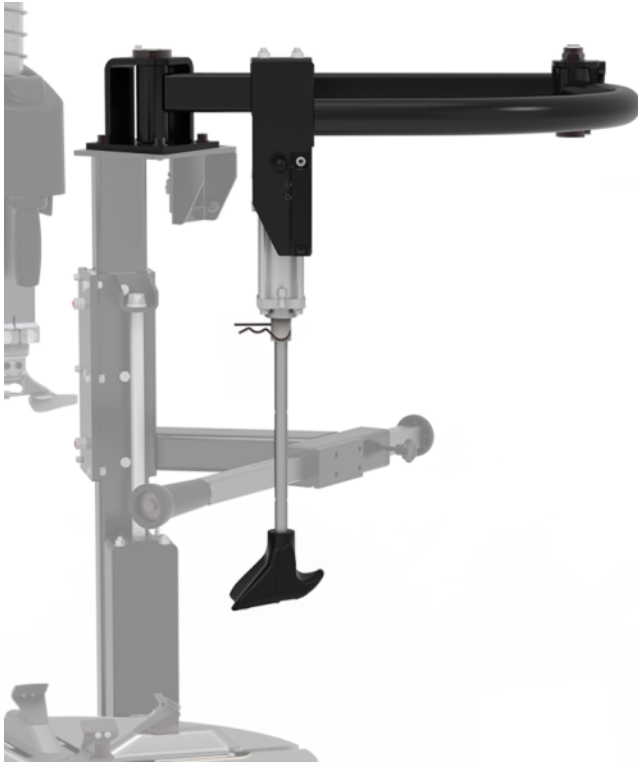
Artikelnummer: 1692402014



Pneumatischer Hilfsarm | für TCX.PRO2 und PRO3

Nicht geeignet für TCX.PRO

Artikelnummer: 1692402016



Assistenzsäule | TCX.PRO2

TCX.PRO2: Kompakte Premium Assistenzsäule, perfekt für harte UHP, Runflat sowie große Reifen Geeignet für TC45 und TC47L. Nicht geeignet für TC22.

Artikelnummer: 1692402017



Assistenzsäule | TCX.PRO

TCX.PRO: Einstiegs Assistenzsäule mit Vollausrüstung für UHP und Runflat Reifen Geeignet für TC22 und TC45

Artikelnummer: 1692402018



TCX.PRO: Einstiegs Assistenzsäule mit Vollausrüstung für UHP und Runflat Reifen

- Wulstniederhalterrolle zum Drücken des Wulstes in das Tiefbett
- Mitlaufender Hilfsarm, um den Wulst während der Rotation im Tiefbett zu halten
- Untere Abdrückteller zur einfachen Demontage von schweren, steifen oder breiten Reifen
- Felgenpresser zur einfacheren Außenspannung bei Niederquerschnittsreifen
- Gleichzeitige Höhenverstellung aller Werkzeuge

Montagekopf | für Motorräder

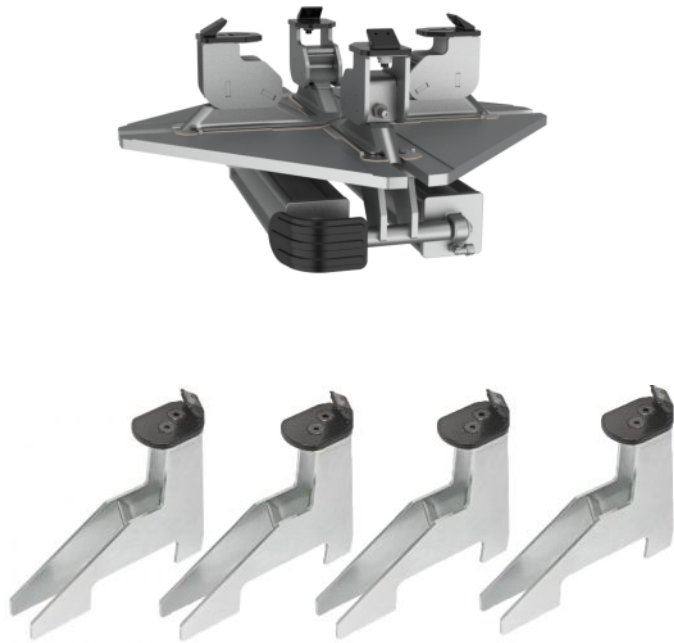
Artikelnummer: 1692402032



Satz Spannklauen | 4 Stk. | für Motorradfelgen

TC22: 14-27"; TC45: 14"-29"

Artikelnummer: 1692402380



Satz Spannklaunen | 4 Stk. | für Rollerfelgen

TC22: 8-18"; TC47: 8"-20"

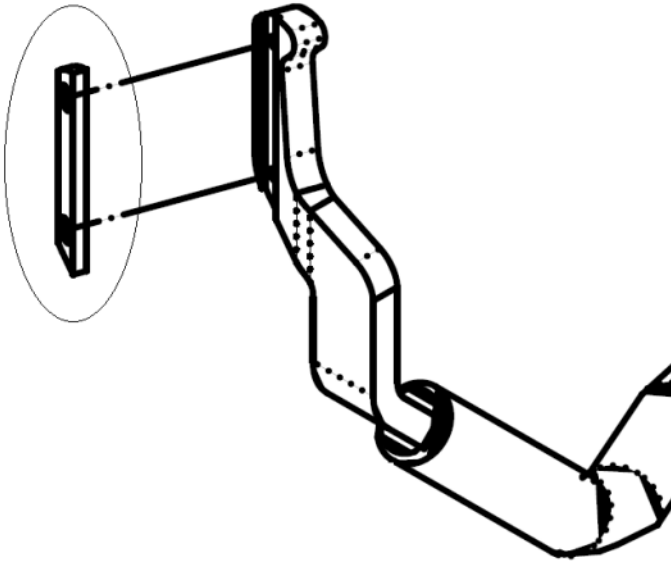
Artikelnummer: 1692402034



Kunststoffschutz für unteren Montagefinger | 1 Stk. | Akimbo

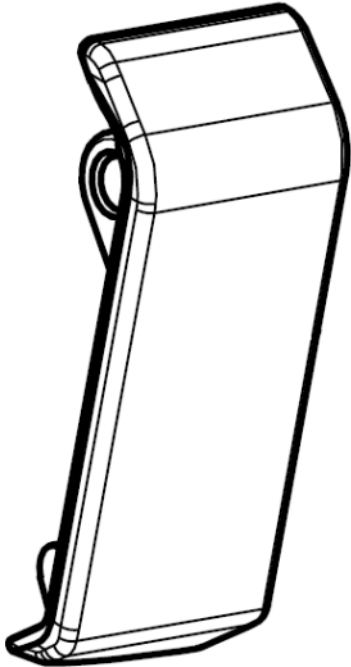
für unteren Montagefinger 1692402216

Artikelnummer: 1692402177



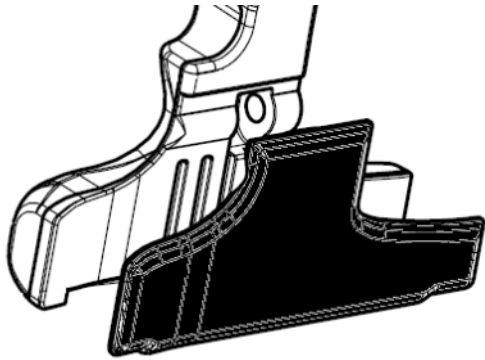
Kunststoffschutz oben für Montagewerkzeug | 1 Stk. | Akimbo

Artikelnummer: 1692402173



Kunststoffschutz unten für Montagewerkzeug | 1 Stk. | Akimbo

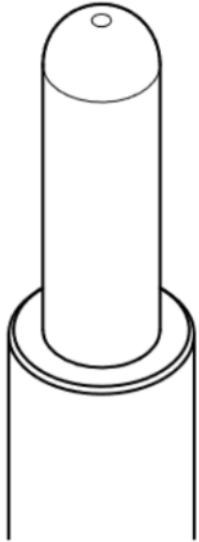
Artikelnummer: 1692402174



Verlängerung Antriebsstift | Akimbo

Verlängerung des Antriebsstifts für sauberen Sitz im Felgenloch bei Drehmoment

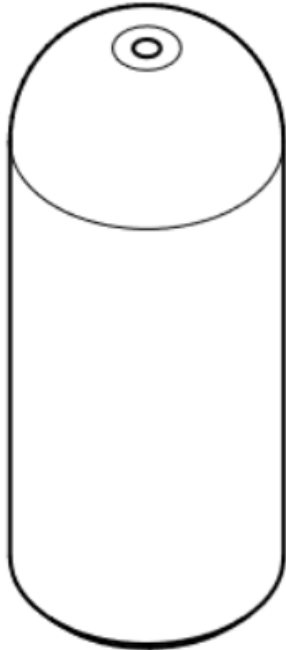
Artikelnummer: 1692402166



Schutz für Antriebsstift Verlängerung | Akimbo

Schutz für Antriebsstift Verlängerung 1692402166

Artikelnummer: 1692402183



Schnellbefüllsystem | für Akimbo Mk1

Zur Schnellbefüllung schlauchloser Reifen

Artikelnummer: 1692402163



Kunststoffhebel für Demontage

Artikelnummer: 1695107027



Kunststoff-Schutzkit für Start Line TF 311-Serie | 10-tlg.

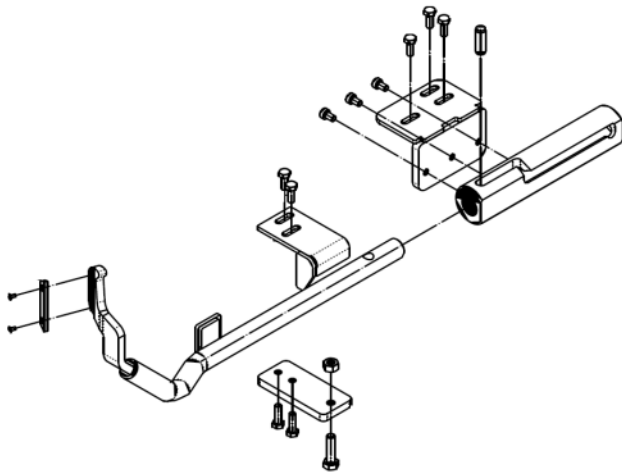
Artikelnummer: 1695107492



Unterer Montagefinger | Akimbo

Vereinfacht die Montage von breiten und weichen Reifen

Artikelnummer: 1692402216



Gummschutz | für Zentralspannvorrichtung

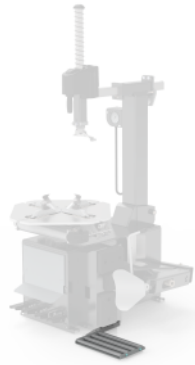
Nur für Maschinen mit zentraler Spannvorrichtung

Artikelnummer: 1692402214



Rollenbett | für TC22, TC45 und TC47L

Artikelnummer: 1692402036



Montiereisen | für RFT und UHP Reifen

Artikelnummer: 1692402037



Montiereisen | WDK

Artikelnummer: 1692402038



BeadLock Pro | mit Verlängerung

Verhindert ein Verrutschen extrem harter Reifen auf der Felge. Schützt TPMS Sensor während der Montage. Mit Verlängerung für umgekehrte Montage von Felgen oder für Maschinen mit Zentralaufspannung.

Artikelnummer: 1692402003



Plastikschatz | für WDK Montierhebel

Passend für 1692402038

Artikelnummer: 1692402020



Spannflansch | für umgekehrte Felgen und ohne Mittenloch

Nur für Maschinen mit zentraler Spannvorrichtung

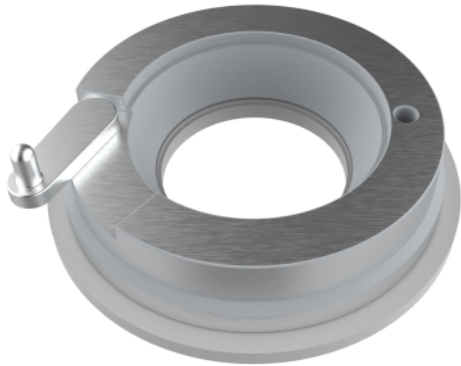
Artikelnummer: 1692402024



Distanzscheibe | für leichte LKW

Nur für Maschinen mit zentraler Spannvorrichtung

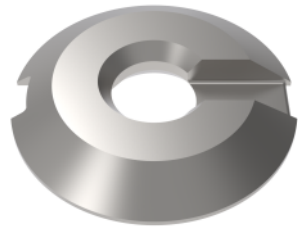
Artikelnummer: 1692402215



Konus | für leichte LKW

Nur für Maschinen mit zentraler Spannvorrichtung

Artikelnummer: 1692402213



Pinsel

Artikelnummer: 1695100123



Radlift | für MS 5x0 S, MS 6x0 S

Artikelnummer: 1695107466



Motorrad-Abdruckadapter | für MS 5x0 S, MS 63 S, MS 630 S, MS 650 S

für Motorrad Räder

Artikelnummer: 1695101518



Kunststoff-Spannklausenschutz | 4-tlg. | für MS 530 S

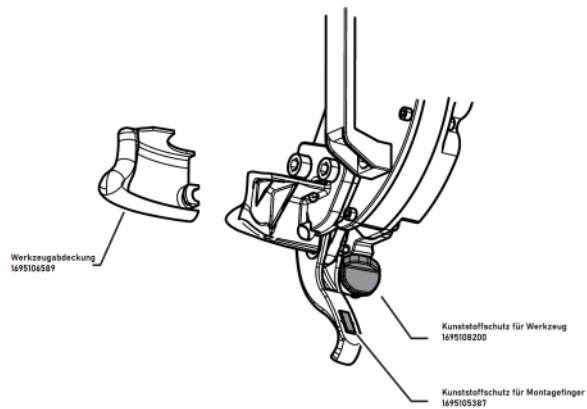
für 22" Spannteller

Artikelnummer: 1695101502



Kunststoffschutz für hebelloses Montagewerkzeug | links | 5-tlg. | für MS 650S V8, MS 670S V8

Artikelnummer: 1695106589



Kunststoffschutz-Set für Montagefinger | 5-tlg. | für MS 630 S V8, MS 650 S V8, MS 670 S

Artikelnummer: 1695100083

Kunststoffschutz für Montagekopf | für MS 630 S V8, MS 650 S V8, MS 670 S vor MD 05/2016

Artikelnummer: 1695105589

Gummischutz für Zentralaufspannung | für MS 670 S und MS 900

Artikelnummer: 1695107444

Schutzabdeckung für Spannkone | für MS 670 S und MS 900

Artikelnummer: 1695108120

Konus für BMW | für MS 670 S und MS 900

Zentrierkegel

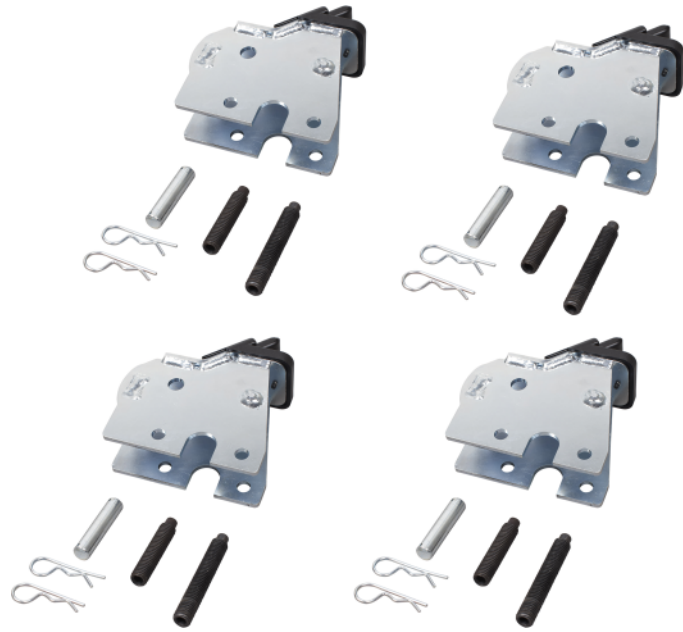
Artikelnummer: 1695108140



Satz Motorrad Aufsteckklauen | für MS 530S, MS 630S, MS 650S | 4-tlg.

Für MS 530S: 8-23" Für MS 630S: 8-24" Für MS 650S: 8-28"

Artikelnummer: 1695101575



Rollenbett | für MS 63 S, MS 5x0 S, MS 6x0 S

Artikelnummer: 1695106190



Kunststoff Montagekopf für Motorräder | für MS 5x0 S and MS 6x0 S

Artikelnummer: 1695103210



Kunststoffschutz für Montagekopf | links | für MS 5x0 S, MS 63 S, MS 630 S, MS 650 S

Artikelnummer: 1695102725



Kunststoffschutz für Montagefinger | 5-tlg. | für MS 5x0 S, MS 63 S, MS 630 S, MS 650 S

Artikelnummer: 1695101608



Kunststoffschutz für Reifenabdrücker | für MS 5x0 S, MS 630 S, MS 650 S

Artikelnummer: 1695106152



Kunststoff-Montagekopf Kit | für MS und TC Serie

nicht geeignet für V8 Versionen

Artikelnummer: 1695103211



Kunststoff-Werkzeugschutz-Set | für MS 5x0 S, MS 630 S, MS 650 S

nicht für V8 Versionen

Artikelnummer: 1695104741



Kunststoff-Wulstniederhalter flach

Artikelnummer: 1695103261



Handreifenfüller Eurodainu Michelin

Artikelnummer: 1695042877



Konus für Porsche | für MS 670 S und MS 900

Artikelnummer: 1695108139



Klemmflansch-Adapter-Kit für BMW | für MS 670 S und MS 900

Artikelnummer: 1695000323



Schwenkbolzenflansch-Kit für lackierte Felgen | für MS 670 S und MS 900

Artikelnummer: 1695108196



Schutz für oberen Montagekopf | für MS 900

Artikelnummer: 1695107601



Schutz für Antriebsstift | für MS 900

Artikelnummer: 1695107480



Spezial Kunststoff-Montagekopf Motorrad

Artikelnummer: 1695102766



Kunststoff-Satz für Werkzeug | MS 800

Artikelnummer: 1695109850

Anschlussrohr Pistole/VGP

Artikelnummer: 1695104542



Pistole für Reifenbefüllung WIKA mit Manometer | MS500S/MS63S/MS530S

Artikelnummer: 1695101653

Abdrücker-Auflage für Fahrzeug | MS500S/MS63S

Artikelnummer: 1695101150

Kunststoff-Satz für Werkzeug

Artikelnummer: 1695101503



WDK-Schutzkit für UHP/RFT Reifen | für MS6x0S

für 24-28" Spannteller.

Artikelnummer: 1695108654



WDK-Schutzkit für UHP/RFT Reifen | für MS 530S

Artikelnummer: 1695108653



Schutz für unteren Montagekopf | für MS 900

Artikelnummer: 1695107604

Kunststoff-Spannklausenschutz | 4-tlg. | für MS 630 S, MS 650 S

| für 24" und 28" Spannteller

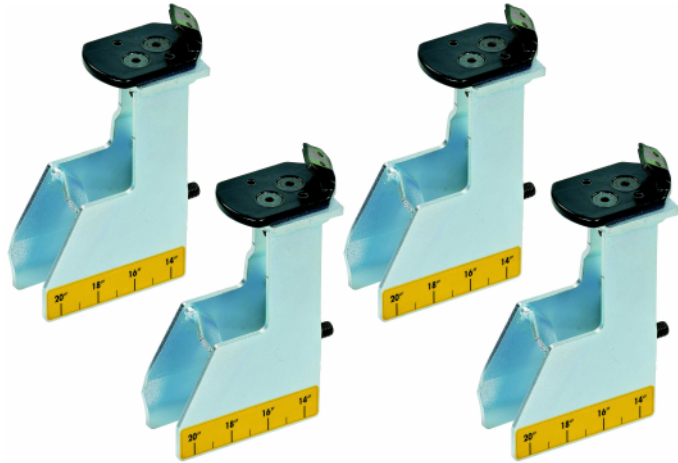
Artikelnummer: 1695102148



Motorrad-Adapter für MS 500S und MS 63S | 14-25" | 4 Stk.

Für MS 500S: 14-25" Für MS 63S: 14-25"

Artikelnummer: 1695103543



Roller-Adapter für MS 500S und MS 63S | 4 Stk.

Für MS 500S: 6-15" Für MS 63S: 7-14"

Artikelnummer: 1695103542



Stützabstandshalter für Motorrad- und Elektrofahrzeugreifen | für MS 5x0 S, MS 6x0 S

Artikelnummer: 1695108639



Kunststoff-Spannklausenschutz | 4 Stk. | für MS 500 S und MS 63 S

für 20" Spannteller

Artikelnummer: 1695101402



Ersatz Kunststoff-Montagekopf | für MS und TC Serie

Nur in Verbindung mit Adapter-Kit (1 695 102 765)

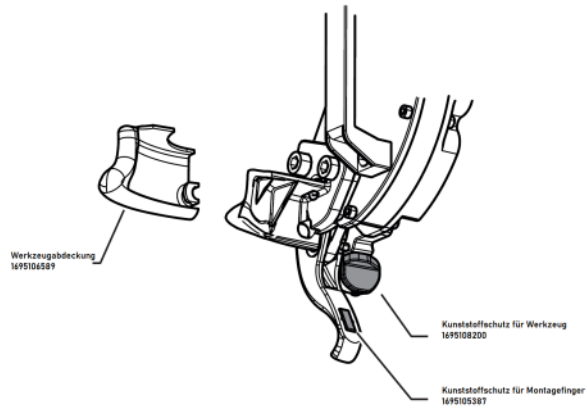
Artikelnummer: 1695102529

Adapter-Kit für Kunststoff-Montagekopf

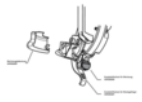
Artikelnummer: 1695102765

Kunststoffschutz für hebellosen Montagekopf | MS 650S V8 und MS 670S V8

Artikelnummer: 1695108200



Reifenmontiergeräte Pkw - Zubehör



Kunststoffschutz für hebellosen Montagefinger | MS 650S V8 und MS 670S V8

Artikelnummer: 1695105387



Schutz für Montiereisen

Artikelnummer: 1692402022



Schutz Abdrückschaukel

Artikelnummer: 1692402023



Schnellwechselsatz für Montagekopf

Artikelnummer: 1692402025



Kunststoff Montagekopf | TC22 und TC45

Artikelnummer: 1692402026



Felgenschutz

Artikelnummer: 1692402027



WIKÄ Füllpistole mit Manometer

Artikelnummer: 1692402028



Schnellbefüllsystem | für TC45 und TC47L

Artikelnummer: 1692402029



Wulstklemme

Artikelnummer: 1692402031



Schutz Spannklauen | 4 Stk. | für TC22, TC45 und TC47L

Artikelnummer: 1692402021



Schutz Montagekopf | 10x vorne + 10x hinten

Artikelnummer: 1692402019

Kunststoffabdeckung für Zentrierkonus | MS670S V6 & V8

Artikelnummer: 1695107481

Motorrad-/Motorrolleradapter | MS530S

Artikelnummer: 1695101519



Schutz hebelloser Montagekopf vorne | 10 Stk.

Artikelnummer: 1692402001



Schutz hebelloser Montagekopf hinten | 10 Stk.

Artikelnummer: 1692402002



Ablagefach | für TC22, TC45 und TC47L

Artikelnummer: 1692402014



Pneumatischer Hilfsarm | für TCX.PRO2 und PRO3

Artikelnummer: 1692402016



Assistenzsäule | TCX.PRO2

Artikelnummer: 1692402017



Assistenzsäule | TCX.PRO

Artikelnummer: 1692402018



Montagekopf | für Motorräder

Artikelnummer: 1692402032



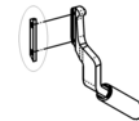
Satz Spannklauen | 4 Stk. | für Motorradfelgen

Artikelnummer: 1692402380



Satz Spannklauen | 4 Stk. | für Rollerfelgen

Artikelnummer: 1692402034

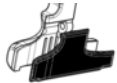


Kunststoffschutz für unteren Montagefinger | 1 Stk. | Akimbo

Artikelnummer: 1692402177



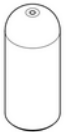
Kunststoffschutz oben für Montagewerkzeug | 1 Stk. | Akimbo
 Artikelnummer: 1692402173



Kunststoffschutz unten für Montagewerkzeug | 1 Stk. | Akimbo
 Artikelnummer: 1692402174



Verlängerung Antriebsstift | Akimbo
 Artikelnummer: 1692402166



Schutz für Antriebsstift Verlängerung | Akimbo
 Artikelnummer: 1692402183



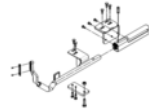
Schnellbefüllsystem | für Akimbo Mk1
 Artikelnummer: 1692402163



Kunststoffhebel für Demontage
 Artikelnummer: 1695107027



Kunststoff-Schutzkit für Start Line TF 311-Serie | 10-tlg.
 Artikelnummer: 1695107492



Unterer Montagefinger | Akimbo
 Artikelnummer: 1692402216



Gummischutz | für Zentralspannvorrichtung
 Artikelnummer: 1692402214



Rollenbett | für TC22, TC45 und TC47L
 Artikelnummer: 1692402036



Montiereisen | für RFT und UHP Reifen
 Artikelnummer: 1692402037



Montiereisen | WDK
 Artikelnummer: 1692402038



BeadLock Pro | mit Verlängerung
 Artikelnummer: 1692402003



Plastikschutz | für WDK Montierhebel
 Artikelnummer: 1692402020



Spannflansch | für umgekehrte Felgen und ohne Mittenloch
 Artikelnummer: 1692402024



Distanzscheibe | für leichte LKW
 Artikelnummer: 1692402215



Konus | für leichte LKW
 Artikelnummer: 1692402213



Pinsel
 Artikelnummer: 1695100123



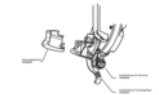
Radlift | für MS 5x0 S, MS 6x0 S
 Artikelnummer: 1695107466



Motorrad-Abdruckadapter | für MS 5x0 S, MS 63 S, MS 630 S, MS 650 S
 Artikelnummer: 1695101518



Kunststoff-Spannklauschutz | 4-tlg. | für MS 530 S
 Artikelnummer: 1695101502



Kunststoffschutz für hebelloses Montagewerkzeug | links | 5-tlg. | für MS 650S V8, MS 670S V8
 Artikelnummer: 1695106589

Kunststoffschutz-Set für Montagefinger | 5-tlg. | für MS 630 S V8, MS 650 S V8, MS 670 S

Artikelnummer: 1695100083

Kunststoffschutz für Montagekopf | für MS 630 S V8, MS 650 S V8, MS 670 S vor MD 05/2016

Artikelnummer: 1695105589

Gummischutz für Zentralfurche | für MS 670 S und MS 900

Artikelnummer: 1695107444

Schutzabdeckung für Spannkone | für MS 670 S und MS 900

Artikelnummer: 1695108120



Konus für BMW | für MS 670 S und MS 900

Artikelnummer: 1695108140



Satz Motorrad Aufsteckklauen | für MS 530S, MS 630S, MS 650S | 4-tlg.

Artikelnummer: 1695101575



Rollenbett | für MS 63 S, MS 5x0 S, MS 6x0 S

Artikelnummer: 1695106190



Kunststoff Montagekopf für Motorräder | für MS 5x0 S and MS 6x0 S

Artikelnummer: 1695103210



Kunststoffschutz für Montagekopf | links | für MS 5x0 S, MS 63 S, MS 630 S, MS 650 S

Artikelnummer: 1695102725



Kunststoffschutz für Montagefinger | 5-tlg. | für MS 5x0 S, MS 63 S, MS 630 S, MS 650 S

Artikelnummer: 1695101608



Kunststoffschutz für Reifenabdrücker | für MS 5x0 S, MS 630 S, MS 650 S

Artikelnummer: 1695106152



Kunststoff-Montagekopf Kit | für MS und TC Serie

Artikelnummer: 1695103211



Kunststoff-Werkzeugschutz-Set | für MS 5x0 S, MS 630 S, MS 650 S

Artikelnummer: 1695104741



Kunststoff-Wulstniederhalter flach

Artikelnummer: 1695103261



Handreifenfüller Eurodainu Michelin

Artikelnummer: 1695042877



Konus für Porsche | für MS 670 S und MS 900

Artikelnummer: 1695108139



Klemmflansch-Adapter-Kit für BMW | für MS 670 S und MS 900

Artikelnummer: 1695000323



Schwenbolzenflansch-Kit für lackierte Felgen | für MS 670 S und MS 900

Artikelnummer: 1695108196



Schutz für oberen Montagekopf | für MS 900

Artikelnummer: 1695107601



Schutz für Antriebsstift | für MS 900

Artikelnummer: 1695107480



Spezial Kunststoff-Montagekopf Motorrad

Artikelnummer: 1695102766



Kunststoff-Satz für Werkzeug | MS 800

Artikelnummer: 1695109850

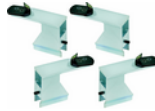


Anschlussrohr Pistole/VGP

Artikelnummer: 1695104542

Pistole für Reifenbefüllung WIKA mit Manometer | MS500S/MS63S/MS530S

Artikelnummer: 1695101653

**Roller-Adapter für MS 500S und MS 63S | 4 Stk.**

Artikelnummer: 1695103542

Abdrücker-Auflage für Fahrzeug | MS500S/MS63S

Artikelnummer: 1695101150

**Stützabstandshalter für Motorrad- und Elektrofahrzeugreifen | für MS 5x0 S, MS 6x0 S**

Artikelnummer: 1695108639

**Kunststoff-Satz für Werkzeug**

Artikelnummer: 1695101503

**Kunststoff-Spannklauschutz | 4 Stk. | für MS 500 S und MS 63 S**

Artikelnummer: 1695101402

**WDK-Schutzkit für UHP/RFT Reifen | für MS6x0S**

Artikelnummer: 1695108654

Ersatz Kunststoff-Montagekopf | für MS und TC Serie

Artikelnummer: 1695102529

**WDK-Schutzkit für UHP/RFT Reifen | für MS 530S**

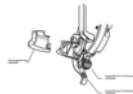
Artikelnummer: 1695108653

Adapter-Kit für Kunststoff-Montagekopf

Artikelnummer: 1695102765

Schutz für unteren Montagekopf | für MS 900

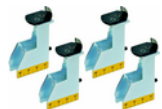
Artikelnummer: 1695107604

**Kunststoffschutz für hebellosen Montagekopf | MS 650S V8 und MS 670S V8**

Artikelnummer: 1695108200

**Kunststoff-Spannklauschutz | 4-tlg. | für MS 630 S, MS 650 S**

Artikelnummer: 1695102148

**Motorrad-Adapter für MS 500S und MS 63S | 14-25" | 4 Stk.**

Artikelnummer: 1695103543

WICHTIGE HINWEISE

- Bitte beachten Sie, dass in dieser Liste auch Ersatzteile enthalten sind.
- Ausschließlich Einweisung oder Montage.
- Lieferung erfolgt ab Werk inklusive Verpackung.

VERSION 2026.04.25 – PREISE AUF ANFRAGE

- Ab diesem Zeitpunkt verlieren alle bisherigen Listen ihre Gültigkeit.
- Bitte lesen Sie unsere AGB's in der jeweils gültigen Fassung vor Auftragserteilung im Internet unter www.beissbarth.com.

Beissbarth Automotive Testing Solutions GmbH

Friedrichshafener Str. 602

82205 Gilching

sales@beissbarth.com

www.beissbarth.com

Telefon: +49-(0)89-14901-0

Telefax: +49-(0)89-14901-246

Bestellnummer 1 693 602 008 **Printnorm** BB XXX / XX.XX.2020 DE · Technische Änderungen, Programmänderungen und Irrtümer bleiben vorbehalten.

