

Dialogannahme

# AUTOCARRO

Versione 2026.05.12 – Prezzi su richiesta

## TC850 HD

Smontagomme camion | dimensione dei cerchioni 14-30" | larghezza dei cerchioni 850 mm | 1200 kg | 400 V

Numero di articolo: 1692401008



### TC850 HD: la macchina smontagomme definitiva per camionMandrino autocentrante

- Quattro potenti ganasce garantiscono la tenuta perfetta sui cerchioni di tutte le forme e di tutti i profili
- Ruota in senso orario e antiorario a 7 giri/min
- Si apre e si chiude in modo idraulico con una pressione regolabile
- Tre posizioni di serraggio, sei possibilità per una tenuta sicura del cerchione

### Potente braccio del dispositivo per il montaggio e lo smontaggio

- Impostazione manuale dell'inclinazione della direzione del dispositivo
- Semplice rotazione del dispositivo per il passaggio tra stallonatura e smontaggio del tallone
- Posizionamento manuale rapido del braccio del dispositivo sulla ruota
- Semplice ribaltamento del braccio del dispositivo per un migliore accesso alla ruota
- Potente dispositivo di stallonatura con una forza di 25.000 N verso l'interno e l'esterno

### Telecomando con cavo, robusto e intuitivo

- Joystick 1 (su e giù): ruota in alto e ruota in basso
- Joystick 1 (destra e sinistra): movimento della slitta del dispositivo
- Joystick 2: apertura e chiusura delle ganasce
- Pedale sinistro: rotazione in senso antiorario
- Pedale destro: rotazione in senso orario
- Può muoversi liberamente in tutta l'area di lavoro

### Profonda versatilità

- Utilizzabile senza fatica su cerchioni con un diametro fino a 30".
- Copre ruote con un diametro fino a 1640 mm e una larghezza fino a 850 mm
- Adatto a pesi fino a 1200 kg

**Nota: per la massima sicurezza, i fori per il fissaggio pavimento devono essere già realizzati in fabbrica.**

## TC1150 HD

Smontagomme camion | dimensione dei cerchioni 14-42" | ampliabile fino a 56" | larghezza dei cerchioni 1150 mm | 2000 kg | 400 V

Numero di articolo: 1692401009



### TC1150 HD: la macchina smontagomme definitiva per camionMandrino autocentrante

- Quattro potenti ganasce garantiscono la tenuta perfetta sui cerchioni di tutte le forme e di tutti i profili
- Ruota in senso orario e antiorario a 4,5 e 9 giri/min
- Si apre e si chiude in modo idraulico con una pressione regolabile
- Cinque posizioni di serraggio, sei possibilità per una tenuta sicura del cerchione

### Potente braccio del dispositivo per il montaggio e lo smontaggio

- Impostazione manuale dell'inclinazione della direzione del dispositivo
- Semplice rotazione del dispositivo per il passaggio tra stallonatura e smontaggio del tallone
- Posizionamento manuale rapido del braccio del dispositivo sulla ruota
- Semplice ribaltamento del braccio del dispositivo per un migliore accesso alla ruota
- Potente dispositivo di stallonatura con una forza di 25.000 N verso l'interno e l'esterno

### Telecomando con cavo, robusto e intuitivo

- Joystick 1 (su e giù): ruota in alto e ruota in basso
- Joystick 1 (destra e sinistra): movimento della slitta del dispositivo
- Joystick 2: apertura e chiusura delle ganasce
- Pedale sinistro: rotazione in senso antiorario
- Pedale destro: rotazione in senso orario
- Può muoversi liberamente in tutta l'area di lavoro

### Straordinaria versatilità

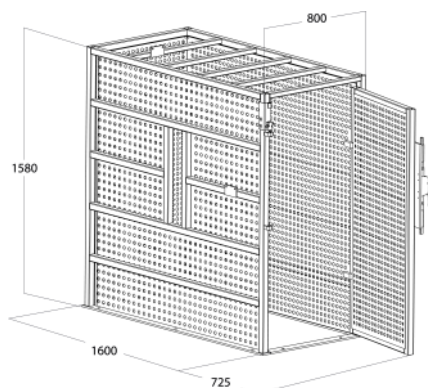
- Utilizzabile senza fatica su cerchioni con un diametro fino a 42", ampliabile fino a 56".
- Copre ruote con un diametro fino a 2300 mm e una larghezza fino a 1150 mm
- Adatto a pesi fino a 2000 kg

Nota: per la massima sicurezza, i fori per il fissaggio pavimento devono essere già realizzati in fabbrica.

## Gabbia di gonfiaggio pneumatici | per pneumatici industriali

Consente un gonfiaggio sicuro di pneumatici industriali

Numero di articolo: 1692402000



### La sicurezza prima di tutto.

Proteggete gli operatori durante il gonfiaggio degli pneumatici dei camion fino a un diametro di 1450.

La particolare struttura della gabbia di sicurezza riduce al minimo l'onda d'urto.

Ambito di fornitura:

- Gabbia di gonfiaggio
- Pistola di gonfiaggio

Nota: il dispositivo elettronico di gonfiaggio deve essere ordinato separatamente.

## Autocarro

---



### **TC850 HD**

Numero di articolo: 1692401008



### **TC1150 HD**

Numero di articolo: 1692401009



### **Gabbia di gonfiaggio pneumatici | per pneumatici industriali**

Numero di articolo: 1692402000

# NOTE IMPORTANTI

- Si prega di notare: Questo elenco contiene anche parti di ricambio.
- Senza istruzioni o montaggio.
- Consegna franco fabbrica, imballaggio incluso.

## VERSIONE 2026.05.12 – PREZZI SU RICHIESTA

- A partire da ora tutti gli elenchi precedenti perderanno la loro validità.
- Prima di effettuare l'ordine, leggere i nostri termini e condizioni generali nella versione più recente; si trovano alla voce [www.beissbarth.com](http://www.beissbarth.com).

### Beissbarth Automotive Testing Solutions GmbH

Friedrichshafener Str. 602  
82205 Gilching, Germania  
[sales@beissbarth.com](mailto:sales@beissbarth.com)  
[www.beissbarth.com](http://www.beissbarth.com)

Telefono: +49-(0)89-14901-0

Telefax: +49-(0)89-14901-246

Numero d'ordine 1 693 602 008 Norma di stampa BB XXX / XX.XX.2020 IT · Soggetto a modifiche tecniche e di programma, salvo errori.

