

Dialogannahme

LKW

Version 2026.05.12 – Preise auf Anfrage

TC850 HD

LKW Reifenmontiergerät | 14-30" Felgengröße | 850mm Felgenbreite | 1200kg | 400V

Artikelnummer: 1692401008



Die TC850 HD: Die ultimative Lkw-Reifenmontiermaschine
Selbstzentrierende Spannvorrichtung

- Vier kräftige Spannbacken sorgen für perfekten Halt auf Felgen aller Formen und Profile
- Dreht sich mit und gegen den Uhrzeigersinn mit 7 U/min
- Öffnet und schließt hydraulisch mit einstellbarem Druck
- Drei Spannpositionen, sechs Möglichkeiten zum sicheren Greifen der Felge

Leistungsstarker Werkzeugarm für die Montage und Demontage

- Manuelle Einstellung von Neigung und Richtung des Werkzeugs
- Einfaches Drehen des Werkzeugs zum Umschalten zwischen Abdrücken und Demontage der Wulst
- Schnelles und manuelles Positionieren des Werkzeugarms zum Rad
- Einfaches Hochklappen des Werkzeugarms für besseren Zugang zum Rad
- Leistungsstarker Abdrücker mit 25.000N Kraft nach innen und außen

Robuste und intuitive Kabelfernbedienung

- Joystick 1 (auf und ab): Rad hoch und Rad runter
- Joystick 1 (links und rechts): Bewegung des Werkzeugschlittens
- Joystick 2: Backen öffnen und schließen
- Linkes Pedal: Drehen gegen den Uhrzeigersinn
- Rechtes Pedal: Drehen im Uhrzeigersinn
- Frei beweglich im gesamten Arbeitsbereich

Überlegene Vielseitigkeit

- Bearbeitet mühelos Felgen mit einem Durchmesser bis zu 30".
- Deckt Räder mit einem Durchmesser bis 1640 mm und einer

Breite bis 850 mm ab

- Geeignet für Gewichte bis zu 1200 kg

Hinweis: Für maximale Sicherheit sind die Löcher für die Bodenbefestigung bereits werkseitig vorgebohrt.

Lieferumfang:

- LKW Montiereisen
- Felgenklemme
- 5,3m Kabel
- 400V Stecker

TC1150 HD

LKW Reifenmontiergerät | 14-42" Felgengröße | erweiterbar bis 56" | 1150mm Felgenbreite | 2000kg | 400V

Artikelnummer: 1692401009



Die TC1150 HD: Die ultimative Lkw-Reifenmontiermaschine
Selbstzentrierende Spannvorrichtung

- Vier kräftige Spannbacken sorgen für perfekten Halt auf Felgen aller Formen und Profile
- Dreht sich mit und gegen den Uhrzeigersinn mit 4,5 und 9 U/min
- Öffnet und schließt hydraulisch mit einstellbarem Druck
- Fünf Spannpositionen, sechs Möglichkeiten zum sicheren Greifen der Felge

Leistungsstarker Werkzeugarm für die Montage und Demontage

- Manuelle Einstellung von Neigung und Richtung des Werkzeugs
- Einfaches Drehen des Werkzeugs zum Umschalten zwischen Abdrücken und Demontage der Wulst
- Schnelles und manuelles Positionieren des Werkzeugarms zum Rad
- Einfaches Hochklappen des Werkzeugarms für besseren Zugang zum Rad
- Leistungsstarker Abdrücker mit 25.000N Kraft nach innen und außen

Robuste und intuitive Kabelfernbedienung

- Joystick 1 (auf und ab): Rad hoch und Rad runter
- Joystick 1 (links und rechts): Bewegung des Werkzeugschlittens
- Joystick 2: Backen öffnen und schließen
- Linkes Pedal: Drehen gegen den Uhrzeigersinn
- Rechtes Pedal: Drehen im Uhrzeigersinn
- Frei beweglich im gesamten Arbeitsbereich

Überragende Vielseitigkeit

- Bearbeitet mühelos Felgen mit einem Durchmesser von bis zu

42", erweiterbar auf bis zu 56".

- Deckt Räder mit einem Durchmesser bis 2300 mm und einer Breite bis 1150 mm ab
- Geeignet für Gewichte bis 2000 kg

Hinweis: Für maximale Sicherheit sind die Löcher für die Bodenbefestigung bereits werkseitig vorgebohrt.

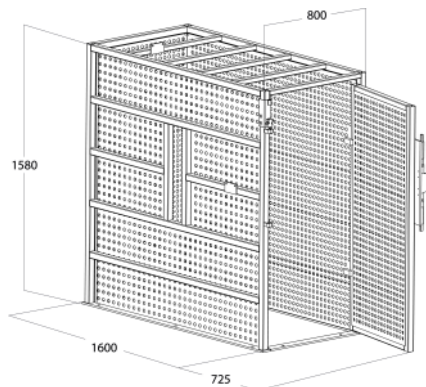
Lieferumfang:

- LKW Montiereisen
- Felgenklemme
- 5,3m Kabel
- 400V Stecker

Reifenbefüllkäfig | für Industriereifen

Ermöglicht eine sichere Befüllung von Industriereifen

Artikelnummer: 1692402000



Sicherheit geht vor!

Schützt Anwender bei der Befüllung von LKW-Reifen bis 1450 Durchmesser.

Die besondere Bauweise des Sicherheitskäfigs minimiert die Druckwelle, die beim Platzen des Reifens entstehen könnte.

Lieferumfang:

- Sicherheitskäfig
- Reifenbefüllpistole

Hinweis: Befüllcomputer muss separat bestellt werden!

LKW



TC850 HD

Artikelnummer: 1692401008



TC1150 HD

Artikelnummer: 1692401009



Reifenbefüllkäfig | für Industriereifen

Artikelnummer: 1692402000

WICHTIGE HINWEISE

- Bitte beachten Sie, dass in dieser Liste auch Ersatzteile enthalten sind.
- Ausschließlich Einweisung oder Montage.
- Lieferung erfolgt ab Werk inklusive Verpackung.

VERSION 2026.05.12 – PREISE AUF ANFRAGE

- Ab diesem Zeitpunkt verlieren alle bisherigen Listen ihre Gültigkeit.
- Bitte lesen Sie unsere AGB's in der jeweils gültigen Fassung vor Auftragserteilung im Internet unter www.beissbarth.com.

Beissbarth Automotive Testing Solutions GmbH

Friedrichshafener Str. 602

82205 Gilching

sales@beissbarth.com

www.beissbarth.com

Telefon: +49-(0)89-14901-0

Telefax: +49-(0)89-14901-246

Bestellnummer 1 693 602 008 **Printnorm** BB XXX / XX.XX.2020 DE · Technische Änderungen, Programmänderungen und Irrtümer bleiben vorbehalten.

