

Dialogannahme

# DISPOSITIVI DI SERRAGGIO - ACCESSORI

Versione 2026.05.12 – Prezzi su richiesta

## Perno di centraggio cono smussato | con molle | Ø 24,5 mm | 100 mm

Numero di articolo: 1695656834



## Head rounded head | $\varnothing$ 24.5 mm | 48 mm

*Total length (incl. head) 100 mm*

**Numero di articolo: 1695655310**



## Head long taper | Ø 22.5 mm | 58 mm

Numero di articolo: 1695655313



## Boccola di centraggio | per BMW | Ø 66,5mm

Numero di articolo: 1695600214



## Piastra di Serraggio | BMW | 5x112 / 5x120mm

Numero di articolo: 1695600215



Tipo di serraggio: Manuale / Pneumatico Per tipi di ruota: Cerchi OEM BMW con passo bulloni 5x112 e 5x120 Necessario per: Serraggio della ruota dall'esterno tramite i fori dei bulloni Applicazione: Le ruote vengono serrate e centrate dall'esterno utilizzando una piastra di serraggio BMW tramite i fori dei bulloni Utilizzo in combinazione con:

- Bulloni di centraggio, L=100mm, a molla
- Punta conica lunga Ø24,5mm (1695656834)
- Manica pneumatica con filetto (1692502209)
- Dado a farfalla ProGrip a sgancio rapido con filetto (1692502195)

Quantità: 1 Quantità richiesta per ruota: 1

Contenuto della confezione: 1x piastra di serraggio 5x112 / 5x120

## O-ring per perni a innesto Ø 12 mm (5x) | per Flange di Centraggio

Numero di articolo: 1692502254



## Stella di centraggio a 3 bracci per autocarri leggeri | incl. dadi e bulloni

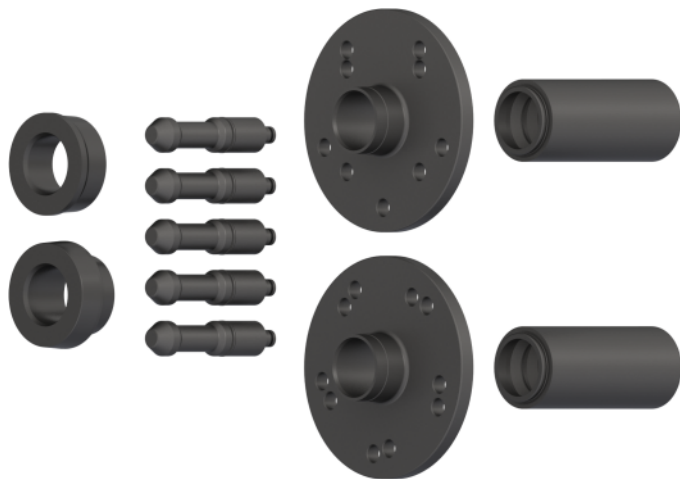
Numero di articolo: 1695653420



## Kit di centraggio ruota per flangia pneumatica speciale BMW | MT Zero 6 e 8 pneumatico

1x boccia di centraggio Ø 66,5 mm, 1x boccia di centraggio Ø 56-57/72,5-74 mm, 5x perno di centraggio, con molla, 100 mm di lunghezza, cono appuntito, 1x piastra di serraggio con perni 4x100/5x120, 1x piastra di serraggio con perni 5x112/120, 2x Ø40 Elemento di pressione impianto pneumatico,

**Numero di articolo: 1695657004**



- 1x boccia di centraggio Ø 66,5 mm
- 1x boccia di centraggio Ø 56-57/72,5-74 mm
- 5x perno di centraggio, con molla, 100 mm di lunghezza, cono appuntito
- 1x piastra di serraggio con perni 4x100/5x120
- 1x piastra di serraggio con perni 5x112/120
- 2x Ø 40 Elemento di pressione impianto pneumatico

## Kit di centraggio kit di centraggio a 4 e 5 bracci | per camion

Per il centraggio di ruote con 8 fori e  $\varnothing$  275 / 285,75 mm e 10 fori e  $\varnothing$  225 / 285,75 / 335 mm | kit composto da stella a 5 e 4bracci, adattatore di centraggio, perni a innesto e viti

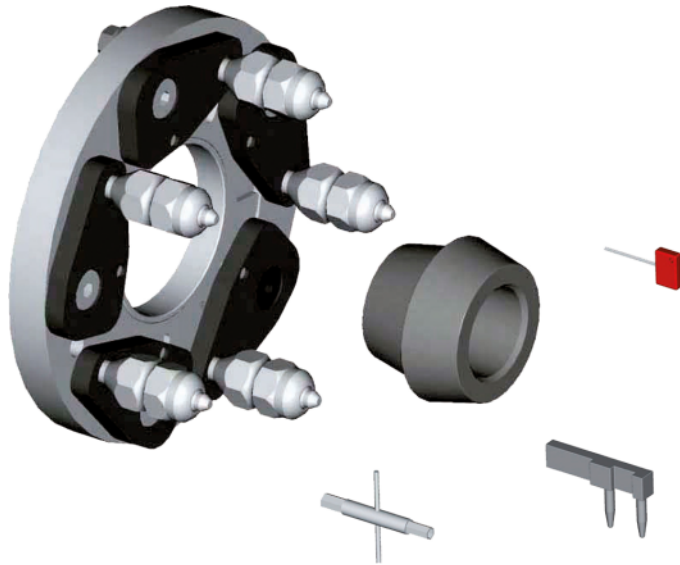
**Numero di articolo: 1692502026**



## Adattatore universale a 3-4-5-6 fori | Ø 95-219 mm

Adattatore universale per tutti i cerchioni a 3, 4, 5 e 6 fori (Ø 95-120 mm). Con cono di centraggio doppio posteriore. Per cerchioni con/senza foro centrale (Renault, Peugeot e Citroën). Riduce al minimo gli errori di serraggio

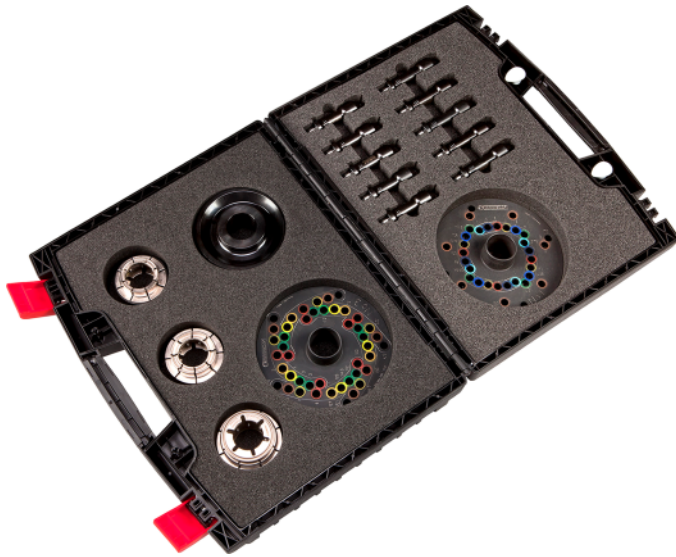
**Numero di articolo: 1692502037**



- Con cono di centraggio doppio posteriore
- Per cerchioni con/senza foro centrale (Renault, Peugeot e Citroën)
- Riduce al minimo gli errori di serraggio

## Kit di Centraggio Completo | Duo Expert 54-78mm | 4x4 | Piastra di Serraggio No.1 & 3

Numero di articolo: 1695656570



Kit di centraggio professionale: Lo standard per l'equilibratura senza tolleranze. Questo pacchetto completo combina i vantaggi del centraggio sul foro centrale con il centraggio sui fori dei bulloni, simulando esattamente l'accoppiamento reale della ruota sul mozzo del veicolo. Il risultato: massima silenziosità di marcia, clienti soddisfatti e nessuna contestazione dovuta a vibrazioni. I componenti e i loro vantaggi: Duo Expert I – III (Range di serraggio 54 – 78 mm) Un centraggio pulito è metà dell'equilibratura.

- Serraggio senza tolleranze: A differenza dei coni tradizionali, le bussole di centraggio Duo Expert riempiono il foro centrale del cerchio senza alcun gioco. Simulazione del mozzo: Molte case automobilistiche prescrivono questo centraggio cilindrico perché riproduce fedelmente la sede sul mozzo ruota
- Nessun inclinamento: Il cerchio aderisce perfettamente alla flangia, evitando efficacemente errori di posizionamento

Cono 4x4 (89 – 132 mm) La soluzione per i "pesi massimi".

- Massima flessibilità: Sviluppato appositamente per fuoristrada, SUV e veicoli commerciali leggeri con fori centrali di grande diametro
- Tenuta sicura: Garantisce un centraggio stabile sull'albero dell'equilibratrice anche per combinazioni ruota-pneumatico pesanti

Flange a perni (N. 1 e N. 3) Per un serraggio perfetto dall'esterno

- Serraggio delicato: La forza viene trasmessa attraverso i fori dei bulloni, proprio come sul veicolo. Ciò evita graffi sulla superficie del cerchio che potrebbero essere causati dalle calotte di pressione standard
- Finitura di precisione: In combinazione con le bussole Duo Expert, la ruota viene centrata sia dall'interno che dall'esterno (centro e fori bulloni), eliminando anche i minimi squilibri
- Versatilità: Le flange n. 1 e 3 coprono i cerchi più comuni,

rendendo il set un tuttotfare per l'uso quotidiano in officina

Perché questo kit fa la differenza: Mentre i mezzi di serraggio standard scendono spesso a compromessi sulla precisione, questo set garantisce un'equilibratura identica al montaggio sul veicolo. Soprattutto per i veicoli moderni con assetti sensibili, questa tecnologia è indispensabile per evitare vibrazioni al volante. Il risultato: Una ruota montata in modo ottimale, pesi minimi e un'esperienza di guida di prima classe.

## Dispositivi di Serraggio - Accessori



**Perno di centraggio cono smussato | con molle | Ø 24,5 mm | 100 mm**

Numero di articolo: 1695656834



**Head rounded head | Ø 24.5 mm | 48 mm**

Numero di articolo: 1695655310



**Head long taper | Ø 22.5 mm | 58 mm**

Numero di articolo: 1695655313



**Boccola di centraggio | per BMW | Ø 66,5mm**

Numero di articolo: 1695600214



**Piastra di Serraggio | BMW | 5x112 / 5x120mm**

Numero di articolo: 1695600215



**O-ring per perni a innesto Ø 12 mm (5x) | per Flange di Centraggio**

Numero di articolo: 1692502254



**Stella di centraggio a 3 bracci per autocarri leggeri | incl. dadi e bulloni**

Numero di articolo: 1695653420



**Kit di centraggio ruota per flangia pneumatica speciale BMW | MT Zero 6 e 8 pneumatico**

Numero di articolo: 1695657004



**Kit di centraggio kit di centraggio a 4 e 5 bracci | per camion**

Numero di articolo: 1692502026



**Adattatore universale a 3-4-5-6 fori | Ø 95-219 mm**

Numero di articolo: 1692502037



**Kit di Centraggio Completo | Duo Expert 54-78mm | 4x4 | Piastra di Serraggio No.1 & 3**

Numero di articolo: 1695656570

# NOTE IMPORTANTI

- Si prega di notare: Questo elenco contiene anche parti di ricambio.
- Senza istruzioni o montaggio.
- Consegna franco fabbrica, imballaggio incluso.

## VERSIONE 2026.05.12 – PREZZI SU RICHIESTA

- A partire da ora tutti gli elenchi precedenti perderanno la loro validità.
- Prima di effettuare l'ordine, leggere i nostri termini e condizioni generali nella versione più recente; si trovano alla voce [www.beissbarth.com](http://www.beissbarth.com).

### Beissbarth Automotive Testing Solutions GmbH

Friedrichshafener Str. 602  
82205 Gilching, Germania  
[sales@beissbarth.com](mailto:sales@beissbarth.com)  
[www.beissbarth.com](http://www.beissbarth.com)

Telefono: +49-(0)89-14901-0  
Telefax: +49-(0)89-14901-246

Numero d'ordine 1 693 602 008 Norma di stampa BB XXX / XX.XX.2020 IT · Soggetto a modifiche tecniche e di programma, salvo errori.

