

Dialogannahme

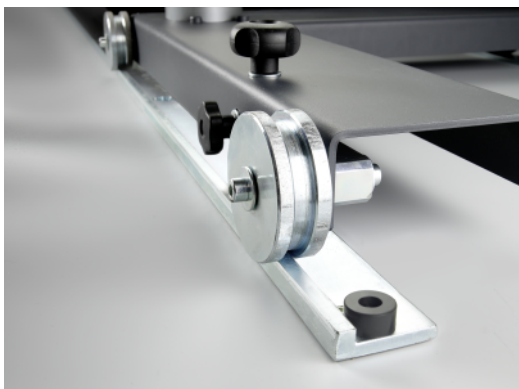
MLD 9000

Versione 2026.05.12 – Prezzi su richiesta

Set guide di scorrimento 3 m

Set guide di scorrimento per una regolazione di precisione dei fari (3 m)

Numero di articolo: 1692105080



- Sistema guide di scorrimento livellabile per montaggio sopra e sotto pavimento
- Soddisfa i più recenti requisiti relativamente alla postazione di misurazione: soddisfa i requisiti dei produttori di veicoli e quelli della direttiva sul controllo dei fari durante la revisione
- Insieme al carrello dell'apparecchio di puntamento dei fari, è possibile compensare differenze di altezza fino a 30 mm
- Lunga durata
- Lavorazione robusta e di alta qualità
- Ruote in acciaio realizzate con precisione: per misurazioni e regolazioni precise è sufficiente un solo allineamento al veicolo (risparmio di tempo)
- Le ruote in acciaio sono comprese nella fornitura
- Ampliabile come optional a 4,5 m (v. accessori estesi)

Regolazione fine dell'angolo di imbardata | MLD 9000

Per la regolazione fine dell'angolo di imbardata, compresa l'opzione di bloccaggio

Numero di articolo: 1692105202

Sensore di livello altezza | MLD 9000

Rilevamento automatico dell'altezza di montaggio dei fari per MLD 9000

Numero di articolo: 1692105278

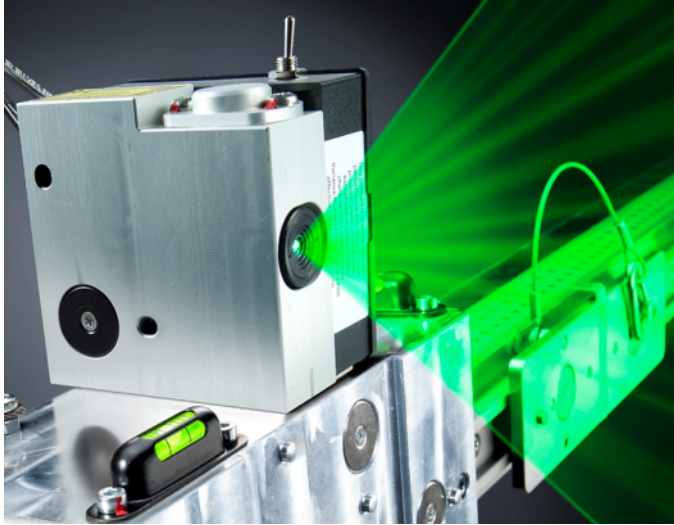


- Rilevamento automatico dell'altezza di montaggio dei fari
- Visualizzazione automatica dell'altezza di montaggio dei fari nel display dell'apparecchio
- Il livello dell'altezza è registrato nel protocollo a stampa

Nota: solo per MLD 9000

P-Assist modulo laser S5 per l'allineamento

Numero di articolo: 1690381124



Kit di allineamento al piano mediano longitudinale conforme al requisito Ford | per MLD 9000

Allineamento di precisione al piano mediano longitudinale

Numero di articolo: 1692105252

- Allineamento di precisione al piano mediano longitudinale del veicolo: con modulo laser e pendolo di allineamento sulla parte posteriore del veicolo
- Sviluppato per i veicoli Ford con luce abbagliante antiabbagliamento, utilizzabile per i veicoli di tutti i produttori per una maggiore precisione
- Fissaggio alla parte posteriore del veicolo tramite magneti o ventose
- Calibrazione di precisione per l'esatto posizionamento in base al centro del veicolo
- Laser verticale verde di qualità, ben visibile
- Classe laser bassa - 1M

Nota: il sistema di guide è necessario per utilizzare questa soluzione di allineamento (requisito Ford)

Manicotto ruota per funzionamento guide | MLD 10

Numero di articolo: 1692105188

Cuffia di protezione | MLD 9000

Cuffia di protezione per centrifari MLD 9000

Numero di articolo: 1692105201

- Parapolvere
- Protezione contro l'irraggiamento solare diretto

Set guide di scorrimento 3,3 m

Set guide di scorrimento per una regolazione di precisione dei fari per officine Mercedes-Benz (3,3 m)

Numero di articolo: 1692105134

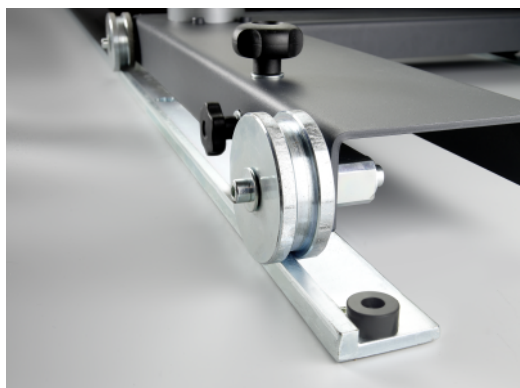
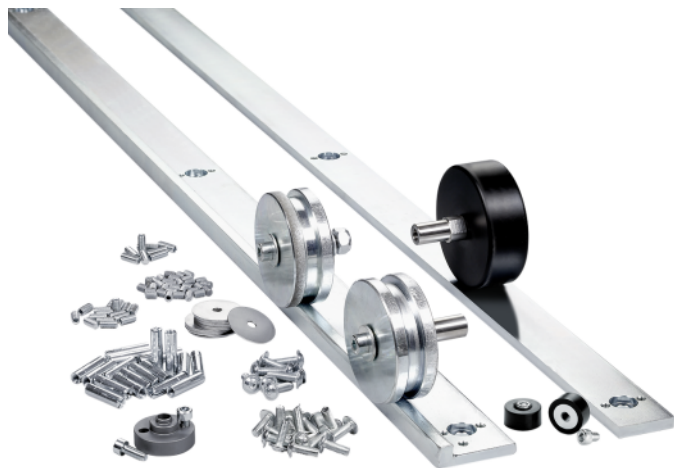


- Sistema guide di scorrimento livellabile per montaggio sopra e sotto pavimento
- Lunghezza 3,3 m: guida 2,5 m / prolunga 0,8 m
- Soddisfa i più recenti requisiti relativamente alla postazione di misurazione: soddisfa i requisiti di Mercedes-Benz e quelli della direttiva sul controllo dei fari durante la revisione
- Insieme al carrello dell'apparecchio di puntamento dei fari, è possibile compensare differenze di altezza fino a 30 mm
- Lunga durata
- Lavorazione robusta e di alta qualità
- Ruote in acciaio realizzate con precisione: per misurazioni e regolazioni precise è sufficiente un solo allineamento al veicolo (risparmio di tempo)
- Le ruote in acciaio sono comprese nella fornitura
- Ampliabile come optional (v. accessori estesi)

Set di prolunga per guide di scorrimento 1,5 m

Set di prolunga per il set di base di guide di scorrimento (3 m)

Numero di articolo: 1692105112



Stampante | MLD 9000

Numero di articolo: 1692105268



MLD 9000



Set guide di scorrimento 3 m

Numero di articolo: 1692105080

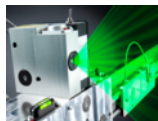
Regolazione fine dell'angolo di imbardata | MLD 9000

Numero di articolo: 1692105202



Sensore di livello altezza | MLD 9000

Numero di articolo: 1692105278



P-Assist modulo laser S5 per l'allineamento

Numero di articolo: 1690381124

Kit di allineamento al piano mediano longitudinale conforme al requisito Ford | per MLD 9000

Numero di articolo: 1692105252

Manicotto ruota per funzionamento guide | MLD 10

Numero di articolo: 1692105188

Cuffia di protezione | MLD 9000

Numero di articolo: 1692105201



Set guide di scorrimento 3,3 m

Numero di articolo: 1692105134



Set di prolunga per guide di scorrimento 1,5 m

Numero di articolo: 1692105112



Stampante | MLD 9000

Numero di articolo: 1692105268

NOTE IMPORTANTI

- Si prega di notare: Questo elenco contiene anche parti di ricambio.
- Senza istruzioni o montaggio.
- Consegna franco fabbrica, imballaggio incluso.

VERSIONE 2026.05.12 – PREZZI SU RICHIESTA

- A partire da ora tutti gli elenchi precedenti perderanno la loro validità.
- Prima di effettuare l'ordine, leggere i nostri termini e condizioni generali nella versione più recente; si trovano alla voce www.beissbarth.com.

Beissbarth Automotive Testing Solutions GmbH

Friedrichshafener Str. 602
82205 Gilching, Germania
sales@beissbarth.com
www.beissbarth.com

Telefono: +49-(0)89-14901-0

Telefax: +49-(0)89-14901-246

Numero d'ordine 1 693 602 008 Norma di stampa BB XXX / XX.XX.2020 IT · Soggetto a modifiche tecniche e di programma, salvo errori.

