

Dialogannahme

BD 4XXX - ACCESSORI

Versione 2026.05.12 – Prezzi su richiesta

PC Linea di Revisione

Windows 10 IoT Enterprise LTSC 2021, 2x RS232, 8x USB, VGA, HDMI, 2x Display Port, LAN, 350Watt, Intel Pentium Gold G7400, 8GB DDR5-RAM, 512GB SSD

Numero di articolo: 1691810703



System requirements when using your separate PC:

- Sistema operativo: Windows 10, Windows 11 Professional
- Processore: Minimo Intel Pentium, 12^a generazione, 3 GHz
- Memoria (RAM): Minimo 8 GB DDR5
- Archiviazione: Minimo 512 GB SSD
- Porte USB: Minimo 6x
- Porta seriale: Opzionale 1x (in caso di utilizzo del telecomando a infrarossi)
- Porta LAN: Minimo 1x

IR receiver

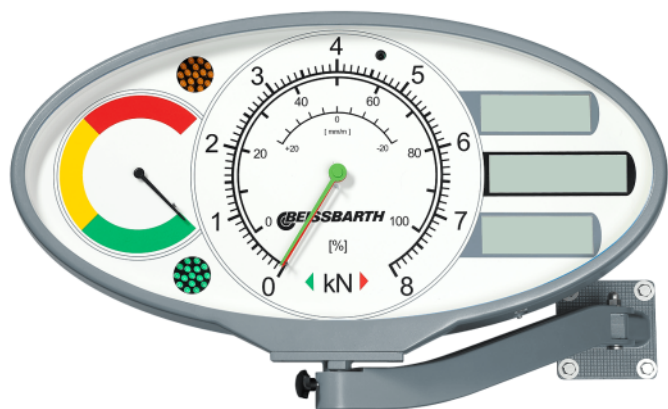
Already available in some of SW Kits, but also can be sold separately

Numero di articolo: 1693770001



Display RAL 7040 | analog, oval | swivel arm, IR receiver

Numero di articolo: 1691601771



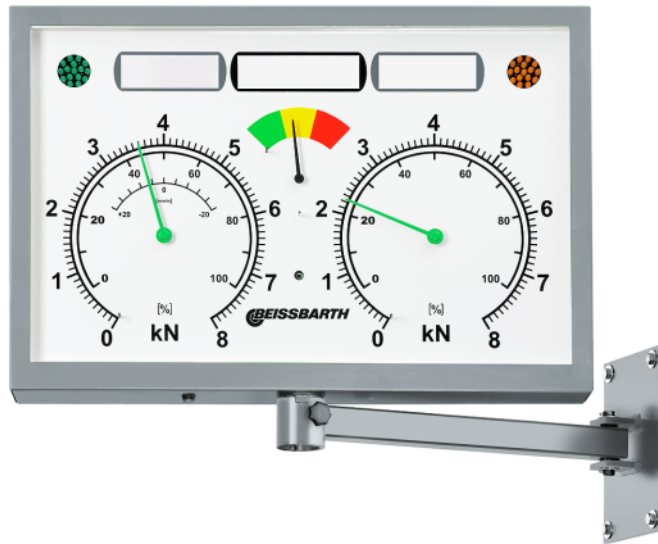
Display RAL 7016 | analog, rectangular | LCD, swivel arm, IR receiver

Numero di articolo: 1691601762



Display RAL 7040 | analog, rectangular | swivel arm, IR receiver

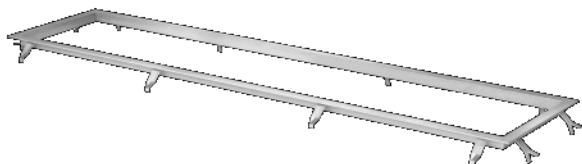
Numero di articolo: 1691601776



Edge protection for car brake tester | 1000 mm

Edge protection for single brake tester with 1000 mm roller length

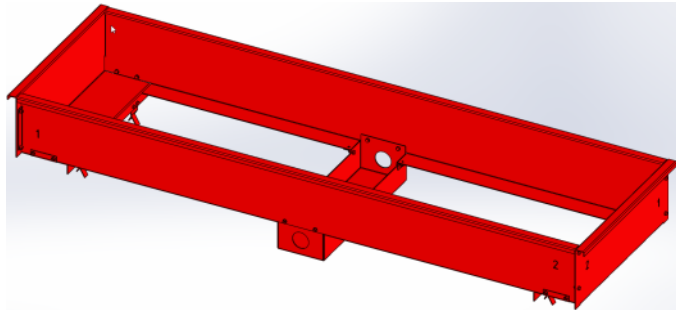
Numero di articolo: 1691602151



Installation frame for car brake tester | 700 mm

Installation frame for single brake tester with 700 mm roller length

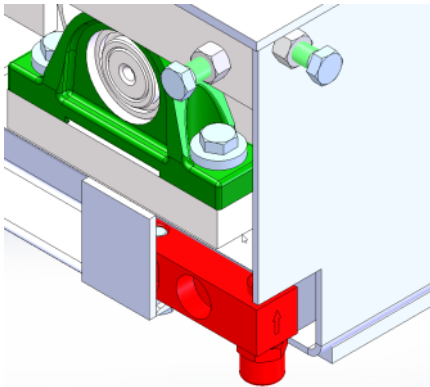
Numero di articolo: 1691602115



Axle load scale 4 sensors

4 sensors used to determine vehicle axle load

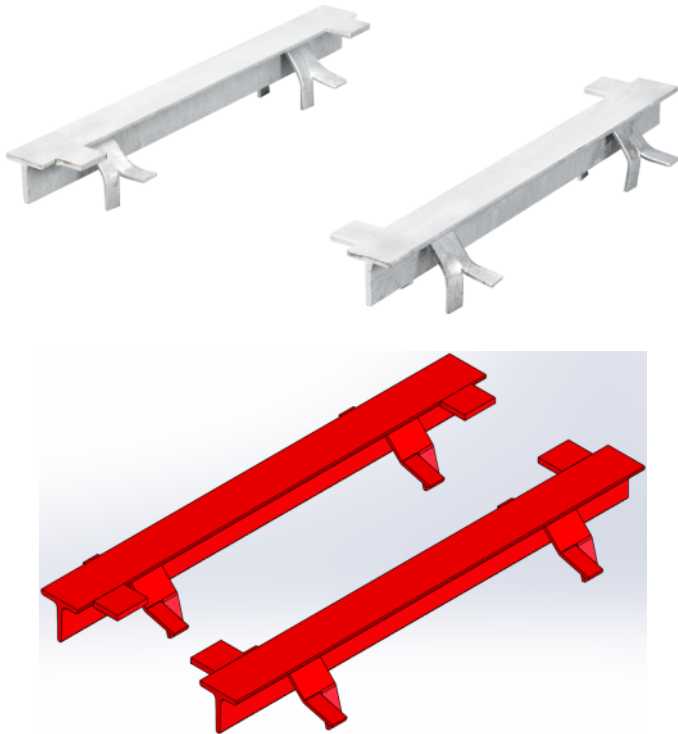
Numero di articolo: 1691601606



Steel stripy for weights

This solid support is used to adjust the screws of the axle load weighting sensors

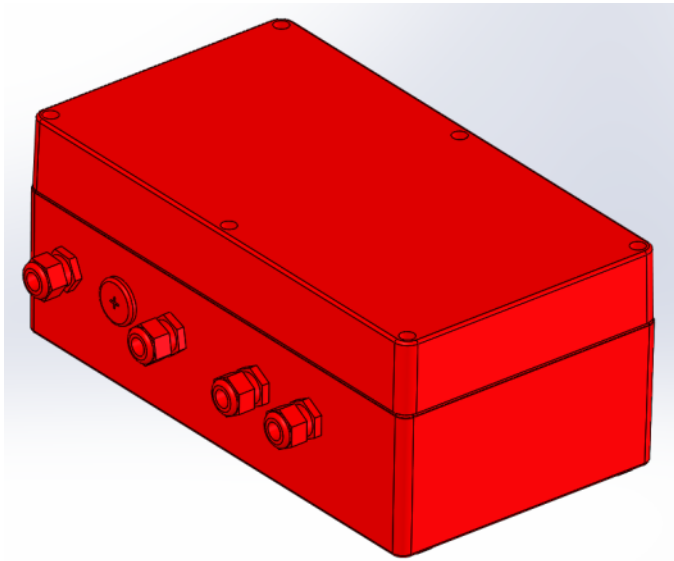
Numero di articolo: 1691601009



Smooth start 400 V

for smoother start of brake tester operation | for countries using 400 V

Numero di articolo: 1691601437



Cableset 400 V | Power-Box to roller set | 30 m

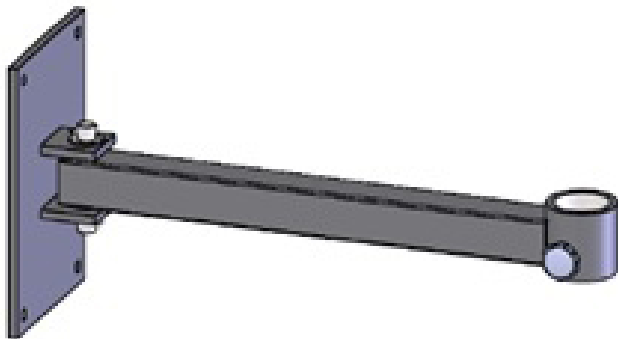
Extention cable for connecting the Power-Box to roller set

Numero di articolo: 1691601444

Swivel arm for TV adapter

Scope of delivery for all analogue displays | Can also be ordered separately to mount the TV monitor on the wall (Additional TV adapter for stand column / swivel arm (item no. 1 691 812 325) required!)

Numero di articolo: 1691601959



PC cabinet Standard | empty

Moving trolley enables the best arrangement and positioning of all PC components | Empty trolley! To add PC component you can additionally order 1 691 810 743.

Numero di articolo: 1691811250



Monitor holder 17 - 27"

Includes only the monitor holder (Monitor not included)

Numero di articolo: 1693740884



Edge protection for BD 321 motorbike

Numero di articolo: 1691300014

Distanziale per BD 4xxx / QB.4 in combinazione con SA 640 / SN 680 / QS.4

Distanziale in altezza da posizionare sotto il banco freni quando è installato in combinazione con un banco prova sospensioni EUSAMA e il telaio di installazione (P/N 1691602002)

Numero di articolo: 1691601109

Distanziale in altezza da posizionare sotto il banco freni quando è installato in combinazione con un banco prova sospensioni EUSAMA e il telaio di installazione (P/N 1691602002)

Lifting and lowering device | HUS 104 | for BD 4xxx and QB.4 brake tester | 700mm

For fully automatic lifting and lowering of the axle in and out of BD 4xxx and QB.4 brake tester with 700mm rollers

Numero di articolo: 1691600015



The solution that allows the fully automated lowering and lifting of the axle in and out of the brake tester:

- Ideal for premium vehicles or cars with low ground clearance
- Easier entry and exit of the roller brake tester
- The automatic lowering and lifting respects all necessary safety requirements

Recommended for intensive use in PTI inspection centers:

- Enables a more fluid, faster and simplified procedure
- Increases the safety of the brake tester
- Increases the longevity of mechanical components (reduces undesired shocks and accelerations of the bench)
- Minimizes the risk of spoiler damage in sports cars
- Fully automated

Extension cable for receiver | 10 m

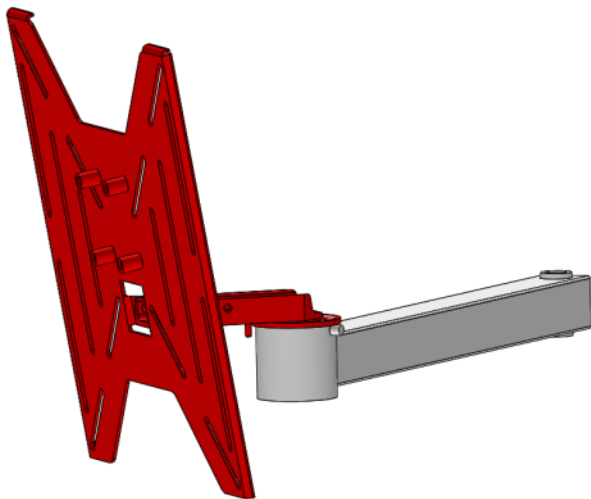
Enabels flexibility of the IR receiver position (up to 10 m)

Numero di articolo: 1691603000

TV adapter for stand column / swivel arm

TV mount for wall mounting on the swivel arm (item no. 1 691 601 959) or for floor mounting with stand column (item no. 1 691 810 722)

Numero di articolo: 1691812325



PC gear pack for PC cabinet Standard

Full PC equipment | incl. PC, monitor, monitor holder, mouse, keyboard and printer

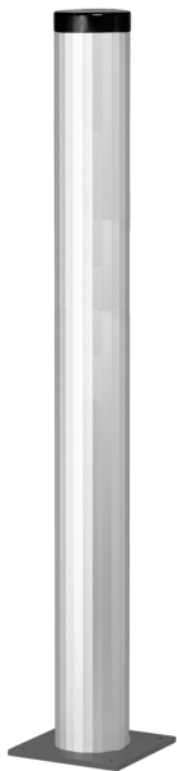
Numero di articolo: 1691810743



Stand column aluminium | RAL 7016 | for TV Monitor / rectangular analog display

Alternative to wall mounting, mounting solution for TV monitors or square analogue displays | TV adapter for stand column / swivel arm (item no. 1 691 810 722) is also required to attach a TV monitor!

Numero di articolo: 1691810722



Integrated PC Kit Professional IR

Integrated PC kit to be build in the Power-Box, direct connection to PC via USB cable (up to ca. 1.5 m) incl. Software, dongle #3, USB board for the Power-Box, USB cable, Bnet cable, IR receiver, IR remote control

Numero di articolo: 1691601397

External PC Kit professional IR

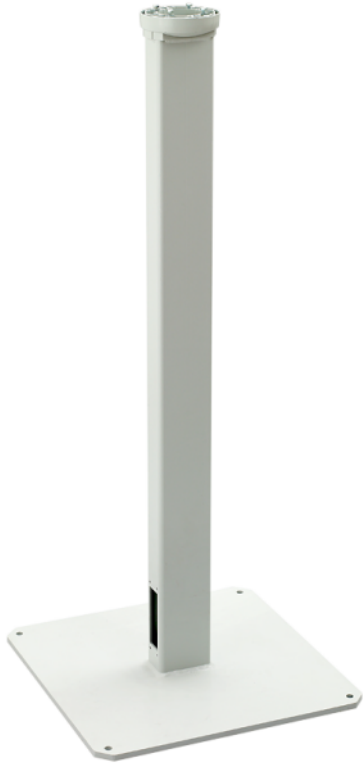
External PC Kit with USB cable for long distance (standard 5 m, optional up to 50 m), incl. Software, dongle #3, USB box, USB cable, IR receiver, IR remote control

Numero di articolo: 1691601398

Stand column for Power-Box

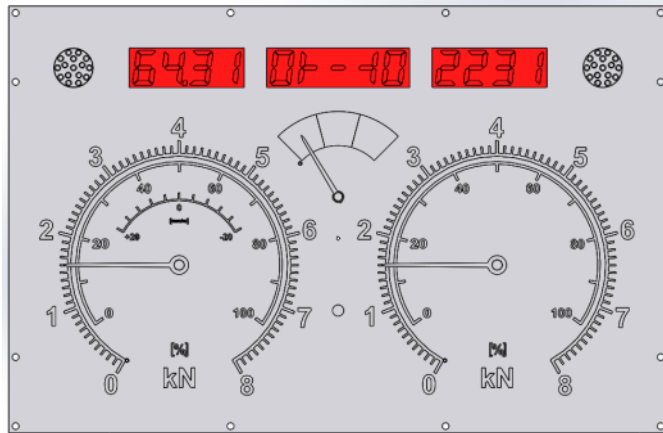
Alternative to wall mounting of the Power-Box (included with all brake testers)

Numero di articolo: 1691601435



LCD Display set for upgrading analogue displays without an integrated LCD

Numero di articolo: 1691601025



Pedal force wireless

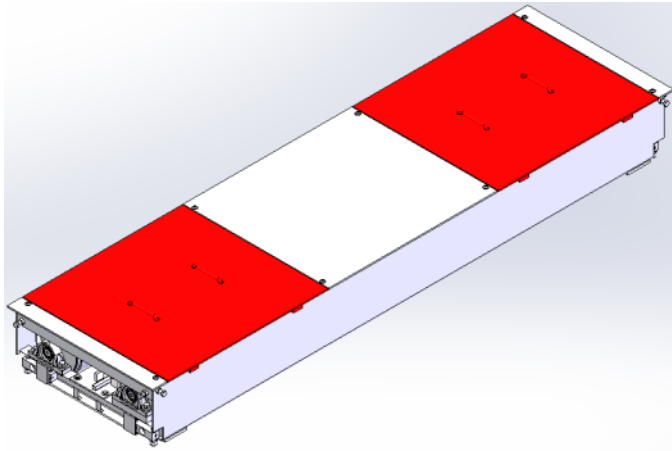
Numero di articolo: 1691601401



Drive-over plate pluggable | 700 mm

Pluggable drive-over plate for roller set with 700 mm (2 pices)

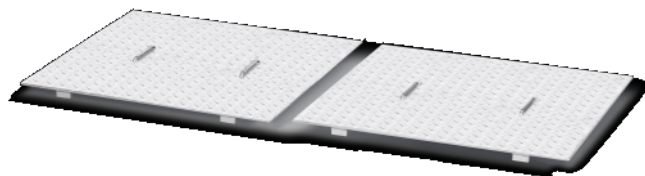
Numero di articolo: 1691601010



Drive-over plate pluggable | 1000 mm

Pluggable drive-over plate for roller set with 1000 mm (2 pices)

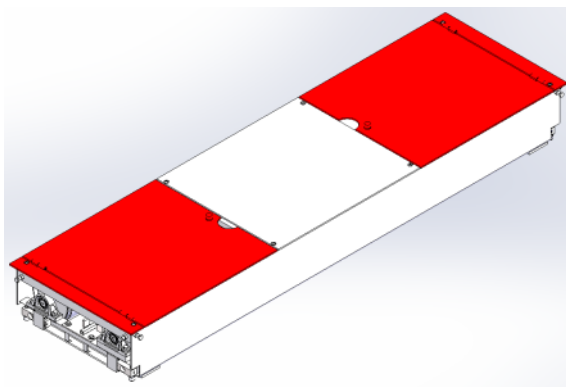
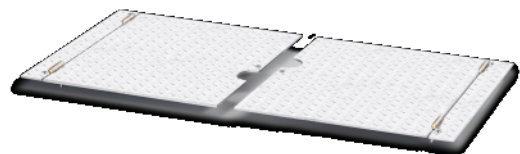
Numero di articolo: 1691602112



Drive-over plate swiveling | 700 mm

Swiveling drive-over plate for roller set with 700 mm (2 pieces)

Numero di articolo: 1691601011



Integrated Iperform PC Kit with ICperform Software License and Tablet App License

Computer interface kit for installation into the new control cabinet, direct connection to the computer via USB cable (up to 1.5 m), USB board for control cabinet, USB cable, ICperform Garage Car Software License and Tablet App License (not for test lane)

Numero di articolo: 1691601964



External Iperform PC Kit with Iperform Software License and Tablet App License

Computer interface kit with BUS cable for larger distances (standard 15 m, optional 30 m), USB box, USB cable, Iperform Garage Car Software License and Tablet App License (not for test lane)

Numero di articolo: 1691601965



Integrated Iperform PC kit - IR with IR remote control and ICperform Software License

Computer interface kit for installation into the new control cabinet, direct connection to the computer via USB cable (up to 1.5 m), USB board for control cabinet, USB cable, remote control and receiver, Iperform Garage Car Software License (not for test lane) | Prerequisite: serial PC interface (COM) for the operation of the receiver

Numero di articolo: 1691601963



External Iperform PC kit with IR remote control and Iperform Software License

PC connection kit with BUS Cable for long distances (standard 15 m, optional 30 m), USB-Box, USB cable, Remote control, Iperform Garage Car Software License (not for test lane) | Prerequisite: serial PC interface (COM) for the operation of the receiver

Numero di articolo: 1691601966



Remote control and IR Receiver

incl. Battery

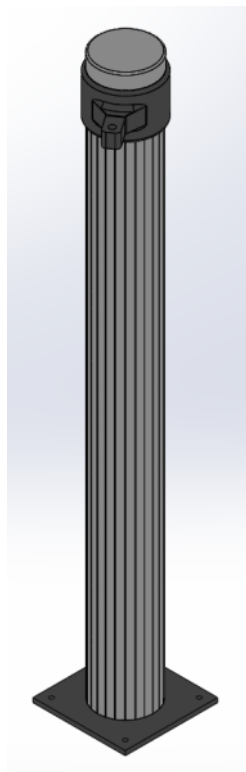
Numero di articolo: 1691701311



Stand column RAL 7040 | for TV Monitor / oval analog display

Alternative to wall mounting, mounting solution for TV monitors or oval analogue displays

Numero di articolo: 1691600470



Lifting and lowering device | HUS 104 | for BD 4xxx and QB.4 brake tester | 1000mm

For fully automatic lifting and lowering of the axle in and out of BD 4xxx and QB.4 brake tester with 1000mm rollers

Numero di articolo: 1691600025



The solution that allows the fully automated lowering and lifting of the axle in and out of the brake tester:

- Ideal for premium vehicles or cars with low ground clearance
- Easier entry and exit of the roller brake tester
- The automatic lowering and lifting respects all necessary safety requirements

Recommended for intensive use in PTI inspection centers:

- Enables a more fluid, faster and simplified procedure
- Increases the safety of the brake tester
- Increases the longevity of mechanical components (reduces undesired shocks and accelerations of the bench)
- Minimizes the risk of spoiler damage in sports cars
- Fully automated

BD 4xxx - Accessori



PC Linea di Revisione

Numero di articolo: 1691810703



IR receiver

Numero di articolo: 1693770001



Display RAL 7040 | analog, oval | swivel arm, IR receiver

Numero di articolo: 1691601771



Display RAL 7016 | analog, rectangular | LCD, swivel arm, IR receiver

Numero di articolo: 1691601762



Display RAL 7040 | analog, rectangular | swivel arm, IR receiver

Numero di articolo: 1691601776



Edge protection for car brake tester | 1000 mm

Numero di articolo: 1691602151



Installation frame for car brake tester | 700 mm

Numero di articolo: 1691602115



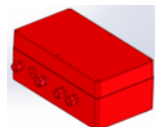
Axle load scale 4 sensors

Numero di articolo: 1691601606



Steel strip for weights

Numero di articolo: 1691601009



Smooth start 400 V

Numero di articolo: 1691601437

Cableset 400 V | Power-Box to roller set | 30 m

Numero di articolo: 1691601444



Swivel arm for TV adapter

Numero di articolo: 1691601959



PC cabinet Standard | empty

Numero di articolo: 1691811250



Monitor holder 17 - 27"

Numero di articolo: 1693740884

Edge protection for BD 321 motorbike

Numero di articolo: 1691300014



Distanziale per BD 4xxx / QB.4 in combinazione con SA 640 / SN 680 / QS.4

Numero di articolo: 1691601109

Lifting and lowering device | HUS 104 | for BD 4xxx and QB.4 brake tester | 700mm

Numero di articolo: 1691600015

Extension cable for receiver | 10 m

Numero di articolo: 1691603000



TV adapter for stand column / swivel arm

Numero di articolo: 1691812325



PC gear pack for PC cabinet Standard

Numero di articolo: 1691810743



Stand column aluminium | RAL 7016 | for TV Monitor / rectangular analog display

Numero di articolo: 1691810722

Integrated PC Kit Professional IR

Numero di articolo: 1691601397

External PC Kit professional IR

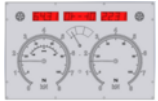
Numero di articolo: 1691601398



Stand column for Power-Box
Numero di articolo: 1691601435



Integrated Icperform PC kit - IR with IR remote control and ICperform Software License
Numero di articolo: 1691601963



LCD Display set for upgrading analogue displays without an integrated LCD
Numero di articolo: 1691601025



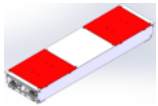
External Icperform PC kit with IR remote control and Icperform Software License
Numero di articolo: 1691601966



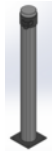
Pedal force wireless
Numero di articolo: 1691601401



Remote control and IR Receiver
Numero di articolo: 1691701311



Drive-over plate pluggable | 700 mm
Numero di articolo: 1691601010



Stand column RAL 7040 | for TV Monitor / oval analog display
Numero di articolo: 1691600470



Drive-over plate pluggable | 1000 mm
Numero di articolo: 1691602112



Lifting and lowering device | HUS 104 | for BD 4xxx and QB.4 brake tester | 1000mm
Numero di articolo: 1691600025



Drive-over plate swiveling | 700 mm
Numero di articolo: 1691601011



Integrated Icperform PC Kit with ICperform Software License and Tablet App License
Numero di articolo: 1691601964



External Icperform PC Kit with Icperform Software License and Tablet App License
Numero di articolo: 1691601965

NOTE IMPORTANTI

- Si prega di notare: Questo elenco contiene anche parti di ricambio.
- Senza istruzioni o montaggio.
- Consegna franco fabbrica, imballaggio incluso.

VERSIONE 2026.05.12 – PREZZI SU RICHIESTA

- A partire da ora tutti gli elenchi precedenti perderanno la loro validità.
- Prima di effettuare l'ordine, leggere i nostri termini e condizioni generali nella versione più recente; si trovano alla voce www.beissbarth.com.

Beissbarth Automotive Testing Solutions GmbH

Friedrichshafener Str. 602
82205 Gilching, Germania
sales@beissbarth.com
www.beissbarth.com

Telefono: +49-(0)89-14901-0

Telefax: +49-(0)89-14901-246

Numero d'ordine 1 693 602 008 Norma di stampa BB XXX / XX.XX.2020 IT · Soggetto a modifiche tecniche e di programma, salvo errori.

