

Dialogannahme

# BREMSENPRÜFUNG PKW - ZUBEHÖR

Version 2026.04.25 – Preise auf Anfrage

# Hub- und Senkschwelle | HUS 104 | für BD 4xxx und QB.4 Bremsenprüfstände | 1000mm

Zum vollautomatischen Absenken und Anheben der Achse in und aus BD 4xxx und QB.4 Rollenbremsenprüfständen mit 1000mm Rollensätzen

Artikelnummer: 1691600025



## Die Lösung zum vollautomatischen Absenken und Anheben der Achse in und aus dem Rollenbremsenprüfstand:

- Ideal für Premiumfahrzeuge oder Fahrzeuge mit geringer Bodenfreiheit
- Erleichtert den Ein- und Ausstieg aus dem Rollenbremsprüfstand
- Die automatische Steuerung des Absenkens und Anhebens erfolgt unter Berücksichtigung aller erforderlichen Sicherheitsanforderungen

## Empfohlen für den intensiven Einsatz in PTI-Prüfstellen:

- Flüssigeres, schnelleres und vereinfachtes Verfahren
- Erhöht die Sicherheit des Bremsenprüfstands
- Erhöht die Langlebigkeit mechanischer Komponenten (reduziert unerwünschte Stöße und Beschleunigungen der Bank)
- Minimiert das Risiko von Spoilerschäden bei Sportwägen
- Vollautomatisch

## PC-Fahrwagen Standard | leer

Der Fahrwagen ermöglicht die beste Anordnung und Positionierung aller PC-Komponenten | Leerer Wagen! Um eine PC-Komponente hinzuzufügen, können Sie zusätzlich Art. 1 691 810 743 bestellen.

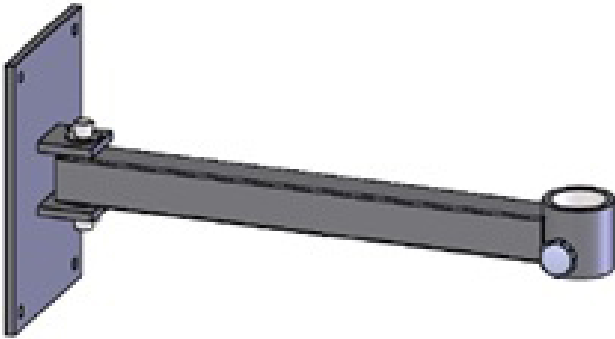
**Artikelnummer: 1691811250**



## Schwenkarm für TV-Halterung

Lieferumfang bei allen Analoganzeigen | Kann auch separat bestellt werden, um den TV-Monitor an der Wand zu montieren. (Zusätzlich TV-Halterung für Standsäule / Schwenkarm (Art.-Nr. 1 691 812 325) erforderlich!)

**Artikelnummer: 1691601959**



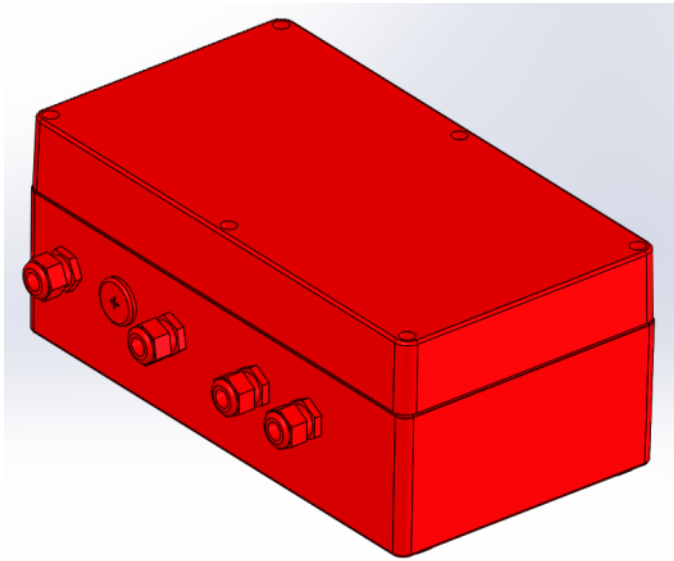
# Kabelsatz 400 V | Power-Box - Rollensatz | 30 m

Artikelnummer: 1691601444

## Sanftanlauf 400 V

*für einen sanfteren Start des Bremsprüfstands | für Länder mit 400 V*

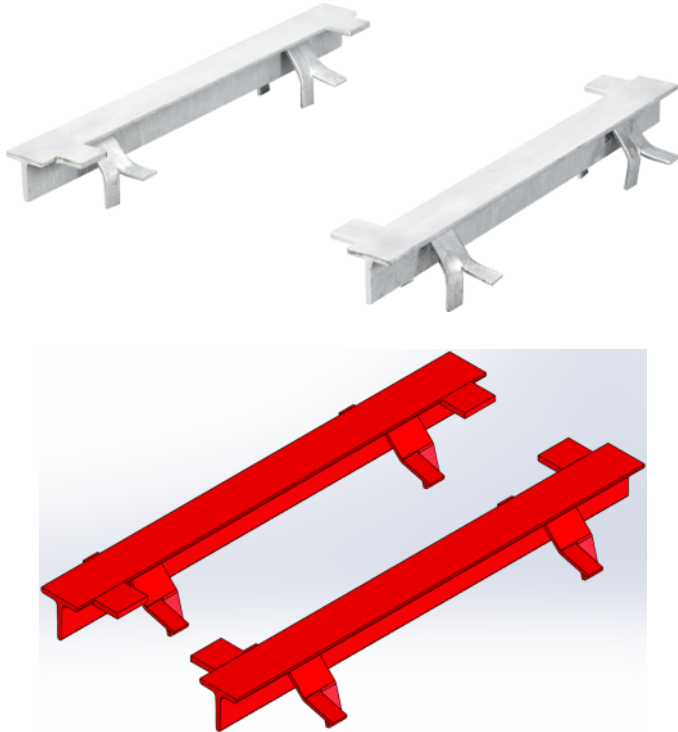
**Artikelnummer: 1691601437**



## Auflageleisten für Achslastwaage | 2 Stück

Solide Auflage zur Justierung der Stellschrauben der Waagen. Nur notwendig bei Einbau ohne Einbauwanne.

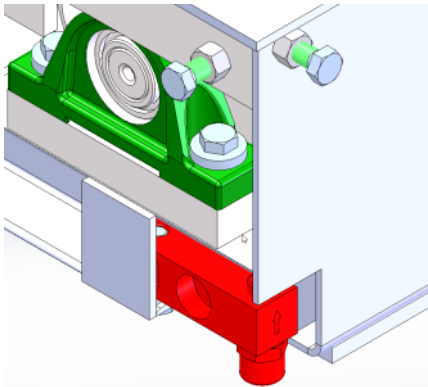
**Artikelnummer: 1691601009**



## Achslastwaage 4 Sensoren

4 Sensoren zur Bestimmung der Achslast des Fahrzeugs. Erfordert zusätzlich Auflageleisten 1691601009 bei Einbau ohne Einbauwanne.

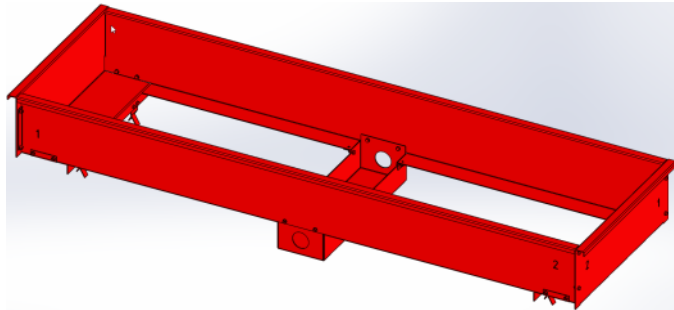
**Artikelnummer: 1691601606**



## Einbauwanne für Pkw-Bremsenprüfstand | 700 mm

Einbauwanne für einen Rollensatz mit 700 mm Rollenlänge

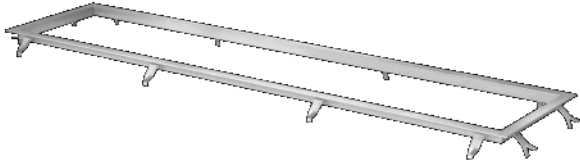
Artikelnummer: 1691602115



## Kantenschutzrahmen für Pkw-Bremsenprüfstand | 1000 mm

*Kantenschutz für einen Rollensatz mit 1000 mm Rollenlänge*

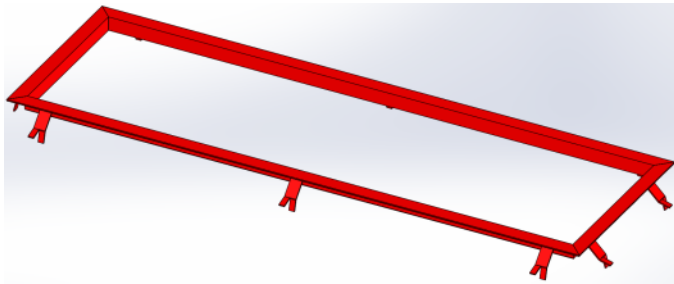
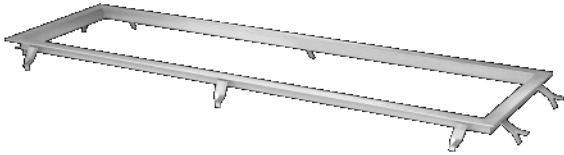
**Artikelnummer: 1691602151**



## Kantenschutzrahmen für Pkw-Bremsenprüfstand | 700 mm

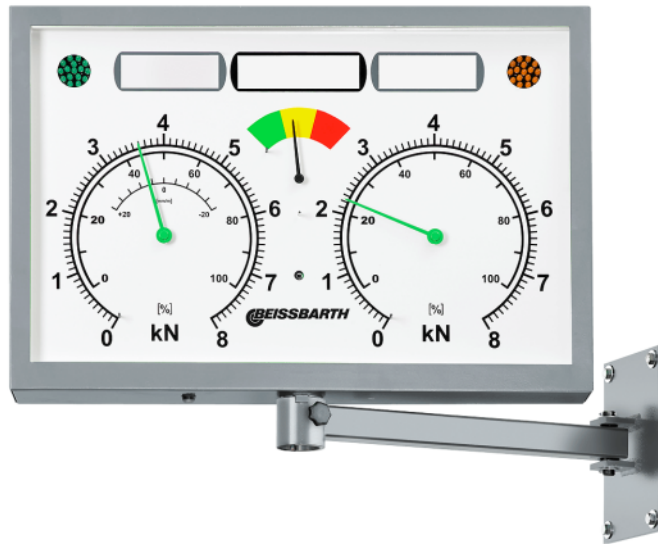
Kantenschutz für einen Rollensatz mit 700 mm Rollenlänge

Artikelnummer: 1691602000



## Simultananzeige RAL 7040 | analog, eckig | Schwenkarm

Artikelnummer: 1691601776



## Monitorhalter 17 - 27"

Enthält nur den Monitorhalter (Monitor nicht im Lieferumfang enthalten)

**Artikelnummer: 1693740884**



## Monitorhalter 22 - 35"

Enthält nur den Monitorhalter (Monitor nicht im Lieferumfang enthalten)

**Artikelnummer: 1693740911**



## Digitales Kalibriergerät für Bremsenprüfstände

*Digitales Kalibriergerät mit Transportkoffer, digitalem Kraftsensor und Kalibrierhandbuch*

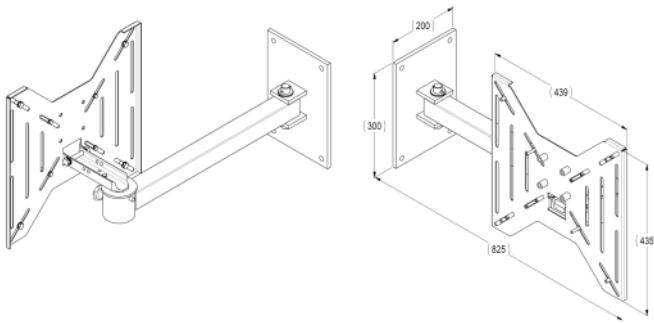
**Artikelnummer: 1691601392**



## TV-Wandhalterung | VESA 400x400mm

Schwenkbare Wandhalterung für TVs mit VESA 400x400mm Aufnahme

**Artikelnummer: 1691401107**



## Pedalkraftmesser | QB.4

Zur Messung der Pedalkraft bis 1000N über Funk 433Mhz.

**Artikelnummer: 1691403101**



Misst Pedalkraft mittels 433Mhz Funk. Durch den Pedalkraftmesser kann über mehrere Messungen sichergestellt werden, dass stets die selbe Kraft zum Abbremsen aufgebracht wird. Dies ist gerade bei Allradfahrzeugen sinnvoll, wenn linkes und rechtes Rad einzeln geprüft werden.

Weitere Vorteile:

- Messbereich: bis 1.000N
- Auflösung: 1N
- Frequenz: 433Mhz (8 Kanäle)
- Batterie: Wiederaufladbar mit 600mAh Kapazität (12h Messbetrieb)
- Dimensionen (L x B x H): 106 x 60 x 50mm
- Schutzklasse: IP56
- Temperaturbereich: 0 bis 50°C

## TV-Anzeige Kit | QB.4

Benötigt zur Anzeige der Android App auf einem TV. Inklusive Netzteil, Fernbedienung und Zubehör.

**Artikelnummer: 1691403100**



Zur Anzeige der Bremskräfte auf einem Fernseher. Die QB.4 Android App läuft dabei auf einem Android Stick, der direkt im Fernseher steckt. Die Bedienung der App erfolgt über eine kleine Fernbedienung. So kann jeder beliebige Fernseher zur Anzeige und Steuerung der App genutzt werden, ganz ohne Lizenzen, Freischaltungen oder Zwischen-PCs. Inklusive Netzteil, Fernbedienung und Zubehör

## Hub- und Senkschwelle | HUS 104 | für BD 4xxx und QB.4 Bremsenprüfstände | 700mm

Zum vollautomatischen Absenken und Anheben der Achse in und aus BD 4xxx und QB.4 Rollenbremsenprüfständen mit 700mm Rollensätzen

Artikelnummer: 1691600015



### Die Lösung zum vollautomatischen Absenken und Anheben der Achse in und aus dem Rollenbremsenprüfstand:

- Ideal für Premiumfahrzeuge oder Fahrzeuge mit geringer Bodenfreiheit
- Erleichtert den Ein- und Ausstieg aus dem Rollenbremsprüfstand
- Die automatische Steuerung des Absenkens und Anhebens erfolgt unter Berücksichtigung aller erforderlichen Sicherheitsanforderungen

### Empfohlen für den intensiven Einsatz in PTI-Prüfstellen:

- Flüssigeres, schnelleres und vereinfachtes Verfahren
- Erhöht die Sicherheit des Bremsenprüfstands
- Erhöht die Langlebigkeit mechanischer Komponenten (reduziert unerwünschte Stöße und Beschleunigungen der Bank)
- Minimiert das Risiko von Spoilerschäden bei Sportwägen
- Vollautomatisch

## 4-Punkt Waage | Nachrüstsatz für BD 620

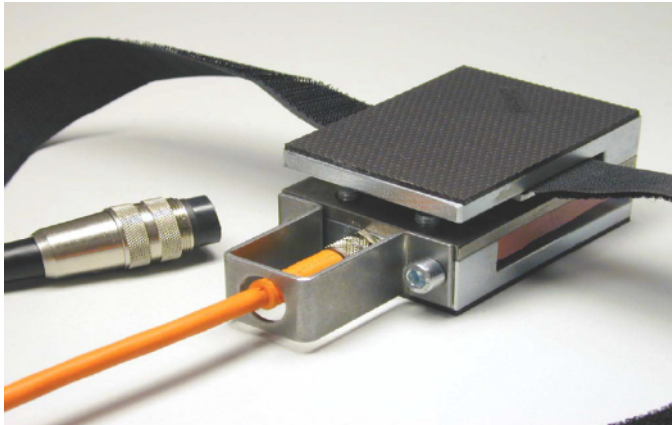
*4-Punkt Waage als Nachrüstsatz, für automatische Berechnung der Achs- und Gesamtabbremmung*

**Artikelnummer: 1691601057**

## Pedalkraftsensor | für BD 620 | Kabelversion

*Pedalkraftsensor für BD620 als Kabelversion*

**Artikelnummer: 1691601020**



# BNet Lizenzschlüssel #3 (ASA-Netzwerk)

Artikelnummer: 1691708006

## USB-Converter Set Standard | für BD 620

*USB-Converter Set für den Anschluss des BD 620 an vorhandene PCs, BNet Software inkl. Drucksoftware, Archivierungssoftware und Auftragsmanager*

**Artikelnummer: 1691601028**

## Höhenausgleich für BD 4xxx / QB.4 in Kombination mit SA 640 / SN 680 / QS.4

*Höhenausgleich zum Einbau unter dem Bremsprüfstand, wenn dieser zusammen mit dem EUSAMA-Fahrwerktester und dem Einbaurahmen (P/N: 1691602002) verwendet wird.*

**Artikelnummer: 1691601109**

Höhenausgleich zum Einbau unter dem Bremsprüfstand, wenn dieser zusammen mit dem EUSAMA-Fahrwerktester und dem Einbaurahmen (P/N: 1691602002) verwendet wird.

# Kantenschutz für BD 321 Motorrad

Artikelnummer: 1691300014

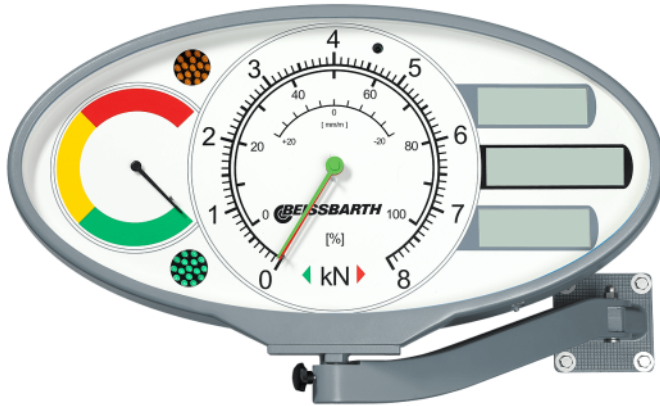
# Simultananzeige RAL 7016 | analog, eckig | LCD, Schwenkarm

Artikelnummer: 1691601762



## Simultananzeige RAL 7040 | analog, oval | Schwenkarm

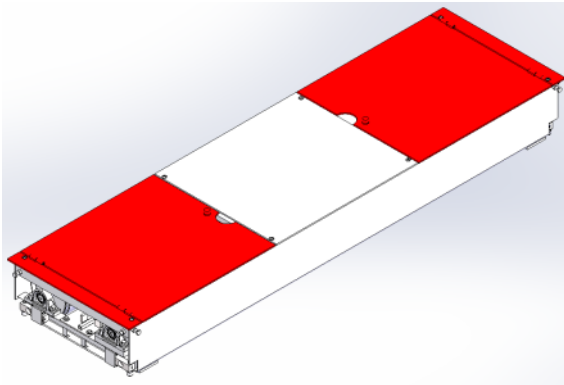
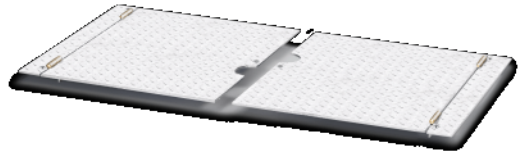
Artikelnummer: 1691601771



## Rollenabdeckbleche schwenkbar | 700 mm

Schwenkbare Rollenabdeckbleche für BD mit Rollenbreite 700 mm | 1 Satz = 2 Stück

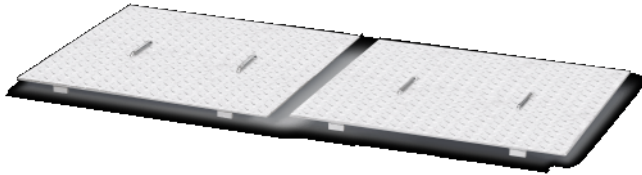
**Artikelnummer: 1691601011**



## Rollenabdeckbleche steckbar | 1000 mm

Steckbare Rollenabdeckbleche für Rollenbreite 1000 mm | 1 Satz = 2 Stück

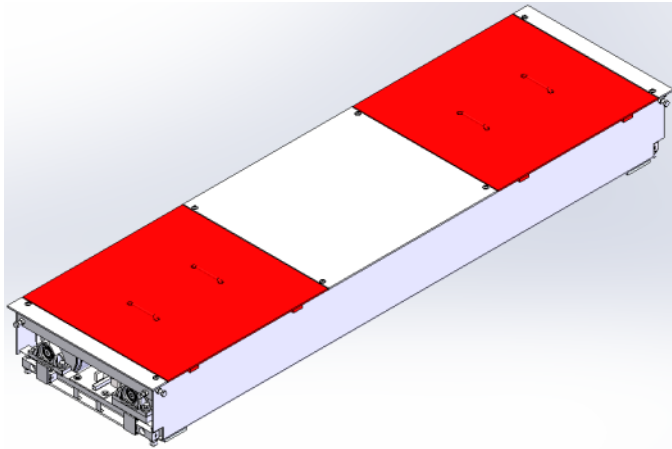
**Artikelnummer: 1691602112**



## Rollenabdeckbleche steckbar | 700 mm

Steckbare Rollenabdeckbleche für BD mit Rollenbreite 700 mm | 1 Satz = 2 Stück

**Artikelnummer: 1691601010**



## Pedalkraftsensor BPF 200 Funk

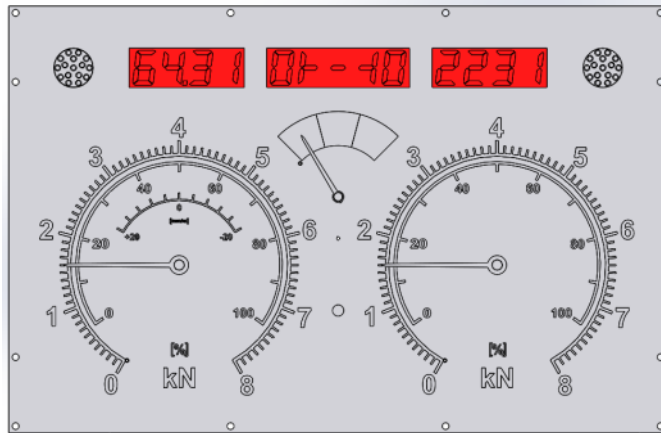
*Pedalkraftsensor (Funk-Version) bestehend aus Kraftaufnehmer, Funkempfänger, Montage-Set*

**Artikelnummer: 1691601401**



## LCD-Anzeige-Set zum Aufrüsten von analogen Anzeigen ohne integriertes LCD

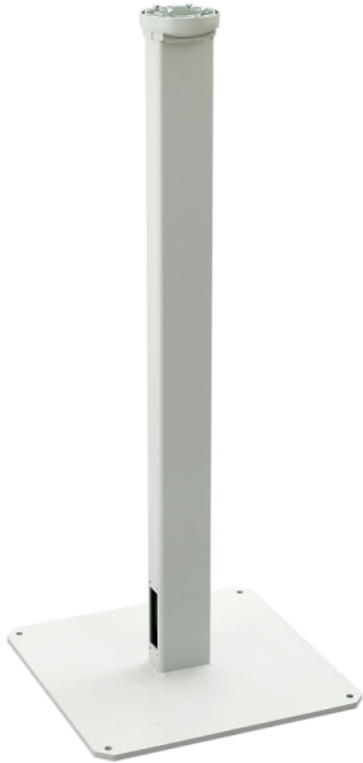
Artikelnummer: 1691601025



## Standsäule für Power-Box

Alternative zur Wandmontage-Befestigung der Power-Box (im Lieferumfang aller Bremsprüfstände enthalten)

**Artikelnummer: 1691601435**



## Externes PC-Kit Professional IR

Externes PC-Kit mit BUS-Kabel für größere Entfernungen (Standard 5 m, optional bis 50 m) | inkl. Software, Dongle #3, USB-Box, USB-Kabel, IR-Empfänger, IR-Fernbedienung

**Artikelnummer: 1691601398**

## Integriertes PC-Kit Professional IR

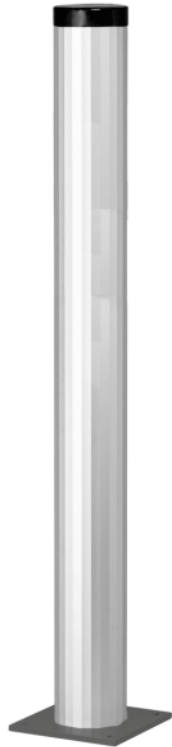
*Integriertes PC-Kit für den Einbau im neuen Steuerschrank, direkte Verbindung zum PC mit USB-Kabel (bis ca. 1,5 m) | inkl. Software, Dongle #3, USB-Platine für Steuerschrank, USB-Kabel, Bnet-Kabel, IR-Empfänger, IR-Fernbedienung*

**Artikelnummer: 1691601397**

## Standsäule Aluminium | RAL 7016 | für TV-Monitor / eckige Analoganzeige

Alternative zur Wandmontage, Befestigungslösung für TV-Monitore oder eckige Analoganzeigen | Zur TV-Monitor-Befestigung zusätzlich TV-Halterung für Standsäule / Schwenkarm (Art.-Nr. 1 691 810 722) erforderlich!

**Artikelnummer: 1691810722**



## PC-Ausrüstungspaket für PC-Fahrwagen Standard

*Komplette PC-Ausstattung | inkl. PC, Monitor, Monitorhalterung, Maus, Tastatur und Drucker*

**Artikelnummer: 1691810743**



## Integriertes ICperform PC-Kit mit ICperform Software Lizenz und Tablet App Lizenz

PC-Anschluss-Kit für den Einbau im neuen Steuerschrank, direkte Verbindung zum PC mit USB-Kabel (bis ca. 1,5 m), USB-Platine für Steuerschrank, USB-Kabel, Lizenzen für ICperform Garage Car Software und Tablet App (nicht für Prüfstraße)

**Artikelnummer: 1691601964**



## Externes ICperform PC-Kit mit ICperform Software Lizenz und Tablet App Lizenz

PC-Anschluss-Kit mit BUS-Kabel für größere Entfernungen (Standard 15 m, optional bis 30 m), USB-Box, USB-Kabel, Lizenzen für Icperform Garage Car Software und Tablet App (nicht für Prüfstraße)

**Artikelnummer: 1691601965**



## Integriertes ICperform PC-Kit - IR mit Fernbedienung und ICperform Software Lizenz

PC-Anschluss-Kit für den Einbau im neuen Steuerschrank, direkte Verbindung zum PC mit USB-Kabel (bis ca. 1,5 m), USB-Platine für Steuerschrank, USB-Kabel, Fernbedienung, Lizenz für ICperform Garage Car Software (nicht für Prüfstraße) | Systemvoraussetzung für Fernbedienung: serielle PC-Schnittstelle

**Artikelnummer: 1691601963**



## Empfänger für Fernbedienung

*in die Analoganzeige integriert | bereits in einigen SW-Kits inklusive, aber auch separat erhältlich*

**Artikelnummer: 1693770001**





## Verlängerungskabel für IR Empfänger | 10 m

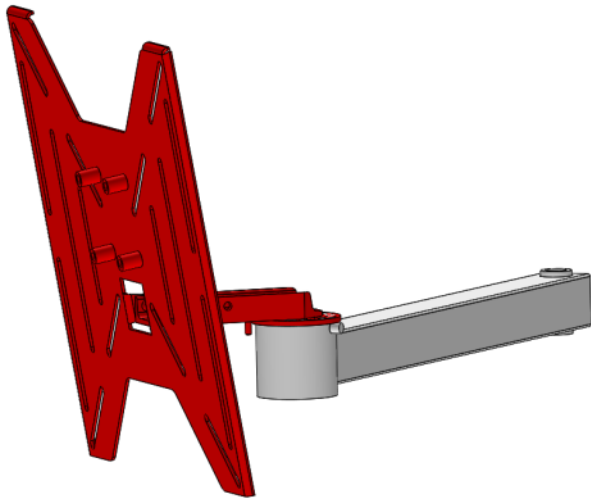
*Ermöglicht Flexibilität bei der Position des IR-Empfängers (bis 10 m)*

**Artikelnummer: 1691603000**

## TV-Halterung für Standsäule / Schwenkarm

TV-Halterung für die Wandmontage am Schwenkarm (Art. Nr. 1 691 601 959) oder die Bodenmontage mit der Standsäule (Art.-Nr. 1 691 810 722)

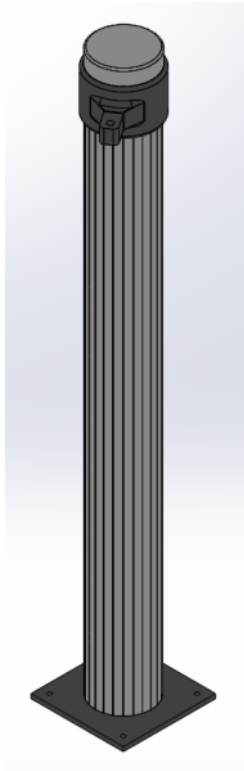
**Artikelnummer: 1691812325**



## Standsäule für TV-Monitor / ovale Analoganzeige

Alternative zur Wandmontage, Befestigungslösung für TV-Monitore oder ovale Analoganzeigen

**Artikelnummer: 1691600470**



## Fernbedienung und Empfänger

*inkl. Batterie*

**Artikelnummer: 1691701311**



# Batterie für IR-Sender

Artikelnummer: 1693770040

# Tablet App Lizenz Pkw

*ICperform und PC erforderlich*

**Artikelnummer: 1691601962**

# ICperform Software und Lizenz Pkw

Artikelnummer: 1691601961

## Externes ICperform PC-Kit - IR mit Fernbedienung und ICperform Software Lizenz

PC-Anschluss-Kit mit BUS-Kabel für größere Entfernungen (Standard 15 m, optional bis 30 m), USB-Box, USB-Kabel, Fernbedienung, Lizenz für ICperform Garage Car Software (nicht für Prüfstraße) | Systemvoraussetzung für Fernbedienung: serielle PC-Schnittstelle

**Artikelnummer: 1691601966**



## PC Für Prüfstraßen

Windows 10 IoT Enterprise LTSC 2021, 2x RS232, 8x USB, VGA, HDMI, 2x Display Port, LAN, 350Watt, Intel Pentium Gold G7400, 8GB DDR5-RAM, 512GB SSD

**Artikelnummer: 1691810703**



### Systemanforderungen bei Nutzung von eigenem PC:

- Betriebssystem: Windows 10, Windows 11 Professionell
- Prozessor: min. Intel Pentium Generation 12 mit 3Ghz
- Arbeitsspeicher: min 8GB DDR5
- Festplatte: min. 512GB SSD
- USB-Schnittstelle: min. 6x
- Serielle-Schnittstelle: optional 1x (bei Verwendung der Infrarot-Fernbedienung)
- LAN-Schnittstelle: min. 1x

## Bremsenprüfung PKW - Zubehör



**Hub- und Senkschwelle | HUS 104 | für BD 4xxx und QB.4 Bremsenprüfstände | 1000mm**

Artikelnummer: 1691600025



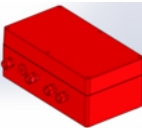
**PC-Fahrgewicht Standard | leer**

Artikelnummer: 1691811250



**Schwenkarm für TV-Halterung**

Artikelnummer: 1691601959



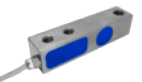
**Sanftanlauf 400 V**

Artikelnummer: 1691601437



**Auflageleisten für Achslastwaage | 2 Stück**

Artikelnummer: 1691601009



**Achslastwaage 4 Sensoren**

Artikelnummer: 1691601606



**Einbauwanne für Pkw-Bremsenprüfstand | 700 mm**

Artikelnummer: 1691602115



**Kantenschutzrahmen für Pkw-Bremsenprüfstand | 1000 mm**

Artikelnummer: 1691602151



**Kantenschutzrahmen für Pkw-Bremsenprüfstand | 700 mm**

Artikelnummer: 1691602000



**Simultananzeige RAL 7040 | analog, eckig | Schwenkarm**

Artikelnummer: 1691601776



**Monitorhalter 17 - 27"**

Artikelnummer: 1693740884



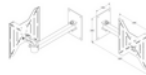
**Monitorhalter 22 - 35"**

Artikelnummer: 1693740911



**Digitales Kalibrierset für Bremsenprüfstände**

Artikelnummer: 1691601392



**TV-Wandhalterung | VESA 400x400mm**

Artikelnummer: 1691401107



**Pedalkraftmesser | QB.4**

Artikelnummer: 1691403101



**TV-Anzeige Kit | QB.4**

Artikelnummer: 1691403100



**Hub- und Senkschwelle | HUS 104 | für BD 4xxx und QB.4 Bremsenprüfstände | 700mm**

Artikelnummer: 1691600015



**Pedalkraftsensor | für BD 620 | Kabelversion**

Artikelnummer: 1691601020

**BNet Lizenzschlüssel #3 (ASA-Netzwerk)**

Artikelnummer: 1691708006

**USB-Converter Set Standard | für BD 620**

Artikelnummer: 1691601028

**Höhenausgleich für BD 4xxx / QB.4 in Kombination mit SA 640 / SN 680 / QS.4**

Artikelnummer: 1691601109

**Kantenschutz für BD 321 Motorrad**

Artikelnummer: 1691300014



**Simultananzeige RAL 7016 | analog, eckig | LCD, Schwenkarm**

Artikelnummer: 1691601762



**Simultananzeige RAL 7040 | analog, oval | Schwenkarm**

Artikelnummer: 1691601771



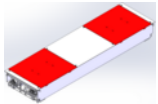
**Rollenabdeckbleche schwenkbar | 700 mm**

Artikelnummer: 1691601011



**Rollenabdeckbleche steckbar | 1000 mm**

Artikelnummer: 1691602112



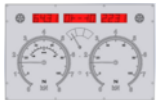
**Rollenabdeckbleche steckbar | 700 mm**

Artikelnummer: 1691601010



**Pedalkraftsensor BPF 200 Funk**

Artikelnummer: 1691601401



**LCD-Anzeige-Set zum Aufrüsten von analogen Anzeigen ohne integriertes LCD**

Artikelnummer: 1691601025



**Standsäule für Power-Box**

Artikelnummer: 1691601435

**Externes PC-Kit Professional IR**

Artikelnummer: 1691601398

**Integriertes PC-Kit Professional IR**

Artikelnummer: 1691601397



**Standsäule Aluminium | RAL 7016 | für TV-Monitor / eckige Analoganzeige**

Artikelnummer: 1691810722



**PC-Ausrüstungspaket für PC-Fahrwagen Standard**

Artikelnummer: 1691810743



**Integriertes ICperform PC-Kit mit ICperform Software Lizenz und Tablet App Lizenz**

Artikelnummer: 1691601964



**Externes ICperform PC-Kit mit ICperform Software Lizenz und Tablet App Lizenz**

Artikelnummer: 1691601965



**Integriertes ICperform PC-Kit - IR mit Fernbedienung und ICperform Software Lizenz**

Artikelnummer: 1691601963



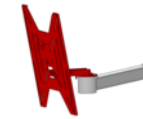
**Empfänger für Fernbedienung**

Artikelnummer: 1693770001



**Fernbedienung**

Artikelnummer: 1691701018



**Verlängerungskabel für IR Empfänger | 10 m**

Artikelnummer: 1691603000



**TV-Halterung für Standsäule / Schwenkarm**

Artikelnummer: 1691812325



**Fernbedienung und Empfänger**

Artikelnummer: 1691701311



**Batterie für IR-Sender**

Artikelnummer: 1693770040

**Tablet App Lizenz Pkw**

Artikelnummer: 1691601962



**ICperform Software und Lizenz Pkw**

Artikelnummer: 1691601961

**Externes ICperform PC-Kit - IR mit Fernbedienung und ICperform Software Lizenz**

Artikelnummer: 1691601966



**PC Für Prüfstraßen**

Artikelnummer: 1691810703

# WICHTIGE HINWEISE

- Bitte beachten Sie, dass in dieser Liste auch Ersatzteile enthalten sind.
- Ausschließlich Einweisung oder Montage.
- Lieferung erfolgt ab Werk inklusive Verpackung.

## VERSION 2026.04.25 – PREISE AUF ANFRAGE

- Ab diesem Zeitpunkt verlieren alle bisherigen Listen ihre Gültigkeit.
- Bitte lesen Sie unsere AGB's in der jeweils gültigen Fassung vor Auftragserteilung im Internet unter [www.beissbarth.com](http://www.beissbarth.com).

### Beissbarth Automotive Testing Solutions GmbH

Friedrichshafener Str. 602

82205 Gilching

[sales@beissbarth.com](mailto:sales@beissbarth.com)

[www.beissbarth.com](http://www.beissbarth.com)

Telefon: +49-(0)89-14901-0

Telefax: +49-(0)89-14901-246

Bestellnummer 1 693 602 008 Printnorm BB XXX / XX.XX.2020 DE · Technische Änderungen, Programmänderungen und Irrtümer bleiben vorbehalten.

