

Dialogannahme

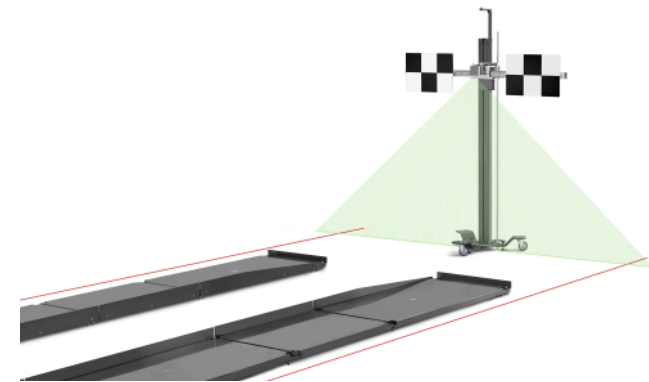
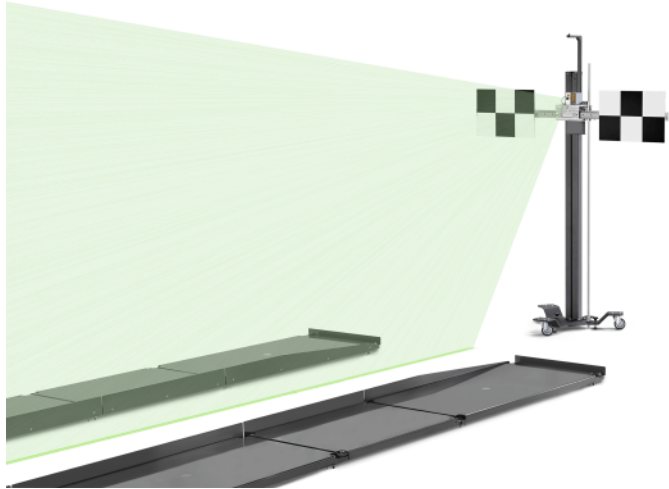
OHNE ACHSMESSGERÄT

Version 2026.05.14 – Preise auf Anfrage

Frontkamera-Kalibriervorrichtung BBFAS 415

Beissbarth BBFAS 415 - die flexible Frontkamera-Kalibriervorrichtung für Mehrmarkensystem-Lösungen

Artikelnummer: 8900380008



Frontkamera Kalibrierung mit BBFAS 415 Kalibriervorrichtung: Flexibel, einfach und präzise

- Statisches Kalibrieren von Kameras z. B. Spurhaltekameras, Multifunktionskameras
- Breite Fahrzeugabdeckung durch optionale Kalibriertafeln
- Schnelles, unkompliziertes Ausrichten zur Fahrzeugsymmetrieachse oder Bodenmarkierungen
- Ausrichtung über Spurweite mit optionalem Zubehör jederzeit möglich
- Waagerechtes Einrichten nach Präzisionslibellen über drei höhenverstellbare Füße
- Präzisionsmessbalken mit Schiebekulisse und Feinjustierschraube
- Magnetaufnahmen für Mehrmarken Kalibriertafeln
- Kontraststarkes Linienlasermodul mit niedriger Laserklasse (1M). Grünes Laserlicht ist für das menschliche Auge besonders gut zu erkennen, da das Auge seine maximale spektrale Empfindlichkeit im grünen Bereich hat.
- Optional: Kompakte Aufbewahrungsbox für modulare Kalibriertafeln

Hinweis: Für die Justage der Fahrerassistenz-Systeme ist zusätzlich ein OBD Diagnosegerät notwendig

P-Assist

Artikelnummer: 8900381138



- Vordere und hintere Radstände für P-Assist Laser-Ausrichtsystem für Ausrichtung über Spurweite

Positioniervorrichtung

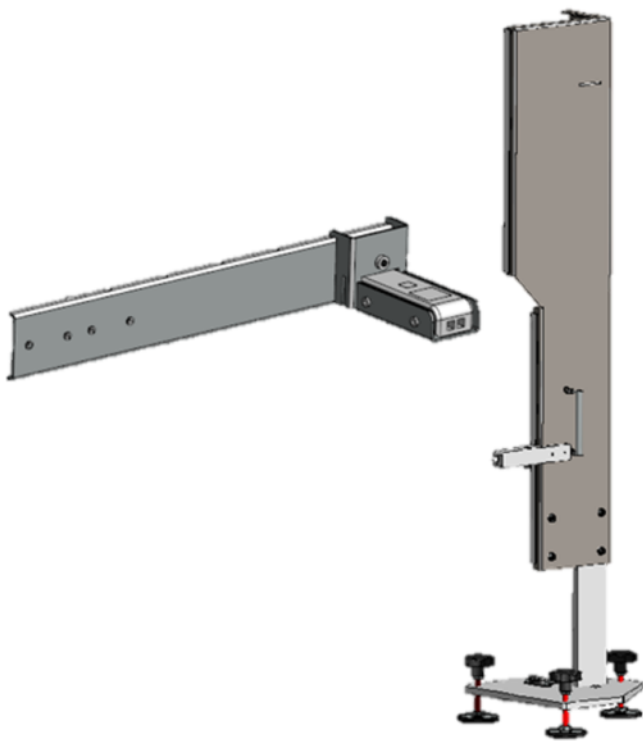
Artikelnummer: 8900381292



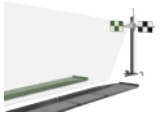
- Zieltafel für Dachantennen für Ausrichtung zur Fahrzeuglängsachse

Abstandsmessung Laser für BB FAS 415

Artikelnummer: 8900381005



Ohne Achsmessgerät



Frontkamera-Kalibriervorrichtung BBFAS 415

Artikelnummer: 8900380008



P-Assist

Artikelnummer: 8900381138



Positioniervorrichtung

Artikelnummer: 8900381292



Abstandsmessung Laser für BB FAS 415

Artikelnummer: 8900381005

WICHTIGE HINWEISE

- Bitte beachten Sie, dass in dieser Liste auch Ersatzteile enthalten sind.
- Ausschließlich Einweisung oder Montage.
- Lieferung erfolgt ab Werk inklusive Verpackung.

VERSION 2026.05.14 – PREISE AUF ANFRAGE

- Ab diesem Zeitpunkt verlieren alle bisherigen Listen ihre Gültigkeit.
- Bitte lesen Sie unsere AGB's in der jeweils gültigen Fassung vor Auftragserteilung im Internet unter www.beissbarth.com.

Beissbarth Automotive Testing Solutions GmbH

Friedrichshafener Str. 602

82205 Gilching

sales@beissbarth.com

www.beissbarth.com

Telefon: +49-(0)89-14901-0

Telefax: +49-(0)89-14901-246

Bestellnummer 1 693 602 008 **Printnorm** BB XXX / XX.XX.2020 DE · Technische Änderungen, Programmänderungen und Irrtümer bleiben vorbehalten.

