

Dialogannahme

ADAS KALIBRIERUNG

Version 2026.05.14 – Preise auf Anfrage

Q.DAS Standard | FAS Kalibrierung nach Achsvermessung

Modulare Lösung zur Kalibrierung von vorausschauenden, sicherheitsrelevanten Radar-, Kamera und LIDAR-Systemen. Standard Version für Werkstätten mit geringem bis mittlerem Kalibrieraufkommen.

Artikelnummer: 8900380010



Q.DAS: Herstellerkonforme FAS-Kalibrierung in Verbindung mit Achsvermessung

Q.DAS ist eine modulare Lösung zur Kalibrierung von vorausschauenden, sicherheitsrelevanten Radar-, Kamera und LIDAR-Systemen. Dabei kann je nach Aufkommen, Budget und Platzverhältnissen in der Werkstatt eine eigene Lösung konfiguriert werden.

Q.DAS Standard:

- Sicherheitsrelevante Fahrerassistenzsysteme: Radar und Kamera
- Fahrzeugklasse: Pkw
- Kalibrieraufkommen in der Werkstatt: Gering bis mittel
- Höhenverstellung: Motorisiert bis 1700 mm
- Aufnahme für alle Kamera-Kalibriertafeln: Ja
- Unterstützung von eTargets: Ja
- Distanzveränderung ohne erneute Nivellierung: 200 mm
- Seitliche Verschiebbarkeit ohne erneute Nivellierung: 200 mm

Vorteile des Q.DAS Systems:

1. Digital statt analog:

- Kamerabasierte Ausrichtung über Liveanzeige
- Keine Schlagschnüre oder Maßbänder
- Volle Kontrolle über gesamte Ausrichtung
- Direkter Sollwerte-Abgleich* statt manueller Werteübertrag

2. Achsvermessung und FAS-Kalibrierung als ein Prozess:

- Kein Umrüsten
- Kein Verschieben von Messgeräten, permanent einsatzbereit
- Geführte Anleitung für Aufbau und Positionierung
- Automatische Kompensation ungleicher Aufstellhöhen

- Erfüllt höchste Genauigkeitsanforderungen der OEMs

3. Modulare Kalibrierlösung für jede Werkstatt

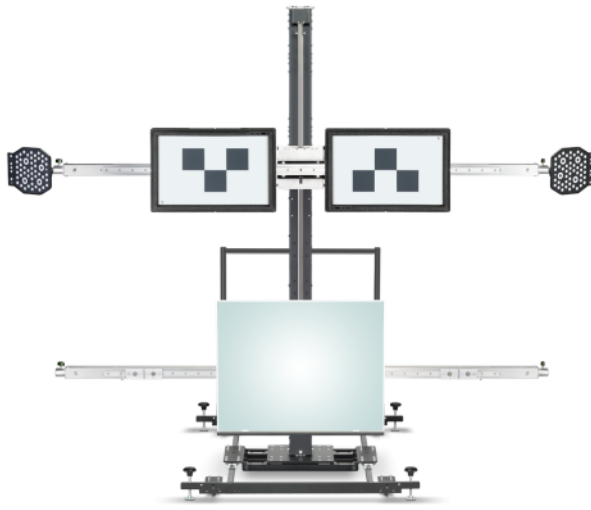
- Freie Wahl von Kalibriertafeln und Radarspiegel
- Konfiguration je nach Kalibrieraufkommen, Budget und Platzverhältnissen
- Keine feste Bindung an nur einen Diagnosetester
- Integrierter X-Y-Schieber minimiert Nivellierungen
- Motorisierte Höhenverstellung

In wenigen Schritten zum richtigen System für die FAS-Kalibrierung

Q.DAS Pro | FAS Kalibrierung nach Achsvermessung

Modulare Lösung zur Kalibrierung von vorausschauenden, sicherheitsrelevanten Radar-, Kamera und LIDAR-Systemen. Pro Version für Werkstätten mit hohem Kalibrieraufkommen.

Artikelnummer: 8900380012



Q.DAS: Herstellerkonforme FAS-Kalibrierung in Verbindung mit Achsvermessung

Q.DAS ist eine modulare Lösung zur Kalibrierung von vorausschauenden, sicherheitsrelevanten Radar-, Kamera und LIDAR-Systemen. Dabei kann je nach Aufkommen, Budget und Platzverhältnissen in der Werkstatt eine eigene Lösung konfiguriert werden.

Q.DAS Pro:

- Sicherheitsrelevante Fahrerassistenzsysteme: Radar und Kamera
- Fahrzeugklasse: Pkw und Transporter
- Kalibrieraufkommen in der Werkstatt: Hoch
- Höhenverstellung: Motorisiert bis 2050 mm
- Aufnahme für alle Kamera-Kalibriertafeln: Ja
- Unterstützung von eTargets: Ja
- Distanzveränderung ohne erneute Nivellierung: 900 mm
- Seitliche Verschiebbarkeit ohne erneute Nivellierung: 200 mm

Vorteile des Q.DAS Systems:

1. Digital statt analog:

- Kamerabasierte Ausrichtung über Liveanzeige
- Keine Schlagschnüre oder Maßbänder
- Volle Kontrolle über gesamte Ausrichtung
- Direkter Sollwerte-Abgleich* statt manueller Werteübertrag

2. Achsvermessung und FAS-Kalibrierung als ein Prozess:

- Kein Umrüsten
- Kein Verschieben von Messgeräten, permanent einsatzbereit
- Geführte Anleitung für Aufbau und Positionierung
- Automatische Kompensation ungleicher Aufstellhöhen

- Erfüllt höchste Genauigkeitsanforderungen der OEMs

3. Modulare Kalibrierlösung für jede Werkstatt

- Freie Wahl von Kalibriertafeln und Radarspiegel
- Konfiguration je nach Kalibrieraufkommen, Budget und Platzverhältnissen
- Keine feste Bindung an nur einen Diagnosetester
- Integrierter X-Y-Schieber minimiert Nivellierungen
- Motorisierte Höhenverstellung

In wenigen Schritten zum richtigen System für die FAS-Kalibrierung

Q.DAS Standard | 110V Version

Modulare Lösung zur Kalibrierung von vorausschauenden, sicherheitsrelevanten Radar-, Kamera und LIDAR-Systemen. Standard Version für Werkstätten mit geringem bis mittlerem Kalibrieraufkommen.

Artikelnummer: 8900380020



Q.DAS: Herstellerkonforme FAS-Kalibrierung in Verbindung mit Achsvermessung

Q.DAS ist eine modulare Lösung zur Kalibrierung von vorausschauenden, sicherheitsrelevanten Radar-, Kamera und LIDAR-Systemen. Dabei kann je nach Aufkommen, Budget und Platzverhältnissen in der Werkstatt eine eigene Lösung konfiguriert werden.

Q.DAS Standard:

- Sicherheitsrelevante Fahrerassistenzsysteme: Radar und Kamera
- Fahrzeugklasse: Pkw
- Kalibrieraufkommen in der Werkstatt: Gering bis mittel
- Höhenverstellung: Motorisiert bis 1700 mm
- Aufnahme für alle Kamera-Kalibriertafeln: Ja
- Unterstützung von eTargets: Ja
- Distanzveränderung ohne erneute Nivellierung: 200 mm
- Seitliche Verschiebbarkeit ohne erneute Nivellierung: 200 mm

Vorteile des Q.DAS Systems:

1. Digital statt analog:

- Kamerabasierte Ausrichtung über Liveanzeige
- Keine Schlagschnüre oder Maßbänder
- Volle Kontrolle über gesamte Ausrichtung
- Direkter Sollwerte-Abgleich* statt manueller Werteübertrag

2. Achsvermessung und FAS-Kalibrierung als ein Prozess:

- Kein Umrüsten
- Kein Verschieben von Messgeräten, permanent einsatzbereit
- Geführte Anleitung für Aufbau und Positionierung
- Automatische Kompensation ungleicher Aufstellhöhen

- Erfüllt höchste Genauigkeitsanforderungen der OEMs

3. Modulare Kalibrierlösung für jede Werkstatt

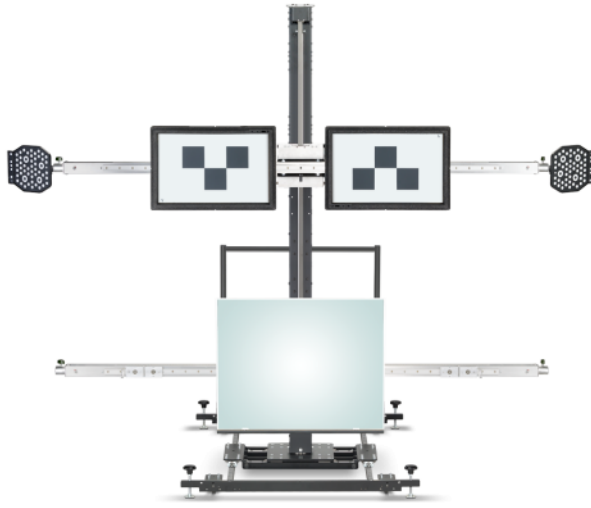
- Freie Wahl von Kalibriertafeln und Radarspiegel
- Konfiguration je nach Kalibrieraufkommen, Budget und Platzverhältnissen
- Keine feste Bindung an nur einen Diagnosetester
- Integrierter X-Y-Schieber minimiert Nivellierungen
- Motorisierte Höhenverstellung

In wenigen Schritten zum richtigen System für die FAS-Kalibrierung

Q.DAS Pro | 110V

Modulare Lösung zur Kalibrierung von vorausschauenden, sicherheitsrelevanten Radar-, Kamera und LIDAR-Systemen. Pro Version für Werkstätten mit hohem Kalibrieraufkommen.

Artikelnummer: 8900380022



Q.DAS: Herstellerkonforme FAS-Kalibrierung in Verbindung mit Achsvermessung

Q.DAS ist eine modulare Lösung zur Kalibrierung von vorausschauenden, sicherheitsrelevanten Radar-, Kamera und LIDAR-Systemen. Dabei kann je nach Aufkommen, Budget und Platzverhältnissen in der Werkstatt eine eigene Lösung konfiguriert werden.

Q.DAS Pro:

- Sicherheitsrelevante Fahrerassistenzsysteme: Radar und Kamera
- Fahrzeugklasse: Pkw und Transporter
- Kalibrieraufkommen in der Werkstatt: Hoch
- Höhenverstellung: Motorisiert bis 2050 mm
- Aufnahme für alle Kamera-Kalibriertafeln: Ja
- Unterstützung von eTargets: Ja
- Distanzveränderung ohne erneute Nivellierung: 900 mm
- Seitliche Verschiebbarkeit ohne erneute Nivellierung: 200 mm

Vorteile des Q.DAS Systems:

1. Digital statt analog:

- Kamerabasierte Ausrichtung über Liveanzeige
- Keine Schlagschnüre oder Maßbänder
- Volle Kontrolle über gesamte Ausrichtung
- Direkter Sollwerte-Abgleich* statt manueller Werteübertrag

2. Achsvermessung und FAS-Kalibrierung als ein Prozess:

- Kein Umrüsten
- Kein Verschieben von Messgeräten, permanent einsatzbereit
- Geführte Anleitung für Aufbau und Positionierung
- Automatische Kompensation ungleicher Aufstellhöhen

- Erfüllt höchste Genauigkeitsanforderungen der OEMs

3. Modulare Kalibrierlösung für jede Werkstatt

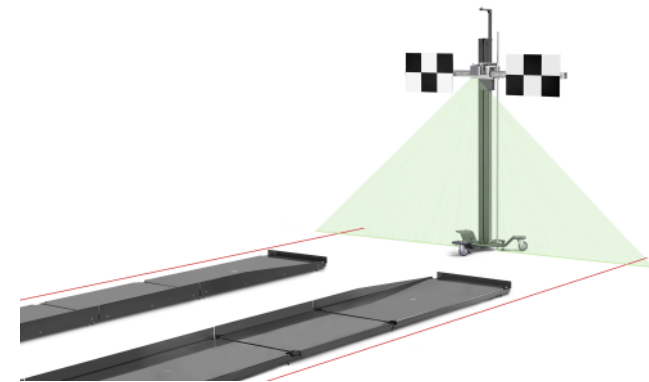
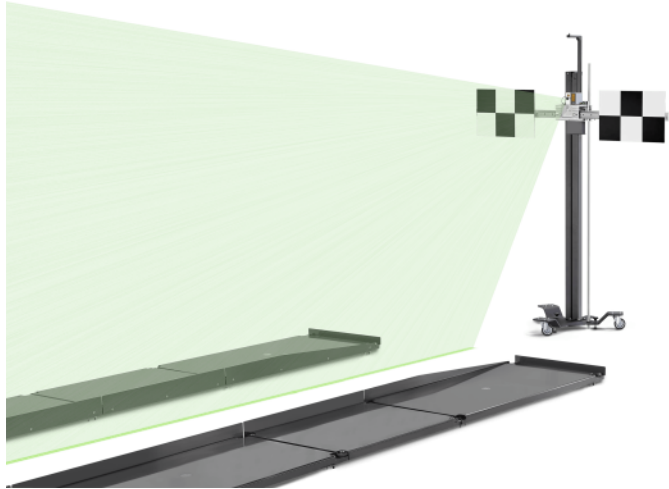
- Freie Wahl von Kalibriertafeln und Radarspiegel
- Konfiguration je nach Kalibrieraufkommen, Budget und Platzverhältnissen
- Keine feste Bindung an nur einen Diagnosetester
- Integrierter X-Y-Schieber minimiert Nivellierungen
- Motorisierte Höhenverstellung

In wenigen Schritten zum richtigen System für die FAS-Kalibrierung

Frontkamera-Kalibriervorrichtung BBFAS 415

Beissbarth BBFAS 415 - die flexible Frontkamera-Kalibriervorrichtung für Mehrmarkensystem-Lösungen

Artikelnummer: 8900380008



Frontkamera Kalibrierung mit BBFAS 415 Kalibriervorrichtung: Flexibel, einfach und präzise

- Statisches Kalibrieren von Kameras z. B. Spurhaltekameras, Multifunktionskameras
- Breite Fahrzeugabdeckung durch optionale Kalibriertafeln
- Schnelles, unkompliziertes Ausrichten zur Fahrzeugsymmetrieachse oder Bodenmarkierungen
- Ausrichtung über Spurweite mit optionalem Zubehör jederzeit möglich
- Waagerechtes Einrichten nach Präzisionslibellen über drei höhenverstellbare Füße
- Präzisionsmessbalken mit Schiebekulisse und Feinjustierschraube
- Magnetaufnahmen für Mehrmarken Kalibriertafeln
- Kontraststarkes Linienlasermodul mit niedriger Laserklasse (1M). Grünes Laserlicht ist für das menschliche Auge besonders gut zu erkennen, da das Auge seine maximale spektrale Empfindlichkeit im grünen Bereich hat.
- Optional: Kompakte Aufbewahrungsbox für modulare Kalibriertafeln

Hinweis: Für die Justage der Fahrerassistenz-Systeme ist zusätzlich ein OBD Diagnosegerät notwendig

P-Assist

Artikelnummer: 8900381138



- Vordere und hintere Radstände für P-Assist Laser-Ausrichtsystem für Ausrichtung über Spurweite

Positioniervorrichtung

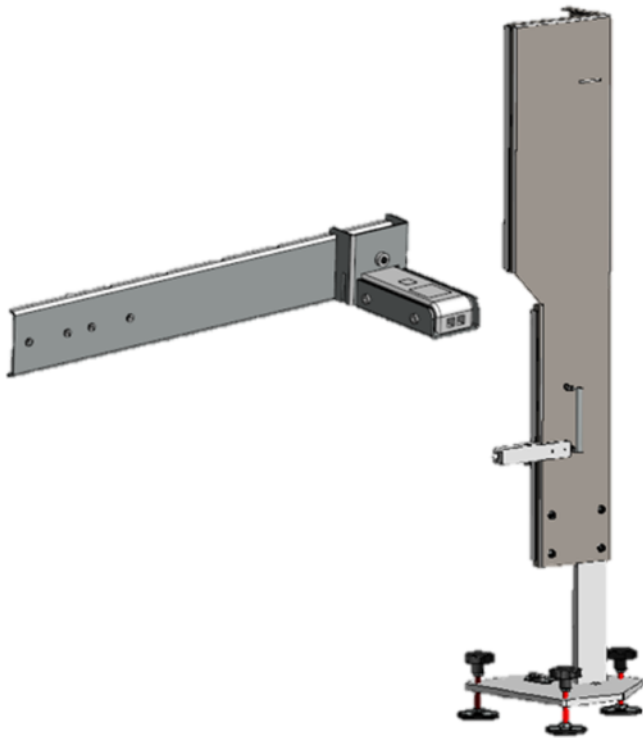
Artikelnummer: 8900381292



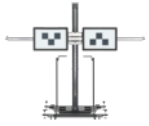
- Zieltafel für Dachantennen für Ausrichtung zur Fahrzeuglängsachse

Abstandsmessung Laser für BB FAS 415

Artikelnummer: 8900381005



Q.DAS



Q.DAS Standard | FAS Kalibrierung nach Achsvermessung

Artikelnummer: 8900380010



Q.DAS Pro | FAS Kalibrierung nach Achsvermessung

Artikelnummer: 8900380012



Q.DAS Standard | 110V Version

Artikelnummer: 8900380020



Q.DAS Pro | 110V

Artikelnummer: 8900380022



Positioniervorrichtung

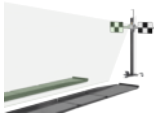
Artikelnummer: 8900381292



Abstandsmessung Laser für BB FAS 415

Artikelnummer: 8900381005

Ohne Achsmessgerät



Frontkamera-Kalibriervorrichtung BBFAS 415

Artikelnummer: 8900380008



P-Assist

Artikelnummer: 8900381138

WICHTIGE HINWEISE

- Bitte beachten Sie, dass in dieser Liste auch Ersatzteile enthalten sind.
- Ausschließlich Einweisung oder Montage.
- Lieferung erfolgt ab Werk inklusive Verpackung.

VERSION 2026.05.14 – PREISE AUF ANFRAGE

- Ab diesem Zeitpunkt verlieren alle bisherigen Listen ihre Gültigkeit.
- Bitte lesen Sie unsere AGB's in der jeweils gültigen Fassung vor Auftragserteilung im Internet unter www.beissbarth.com.

Beissbarth Automotive Testing Solutions GmbH

Friedrichshafener Str. 602

82205 Gilching

sales@beissbarth.com

www.beissbarth.com

Telefon: +49-(0)89-14901-0

Telefax: +49-(0)89-14901-246

Bestellnummer 1 693 602 008 **Printnorm** BB XXX / XX.XX.2020 DE · Technische Änderungen, Programmänderungen und Irrtümer bleiben vorbehalten.

