

Dialogannahme

# SOLUZIONI CON GRAFFE RUOTA

Versione 2026.05.12 – Prezzi su richiesta

## VAS 701011/1 | Set 2x morsetti magnetici per VW Crafter | 130mm & 205mm cerchi di bulloni

Set di 2 morsetti magnetici per l'asse anteriore del VW Crafter con cerchi di bulloni da 130 mm e 205 mm. Lunghezza del magnete: 55 mm

**Numero di articolo: 1690101084**



## Set 4x morsetti magnetici per autocarri leggeri e camper | 6x130mm & 6x205mm cerchi di bulloni

*Set di 4 morsetti magnetici per autocarri leggeri e camper. Adatto solo per cerchi con interasse fori da 6x130 mm e 6x205 mm. Lunghezza del magnete: 55 mm*

**Numero di articolo: 1690101083**



## Supporto di serraggio ProClamp | 12 - 23" | 1 pz.

*Supporto di serraggio con punti di alloggiamento delicati sui cerchioni senza contatto metallo con metallo*

**Numero di articolo: 1690100001**

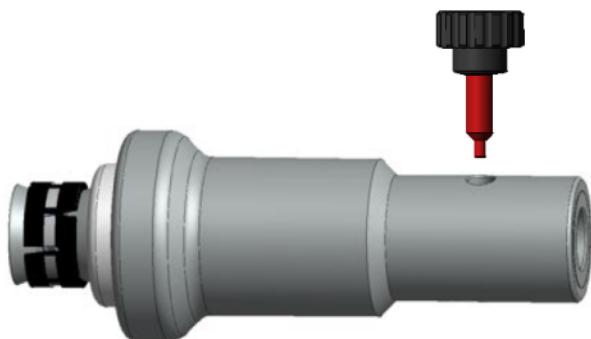


- Intervallo di serraggio dei cerchioni di 12 - 23"
- Gamma di serraggio delle ruote di 490 - 884mm

## Supporto di serraggio rapido autocentrante | per Lamborghini

*Quick clamping device for Lamborghini vehicles with center wheel bolt*

**Numero di articolo: 8900380016**



- Per il supporto sul collegamento a vite centrale dei veicoli Lamborghini
- Garantisce un montaggio rapido e sicuro sul veicolo
- Riduce gli errori durante l'applicazione

## Supporto di serraggio rapido autocentrante per Porsche

*Quick clamping device for Porsche vehicles*

**Numero di articolo: 1690301003**



- Supporto tramite il foro centrale del cerchione
- Garantisce un montaggio rapido e sicuro sul veicolo
- Riduce gli errori durante l'applicazione
- Utensile speciale VW ufficiale: VAS 6829
- Non adatto per veicoli Porsche con collegamento a vite centrale!

## Unità di serraggio rapido BMW | OEM

Supporto di serraggio rapido per veicoli BMW (4x100mm & 5x125mm)

**Numero di articolo: 1690801001**



- I perni distanziatori poggiano direttamente sul mozzo della ruota, pertanto non è necessaria la compensazione dello squilibrio cerchioni
- Garantisce un montaggio rapido e sicuro sul veicolo
- Per la massima precisione
- Omologato da BMW
- Adatto solo per sistemi CCD e Q.Lign
- Per cerchi originali BMW con foro di controllo poli 4x100mm e 5x120mm

## Unità di serraggio rapido Mercedes Benz | OEM

Supporto di serraggio rapido per veicoli Mercedes Benz (5x125mm & 5x160mm)

**Numero di articolo: 1690801002**



- I perni distanziatori poggiano direttamente sul mozzo della ruota, pertanto non è necessaria la compensazione dello squilibrio cerchioni
- Garantisce un montaggio rapido e sicuro sul veicolo
- Per la massima precisione
- Adatto solo per sistemi CCD e Q.Lign
- Per cerchi originali Mercedes-Benz con foro di controllo poli 5x125mm e 5x160mm

## Supporto di serraggio rapido autocentrante per Ferrari

*Quick clamping device for Ferrari vehicles*

**Numero di articolo: 1690381299**



- Supporto tramite il foro centrale del cerchione
- Garantisce un montaggio rapido e sicuro sul veicolo
- Riduce gli errori durante l'applicazione
- Può essere utilizzato per la misurazione dell'assetto così come per la calibrazione radar - La misurazione dell'assetto richiede 2 set (4 supporti in tutto) - La calibrazione radar richiede 1 set (2 supporti in tutto)

## Supporto di serraggio rapido autocentrante per Tesla

*Quick clamping device for Tesla vehicles*

**Numero di articolo: 1690380161**



- Supporto tramite il foro centrale del cerchione
- Garantisce un montaggio rapido e sicuro sul veicolo
- Riduce gli errori durante l'applicazione

## Supporto di serraggio rapido autocentrante per Porsche

*Quick clamping device for Porsche vehicles*

**Numero di articolo: 1690380010**

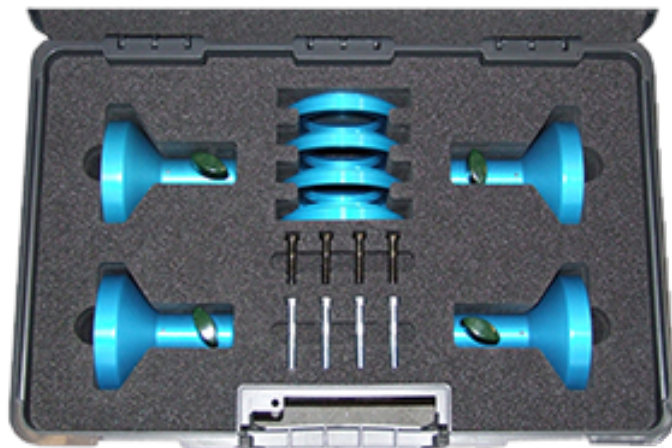


- Supporto tramite il foro centrale del cerchione
- Garantisce un montaggio rapido e sicuro sul veicolo
- Riduce gli errori durante l'applicazione
- Utensile speciale VW ufficiale: VAS 6918
- Non adatto per veicoli Porsche con collegamento a vite centrale!

## Serraggio centrale Porsche 911 GT3 e Turbo

*Serraggio centrale per veicoli Porsche con collegamento a vite centrale*

**Numero di articolo: 1690380002**



- Specificatamente adatto per Porsche 911 Turbo dall'anno di costruzione 2009 e Porsche 911 GT3 dall'anno di costruzione 2010
- Garantisce un montaggio rapido e sicuro sul veicolo
- Riduce gli errori durante l'applicazione
- Utensile speciale VW ufficiale: VAS 6830

## Serraggio centrale Porsche Carrera GT

*Serraggio centrale per Porsche Carrera GT a elevata precisione | con adattatore spoiler*

**Numero di articolo: 1690301002**



- Garantisce un montaggio rapido e sicuro sul veicolo
- Riduce gli errori durante l'applicazione
- Utensile speciale VW ufficiale: VAG 6828

## Supporto magnetico Per dadi delle ruote | 75 mm

Set supporto magnetico per bulloni ruote magnetici

**Numero di articolo: 1690701508**



- Applicazione rapida e delicata sui bulloni delle ruote al posto del cerchione
- Tenuta centrale sicura per misurazioni ad alta precisione
- Adatto per cerchioni a 3/4/5/6fori

## Supporto magnetico per dadi delle ruote | 100 mm

Set supporto magnetico per bulloni ruote magnetici

**Numero di articolo: 1690701521**



- Applicazione rapida e delicata sui bulloni delle ruote al posto del cerchione
- Tenuta centrale sicura per misurazioni ad alta precisione
- Adatto per cerchioni a 3/4/5/6fori

## Staffa Autocentrante Multi-Fit con griffe standard | 13 - 22" | 4 pz.

Numero di articolo: 1690311112



- Lavorazione di alta qualità per un'applicazione delicata sui cerchioni
- Limitatore di coppia per una tenuta sicura senza danneggiare i cerchioni

## Soluzioni con Graffe Ruota



**VAS 701011/1 | Set 2x morsetti magnetici per VW Crafter | 130mm & 205mm cerchi di bulloni**

Numero di articolo: 1690101084



**Set 4x morsetti magnetici per autocarri leggeri e camper | 6x130mm & 6x205mm cerchi di bulloni**

Numero di articolo: 1690101083



**Supporto di serraggio ProClamp | 12 - 23" | 1 pz.**

Numero di articolo: 1690100001



**Supporto di serraggio rapido autocentrante | per Lamborghini**

Numero di articolo: 8900380016



**Supporto di serraggio rapido autocentrante per Porsche**

Numero di articolo: 1690301003



**Unità di serraggio rapido BMW | OEM**

Numero di articolo: 1690801001



**Unità di serraggio rapido Mercedes Benz | OEM**

Numero di articolo: 1690801002



**Supporto di serraggio rapido autocentrante per Ferrari**

Numero di articolo: 1690381299



**Supporto di serraggio rapido autocentrante per Tesla**

Numero di articolo: 1690380161



**Supporto di serraggio rapido autocentrante per Porsche**

Numero di articolo: 1690380010



**Serraggio centrale Porsche 911 GT3 e Turbo**

Numero di articolo: 1690380002



**Serraggio centrale Porsche Carrera GT**

Numero di articolo: 1690301002



**Supporto magnetico Per dadi delle ruote | 75 mm**

Numero di articolo: 1690701508



**Supporto magnetico per dadi delle ruote | 100 mm**

Numero di articolo: 1690701521



**Staffa Autocentrante Multi-Fit con griffe standard | 13 - 22" | 4 pz.**

Numero di articolo: 1690311112

# NOTE IMPORTANTI

- Si prega di notare: Questo elenco contiene anche parti di ricambio.
- Senza istruzioni o montaggio.
- Consegna franco fabbrica, imballaggio incluso.

## VERSIONE 2026.05.12 – PREZZI SU RICHIESTA

- A partire da ora tutti gli elenchi precedenti perderanno la loro validità.
- Prima di effettuare l'ordine, leggere i nostri termini e condizioni generali nella versione più recente; si trovano alla voce [www.beissbarth.com](http://www.beissbarth.com).

### Beissbarth Automotive Testing Solutions GmbH

Friedrichshafener Str. 602  
82205 Gilching, Germania  
[sales@beissbarth.com](mailto:sales@beissbarth.com)  
[www.beissbarth.com](http://www.beissbarth.com)

Telefono: +49-(0)89-14901-0

Telefax: +49-(0)89-14901-246

Numero d'ordine 1 693 602 008 Norma di stampa BB XXX / XX.XX.2020 IT · Soggetto a modifiche tecniche e di programma, salvo errori.

