

Dialogannahme

RADHALTER LÖSUNGEN

Version 2026.05.21 – Preise auf Anfrage

VAS 701011/1 | Satz 2x Magnethalter VW Crafter | 130mm & 205mm Lochkreise

Satz mit 2 Magnethaltern für die Vorderachse des VW Crafter mit 130mm und 205mm Lochkreisen. Länge Magnete: 55mm

Artikelnummer: 1690101084



Satz 4x Magnethalter LLKW | 6x130mm & 6x205mm Lochkreise

Satz mit 4 Magnethalter für LLKW und Wohnmobile. Nur für Lochkreise von 6x130mm und 6x205mm geeignet. Länge Magnete: 55mm

Artikelnummer: 1690101083



ProClamp Spannhalter | 12 - 23" | 1 Stk.

Spannhalter mit felgenschonenden Aufnahmepunkten ohne Metall-auf-Metall-Kontakt

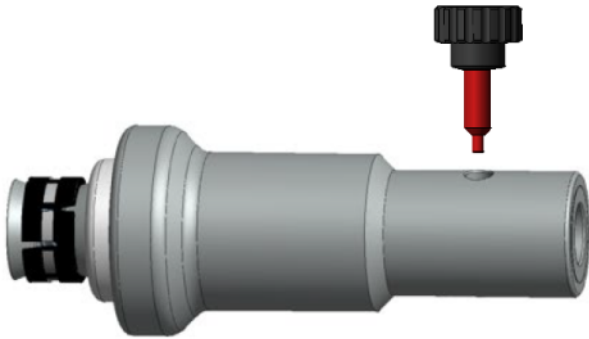
Artikelnummer: 1690100001



- Felgen-Spannbereich von 12 - 23"
- Spannbereich Raddurchmesser: 490 - 884mm

Selbstzentrierender Schnellspannhalter | für Lamborghini

Artikelnummer: 8900380016



- Für Aufnahme an Zentralverschraubung bei Lamborghini Fahrzeugen
- Sorgt für schnelle und sichere Montage am Fahrzeug
- Reduziert Fehler bei der Anbringung

Selbstzentrierender Schnellspannhalter VAS 6829 für Porsche

Artikelnummer: ASE 485 232 00 000



- Aufnahme über Mittenbohrung der Felge
- Sorgt für schnelle und sichere Montage am Fahrzeug
- Reduziert Fehler bei der Anbringung
- Offizielles VW Spezialwerkzeug: VAS 6829
- Nicht geeignet für Porsche Fahrzeuge mit Zentralverschraubung!

Schnellspannhalter BMW | OEM

Schnellspannhalter für BMW-Fahrzeuge (4x100mm & 5x120mm)

Artikelnummer: 1690801001



- Abstandsbolzen sitzen direkt auf der Radnabe, weshalb die Felgenschlagkompensation nicht notwendig ist
- Sorgt für schnelle und sichere Montage am Fahrzeug
- Für höchste Präzision
- Homologiert bei BMW
- Nur für CCD-Systeme und Q.Lign geeignet
- Für Raddurchmesser bis 850mm
- Für original BMW Felgen mit Polykontrollbohrung 4x100mm und 5x120mm

Schnellspannhalter Mercedes-Benz | OEM

Schnellspannhalter für Mercedes-Benz Fahrzeuge (5x125mm & 5x160mm)

Artikelnummer: 1690801002



- Abstandsbolzen sitzen direkt auf der Radnabe, weshalb die Felgenschlagkompensation nicht notwendig ist
- Sorgt für schnelle und sichere Montage am Fahrzeug
- Für höchste Präzision
- Nur für CCD-Systeme und Q.Lign geeignet
- Für Raddurchmesser bis 850mm
- Für original Mercedes-Benz Felgen mit Polykontrollbohrung 5x125mm und 5x160mm

Selbstzentrierender Schnellspannhalter für Ferrari

Artikelnummer: 1690381299



- Aufnahme über Mittenbohrung der Felge
- Sorgt für schnelle und sichere Montage am Fahrzeug
- Reduziert Fehler bei der Anbringung
- Kann für Achsvermessung als auch für Radarkalibrierung verwendet werden - Achsvermessung erfordert 2 Sets (4 Halter insgesamt) - Radarkalibrierung erfordert 1 Set (2 Halter insgesamt)

Selbstzentrierender Schnellspannhalter für Tesla

Artikelnummer: 1690380161



- Aufnahme über Mittenbohrung der Felge
- Sorgt für schnelle und sichere Montage am Fahrzeug
- Reduziert Fehler bei der Anbringung

Selbstzentrierender Schnellspannhalter VAS 6918 für Porsche

Artikelnummer: ASE 485 237 00 000

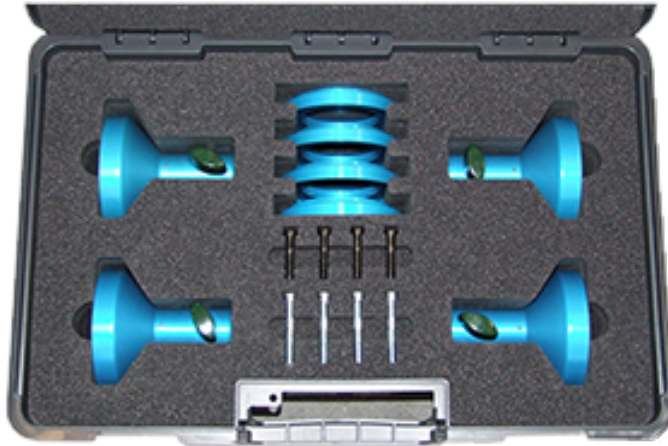


- Aufnahme über Mittenbohrung der Felge
- Sorgt für schnelle und sichere Montage am Fahrzeug
- Reduziert Fehler bei der Anbringung
- Offizielles VW Spezialwerkzeug: VAS 6918
- Nicht geeignet für Porsche Fahrzeuge mit Zentralverschraubung!

Zentralspanner VAS 6830 Porsche 911 GT3 und Turbo

Zentralspanner für Porsche Fahrzeuge mit Zentralverschraubung

Artikelnummer: ASE 485 233 00 000



- Speziell geeignet für Porsche 911 Turbo ab Baujahr 2009 und Porsche 911 GT3 ab Baujahr 2010
- Sorgt für schnelle und sichere Montage am Fahrzeug
- Reduziert Fehler bei der Anbringung
- Offizielles VW Spezialwerkzeug: VAG 6830

Zentralspanner Porsche Carrera GT

Zentralspanner für Porsche Carrera GT mit höchster Genauigkeit | mit Spoileradapter

Artikelnummer: 1690301002



- Sorgt für schnelle und sichere Montage am Fahrzeug
- Reduziert Fehler bei der Anbringung
- Offizielles VW Spezialwerkzeug: VAG 6828

Magnethalter für Radmuttern | 75mm

Satz Magnethalter für magnetische Radbolzen

Artikelnummer: 1690701508



- Schnelles und felgenschonendes Anbringen auf den Radbolzen anstatt der Felge
- Sicherer zentraler Halt für hochgenaue Messungen
- Geeignet für 3/4/5/6-Loch Felgen

Magnethalter für Radmuttern | 100mm

Satz Magnethalter für magnetische Radbolzen

Artikelnummer: 1690701521



- Schnelles und felgenschonendes Anbringen auf den Radbolzen anstatt der Felge
- Sicherer zentraler Halt für hochgenaue Messungen
- Geeignet für 3/4/5/6-Loch Felgen

Multi-Fit Spannhalter mit Standardklauen | 13 - 22" | 4 Stk.

Artikelnummer: 1690311112



- Hochwertige Verarbeitung für felgenschonendes Anbringen
- Drehmomentbegrenzer für sicheren Halt ohne Beschädigung der Felge

Radhalter Lösungen



VAS 701011/1 | Satz 2x Magnethalter VW Crafter | 130mm & 205mm Lochkreise

Artikelnummer: 1690101084



Satz 4x Magnethalter LLKW | 6x130mm & 6x205mm Lochkreise

Artikelnummer: 1690101083



ProClamp Spannhalter | 12 - 23" | 1 Stk.

Artikelnummer: 1690100001



Selbstzentrierender Schnellspannhalter | für Lamborghini

Artikelnummer: 8900380016



Selbstzentrierender Schnellspannhalter VAS 6829 für Porsche

Artikelnummer: ASE 485 232 00 000



Schnellspannhalter BMW | OEM

Artikelnummer: 1690801001



Schnellspannhalter Mercedes-Benz | OEM

Artikelnummer: 1690801002



Selbstzentrierender Schnellspannhalter für Ferrari

Artikelnummer: 1690381299



Selbstzentrierender Schnellspannhalter für Tesla

Artikelnummer: 1690380161



Selbstzentrierender Schnellspannhalter VAS 6918 für Porsche

Artikelnummer: ASE 485 237 00 000



Zentralspanner VAS 6830 Porsche 911 GT3 und Turbo

Artikelnummer: ASE 485 233 00 000



Zentralspanner Porsche Carrera GT

Artikelnummer: 1690301002



Magnethalter für Radmuttern | 75mm

Artikelnummer: 1690701508



Magnethalter für Radmuttern | 100mm

Artikelnummer: 1690701521



Multi-Fit Spannhalter mit Standardklauen | 13 - 22" | 4 Stk.

Artikelnummer: 1690311112

WICHTIGE HINWEISE

- Bitte beachten Sie, dass in dieser Liste auch Ersatzteile enthalten sind.
- Ausschließlich Einweisung oder Montage.
- Lieferung erfolgt ab Werk inklusive Verpackung.

VERSION 2026.05.21 – PREISE AUF ANFRAGE

- Ab diesem Zeitpunkt verlieren alle bisherigen Listen ihre Gültigkeit.
- Bitte lesen Sie unsere AGB's in der jeweils gültigen Fassung vor Auftragserteilung im Internet unter www.beissbarth.com.

Beissbarth Automotive Testing Solutions GmbH

Friedrichshafener Str. 602

82205 Gilching

sales@beissbarth.com

www.beissbarth.com

Telefon: +49-(0)89-14901-0

Telefax: +49-(0)89-14901-246

Bestellnummer 1 693 602 008 **Printnorm** BB XXX / XX.XX.2020 DE · Technische Änderungen, Programmänderungen und Irrtümer bleiben vorbehalten.

