

Dialogannahme

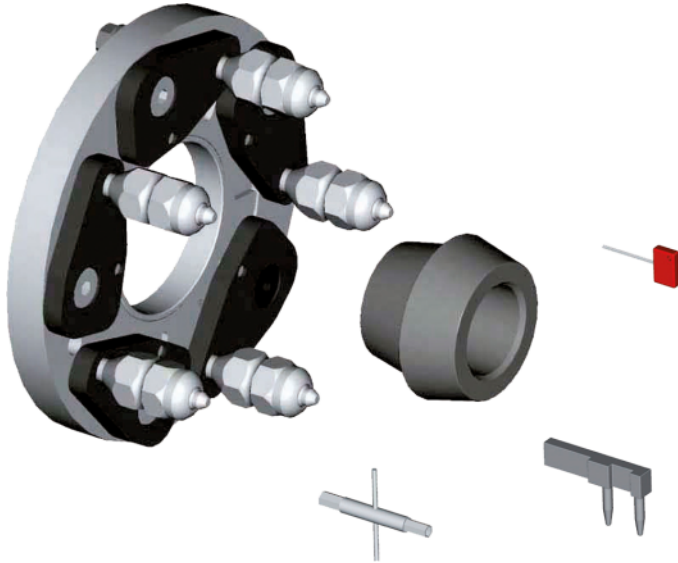
SPANNMITTEL - ZUBEHÖR

Version 2026.03.05 – Preise auf Anfrage

Universal 3-4-5-6-Loch Adapter | Ø 95-219mm

Universal Adapter für alle 3, 4, 5, und 6-Loch Felgen (Ø 95-120 mm). Mit hinterem Doppelzentrierkonus. Für Felgen mit/ohne Mittenloch (Renault, Peugeot, und Citroën). Reduziert Aufspannfehler auf ein Minimum

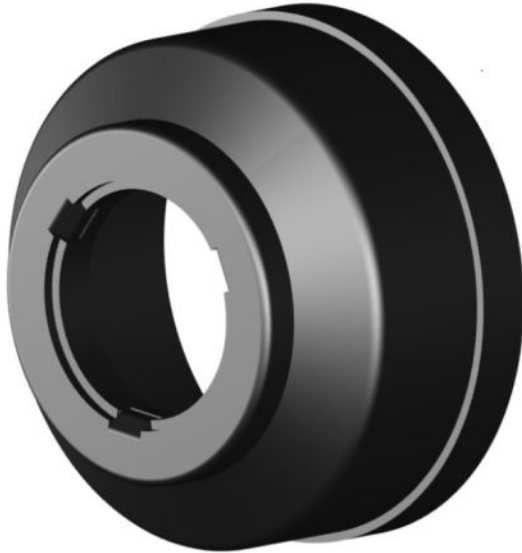
Artikelnummer: 1692502037



- Mit hinterem Doppelzentrierkonus
- Für Felgen mit/ohne Mittenloch (Renault, Peugeot, und Citroën)
- Reduziert Aufspannfehler auf ein Minimum

Spannhaube | Ø 130mm

Artikelnummer: 1695616500



Aufspannungsart: ManuellFür Räder Typ: Pkw / LLKWNotwendig für: StahlfelgenAnwendung: Spannhaube wird mit ProGrip Schnellspannmutter verbunden und von außen gegen die Felge aufgespanntNutzung in Verbindung mit: ProGrip Schnellspannmutter (1692502195) und Gummiring (1695624800)Anzahl: 1Benötigte Anzahl pro Rad: 1Lieferumfang: 1x Spannhaube Ø 130mm

Gummiring für Spannhaube | Ø 130mm

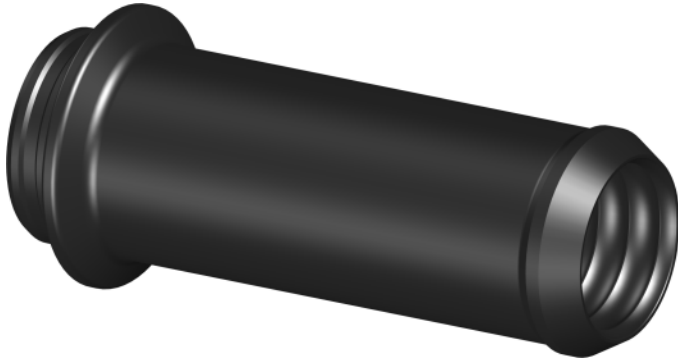
Artikelnummer: 1695624800



Aufspannungsart: ManuellFür Räder Typ: Pkw / LLKWNotwendig für: Festspannen der Stahlfelge von außenAnwendung: Wird auf Spannhaube zum Schutz der Felgen aufgezogenNutzung in Verbindung mit: Spannhaube Ø 130mm (1695616500) für StahlfelgenAnzahl: 1Benötigte Anzahl pro Rad: 1Lieferumfang: 1x Gummiring Ø 130mm

Griffstück | für Spannhauben

Artikelnummer: 1692502208



Aufspannungsart: PneumatischFür Räder Typ: Pkw / LLKW
Notwendig für: Pneumatisches Festspannen des Rades von außen
Anwendung: Räder werden mit Griffstück von außen gespannt

Nutzung in Verbindung mit:

- Druckstück bei Verwendung von Typenspannplatten und QuickPlates
- Spannhaube Ø 130mm (1695616500) für Stahlfelgen
- Spannhaube groß Ø 220mm (1695653888) für Alu-Felgen

Anzahl: 1Benötigte Anzahl pro Rad: 1Hinweis: Dieses Griffstück hat kein Gewinde zum Verschrauben mit QuickPlates und Typenspannplatten.

Lieferumfang:

- 1x Griffstück ohne Gewinde (L=157mm)
- 1x Druckring (1695616100)

Griffstück | für QuickPlates & Typenspannplatten

Artikelnummer: 1692502209



Aufspannungsart: PneumatischFür Räder Typ: Pkw / LLKW
Notwendig für: Pneumatisches Festspannen des Rades von außen
Anwendung: Griffstück wird mit QuickPlates oder Typenspannplatte verschraubt und dann von außen gegen das Rad gespannt
Nutzung in Verbindung mit: QuickPlates and Typenspannplatten
Anzahl: 1 Benötigte Anzahl pro Rad: 1

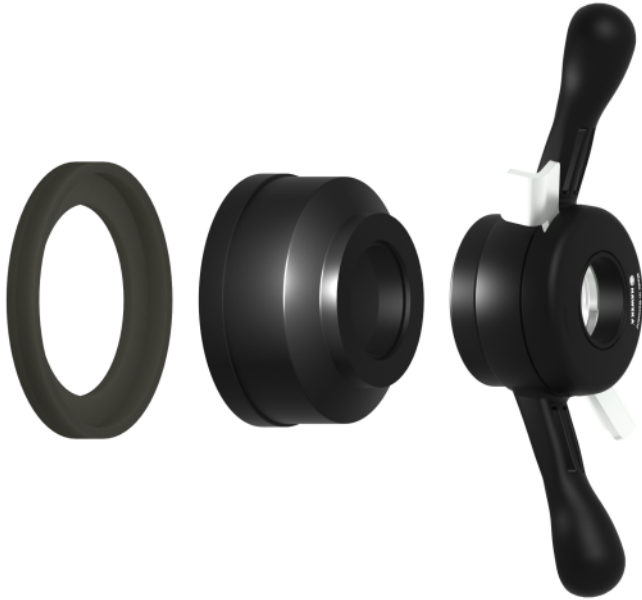
Hinweis: Dieses Griffstück hat ein Gewinde zum Verschrauben mit QuickPlates und Typenspannplatten. Nicht kompatibel mit Druckring (1695616100) und Spannhauben Ø 130mm (1695616500) und Ø 220mm (1695653888)

Lieferumfang:

- 1x Griffstück mit Gewinde (L=157mm)
- 1x Druckring (1695616100)

ProGrip | Set | 40x4

Artikelnummer: 1692500211



Aufspannungsart: ManuellFür Räder Typ: Pkw / LLKWNotwendig für: Festspannen des Rades von außenAnwendung: Räder werden mit ProGrip von außen gespannt Nutzung in Verbindung mit:

- Druckstück bei Verwendung von Typenspannplatten und QuickPlates
- Für Stahlfelgen: Spannhabe Ø 130mm (1695616500)
- Optional für Alu-Felgen: Spannhabe groß Ø 220mm (1695653888)

Anzahl: 1Benötigte Anzahl pro Rad: 1Hinweis: Nur für mechanische Wellen mit Trapezgewinde Tr 40x4

Lieferumfang:

- ProGrip Schnellspannmutter (1692502195)
- Druckring (1695616100)
- Spannhabe Ø 130mm (1695616500)
- Gummiring 16925624800

ProGrip Schnellspannmutter | 40x4

Artikelnummer: 1692502195



Aufspannungsart: ManuellFür Räder Typ: Pkw / LLKWNotwendig für: Festspannen des Rades von außenAnwendung: Räder werden mit ProGrip von außen gespannt Nutzung in Verbindung mit:

- Druckstück bei Verwendung von Typenspannplatten und QuickPlates
- Spannhabe Ø 130mm (1695616500) für Stahlfelgen
- Spannhabe groß Ø 220mm (1695653888) für Alu-Felgen

Anzahl: 1Benötigte Anzahl pro Rad: 1Hinweis: Nur für mechanische Wellen mit Trapezgewinde Tr 40x4Lieferumfang: 1x ProGrip Schnellspannmutter mit Druckring

Druckring | für ProGrip / Griffstück

Artikelnummer: 1695616100



Aufspannungsart: Manuell/Pneumatisch
Notwendig für:

- Verwendung der ProGrip Schnellspannmutter ohne Spannhabe
- Verwendung der ProGrip Schnellspannmutter und QuickPlates
- Verwendung der ProGrip Schnellspannmutter und Typenspannplatte
- Verwendung eines pneumatischen Griffstücks ohne Spannhabe

Anwendung: Druckring wird auf ProGrip Schnellspannmutter oder Griffstück gesteckt. Damit wird dann entweder direkt gegen die Felge oder gegen weitere Spannmittel wie QuickPlates oder Typenspannplatten von außen gegen die Felge gedrückt.

Nutzung in Verbindung mit:

- ProGrip-Schnellspannmutter (1692502195)
- Pneumatik Griffstück ohne Gewinde (1692502208)

Anzahl: 1
Benötigte Anzahl pro Rad: 1

Lieferumfang: 1x Druckring

QuickPlate | 5-Loch | 48mm & 58mm

Artikelnummer: 1695655296



Aufspannungsart: Manuell / Pneumatisch
Für Räder Typ: PKW / LLKW mit 5-Loch-Felgen
Notwendig für: Festspannen des Rades von außen über die fünf Radbolzenlöcher
Anwendung: Räder werden mit QuickPlate über die Radbolzenlöcher von außen zentriert aufgespannt.

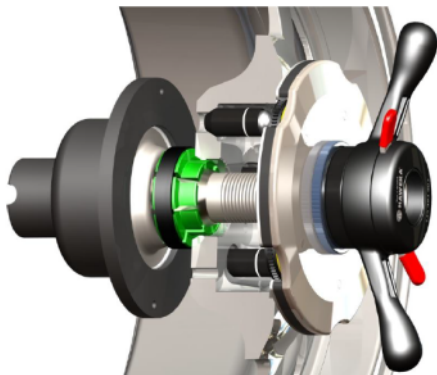
Nutzung in Verbindung mit:

- ProGrip Schnellspannmutter und Druckring
- Griffstück mit Gewinde (1692502209) zum pneumatischen Aufspannen

Anzahl: 1 Benötigte Anzahl pro Rad: 1

Lieferumfang:

- 1x QuickPlate
- 5x Bolzenkopf, Kugelbund, Ø 24,5mm, Länge 48mm
- 5x Bolzenkopf, spitzer Konus, Ø 22,5mm, Länge 58mm



Bolzenkopf für QuickPlate | Spitzer Konus | Ø 22,5mm | 58mm

Artikelnummer: 1695655313



Aufspannungsart: Manuell / Pneumatisch
Für Räder Typ: PKW / LLKW Alufelgen
Notwendig für: Festspannen des Rades von außen über die konischen Radbolzenlöcher
Anwendung: Räder werden mit QuickPlate über die Radbolzenlöcher von außen zentriert aufgespannt.
Nutzung in Verbindung mit: QuickPlate
Anzahl: 1
Benötigte Anzahl pro Rad: 1 pro Radbolzenloch
Lieferumfang: 1x Bolzenkopf | spitzer Konus | Ø 22,5mm | Länge 58mm

Bolzenkopf für QuickPlate | Kugelbund | Ø24,5mm | 48mm

Artikelnummer: 1695655310



Aufspannungsart: Manuell / Pneumatisch
Für Räder Typ: PKW / LLKW Alufelgen
Notwendig für: Festspannen des Rades von außen über die kugelbundförmigen Radbolzenlöcher
Anwendung: Räder werden mit QuickPlate über die Radbolzenlöcher von außen zentriert aufgespannt.
Nutzung in Verbindung mit: QuickPlate
Anzahl: 1
Benötigte Anzahl pro Rad: 1 pro Radbolzenloch

Lieferumfang: 1x Bolzenkopf | Kugelbund | Ø 24,5mm | Länge 48mm

Zentrierkit 4-Arm und 5-Arm Stern | für Lkw

Zur Zentrierung von Rädern mit 8 Löchern und \varnothing 275 / 285,75 mm sowie 10 Löchern und \varnothing 225 / 285,75 / 335 mm | Satz bestehend aus 5-Arm- und 4-Arm-Stern, Zentrieradapter, Steckbolzen und Schrauben

Artikelnummer: 1692502026



Schnellspannmutter | für MT795

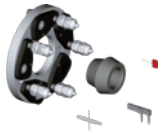
Artikelnummer: 1695616200

3-Arm-Zentrierstern für LLkw | inkl. Bolzen und Muttern

Artikelnummer: 1695653420



Spannmittel - Zubehör



Universal 3-4-5-6-Loch Adapter | Ø 95-219mm

Artikelnummer: 1692502037



Spannhaube | Ø 130mm

Artikelnummer: 1695616500



Gummiring für Spannhaube | Ø 130mm

Artikelnummer: 1695624800



Griffstück | für Spannhauben

Artikelnummer: 1692502208



Griffstück | für QuickPlates & Typenspannplatten

Artikelnummer: 1692502209



ProGrip | Set | 40x4

Artikelnummer: 1692500211



ProGrip Schnellspannmutter | 40x4

Artikelnummer: 1692502195



Druckring | für ProGrip / Griffstück

Artikelnummer: 1695616100



QuickPlate | 5-Loch | 48mm & 58mm

Artikelnummer: 1695655296



Bolzenkopf für QuickPlate | Spitzer Konus | Ø 22,5mm | 58mm

Artikelnummer: 1695655313



Bolzenkopf für QuickPlate | Kugelbund | Ø24,5mm | 48mm

Artikelnummer: 1695655310



Zentrierkit 4-Arm und 5-Arm Stern | für Lkw

Artikelnummer: 1692502026

Schnellspannmutter | für MT795

Artikelnummer: 1695616200



3-Arm-Zentrierstern für LLkw | inkl. Bolzen und Muttern

Artikelnummer: 1695653420

WICHTIGE HINWEISE

- Bitte beachten Sie, dass in dieser Liste auch Ersatzteile enthalten sind.
- Ausschließlich Einweisung oder Montage.
- Lieferung erfolgt ab Werk inklusive Verpackung.

VERSION 2026.03.05 – PREISE AUF ANFRAGE

- Ab diesem Zeitpunkt verlieren alle bisherigen Listen ihre Gültigkeit.
- Bitte lesen Sie unsere AGB's in der jeweils gültigen Fassung vor Auftragserteilung im Internet unter www.beissbarth.com.

Beissbarth Automotive Testing Solutions GmbH

Friedrichshafener Str. 602

82205 Gilching

sales@beissbarth.com

www.beissbarth.com

Telefon: +49-(0)89-14901-0

Telefax: +49-(0)89-14901-246

Bestellnummer 1 693 602 008 Printnorm BB XXX / XX.XX.2020 DE · Technische Änderungen, Programmänderungen und Irrtümer bleiben vorbehalten.

