

Dialogannahme

OEM - ZUBEHÖR

Version 2026.03.05 – Preise auf Anfrage

Zentrierscheibe | VW Crafter / Mercedes-Benz Sprinter | Ø161mm

Artikelnummer: 1692500213



Mittenlochdurchmesser: 161mm
Aufspannungsart: Manuell / Pneumatisch
Für Räder Typ: LLKW
Notwendig für: Aufspannen über Mittenloch der Felge
Anwendung: Räder sollten mit dem Konus von innen aufgespannt werden.
Nutzung in Verbindung mit: 3-Arm Zentrierstern (1695653420) zum Spannen von Außen
Anzahl: 1
Benötigte Anzahl pro Rad: 1
Nicht geeignet für: Felgen ohne Mittenloch

Spannkit | BMW | Pneumatisch

Artikelnummer: 1692502246



Aufspannungsart: Pneumatisch
Für Räder Typ: BMW OEM
4/5-Loch-Felgen
Notwendig für: Festspannen des Rades von außen über die Radbolzenlöcher
Anwendung: Räder werden mit BMW Typenspannplatte über die Radbolzenlöcher von außen zentriert aufgespannt.
Nutzung in Verbindung mit: Wuchtmaschinen G-Serie
Anzahl: 1
Benötigte Anzahl pro Rad: 1
Lieferumfang:

- 3x Pneumatisches Griffstück mit Gewinde (1692502209)
- 1x Typenspannplatte 4x100 / 5x120 (1695654927)
- 1x Typenspannplatte 5x112 / 5x120 (1695600215)
- 1x Typenspannplatte 5x120 / 5x132 (1695502248)
- 5x Zentrierbolzen, L=100mm, gefedert, spitzer Konus (1695656834)
- 1x Zentrierhülse Ø 66,5mm (1695600214)
- 1x Zentrierhülse Ø 56-57 / 72,5-74mm (1695600216)

Zentrierhülse | BMW | Ø56-57 / 72,5-74mm

Artikelnummer: 1695600216



Mittenlochdurchmesser: 56-57 / 72,5-74mm
Aufspannungsart: Manuell / Pneumatisch
Für Räder Typ: BMW OEM
Notwendig für: Aufspannen über Mittenloch der Felge
Anwendung: Räder sollten mit der Hülse von innen aufgespannt werden.
Nutzung in Verbindung mit: Stand-alone (optimal mit BMW-spezifischer Typenspannplatte)
Anzahl: 1
Benötigte Anzahl pro Rad: 1
Nicht geeignet für: Felgen ohne Mittenloch

Zentrierhülse | BMW | Ø66,5mm

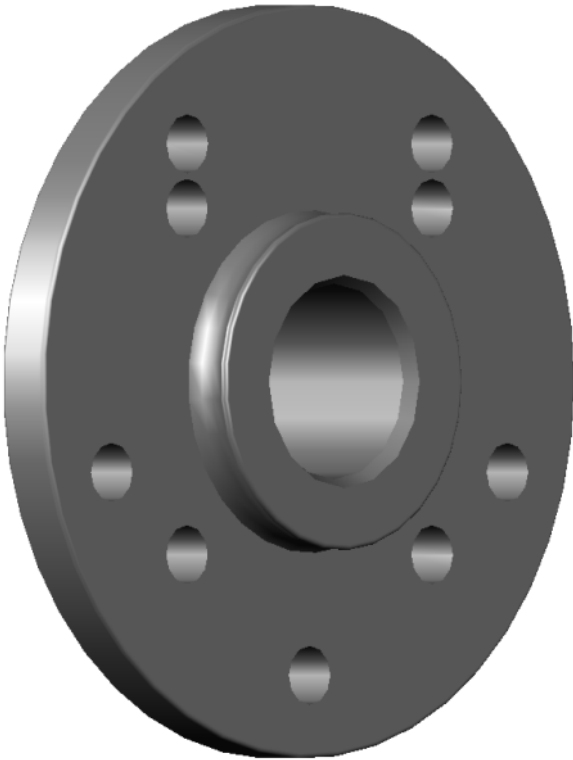
Artikelnummer: 1695600214



Mittenlochdurchmesser: 66,5mm
Aufspannungsart: Manuell / Pneumatisch
Für Räder Typ: BMW OEM
Notwendig für: Aufspannen über Mittenloch der Felge
Anwendung: Räder sollten mit der Hülse von innen aufgespannt werden.
Nutzung in Verbindung mit: Stand-alone (optimal mit BMW-spezifischer Typenspannplatte)
Anzahl: 1
Benötigte Anzahl pro Rad: 1
Nicht geeignet für: Felgen ohne Mittenloch

Typenspannplatte | BMW | 4x100 / 5x120mm

Artikelnummer: 1695654927



Aufspannungsart: Manuell / Pneumatisch
Für Räder Typ: BMW
OEM Felgen mit Lochkreis 4x100 / 5x120
Notwendig für:
Festspannen des Rades von außen über die
Radbolzenlöcher
Anwendung: Räder werden mit BMW
Typenspannplatte über die Radbolzenlöcher von außen zentriert
aufgespannt. Nutzung in Verbindung mit:

- Steckbolzen, L=100mm, gefedert, spitzer Konus Ø 24,5mm (1695656834)
- Pneumatisches Griffstück mit Gewinde (1692502209)
- ProGrip Schnellspannmutter m. Druckstück (1692502195)

Anzahl: 1
Benötigte Anzahl pro Rad: 1

Lieferumfang: 1x Typenspannplatte 4x100 / 5x120

Typenspannplatte | BMW | 5x112 / 5x120mm

Artikelnummer: 1695600215



Aufspannungsart: Manuell / Pneumatisch
Für Räder Typ: BMW
OEM Felgen mit Lochkreis 5x112 und 5x120
Notwendig für:
Festspannen des Rades von außen über die
Radbolzenlöcher
Anwendung: Räder werden mit BMW
Typenspannplatte über die Radbolzenlöcher von außen zentriert
aufgespannt. Nutzung in Verbindung mit:

- Steckbolzen, L=100mm, gefedert, spitzer Konus Ø 24,5mm (1695656834)
- Pneumatisches Griffstück mit Gewinde (1692502209)
- ProGrip Schnellspannmutter m. Druckstück (1692502195)

Anzahl: 1
Benötigte Anzahl pro Rad: 1

Lieferumfang: 1x Typenspannplatte 5x112 / 5x120

Typenspannplatte | BMW | 5x120 / 5x132mm

Artikelnummer: 1692502248



Aufspannungsart: Manuell / Pneumatisch
Für Räder Typ: BMW
OEM Felgen mit Lochkreis 5x120 und 5x132
Notwendig für:
Festspannen des Rades von außen über die
Radbolzenlöcher
Anwendung: Räder werden mit BMW
Typenspannplatte über die Radbolzenlöcher von außen zentriert
aufgespannt. Nutzung in Verbindung mit:

- Steckbolzen, L=100mm, gefedert, spitzer Konus Ø 24,5mm (1695656834)
- Pneumatisches Griffstück mit Gewinde (1692502209)
- ProGrip Schnellspannmutter m. Druckstück (1692502195)

Anzahl: 1
Benötigte Anzahl pro Rad: 1

Lieferumfang: 1x Typenspannplatte 5x120 und 5x132

Zentrierbolzen für Typenspannplatten | 100mm | Gefedert | Spitzer Konus | Ø 24,5mm

Artikelnummer: 1695656834



Aufspannungsart: Manuell / Pneumatisch
Für Räder Typ: BMW
OEM Felgen
Notwendig für: Festspannen des Rades von außen über die Radbolzenlöcher
Anwendung: Räder werden mit BMW Typenspannplatte über die Radbolzenlöcher von außen zentriert aufgespannt. Nur kompatibel Typenspannplatten mit Ø 12mm Löchern.
Nutzung in Verbindung mit:

- Typenspannplatte | BMW | 4x100 / 5x120 (1695654927)
- Typenspannplatte | BMW | 5x112 / 5x120 (1695600215)
- Typenspannplatte | BMW | 5x120 / 5x132 (1692502248)

Anzahl: 1
Benötigte Anzahl pro Rad: 4 oder 5, je nach Lochkreis der Felge
Lieferumfang: 1x Steckbolzen, L=100mm, gefedert, spitzer Konus, Ø 24,5mm

OEM - Zubehör



Zentrierscheibe | VW Crafter / Mercedes-Benz Sprinter | Ø161mm

Artikelnummer: 1692500213



Spannkit | BMW | Pneumatisch

Artikelnummer: 1692502246



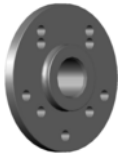
Zentrierhülse | BMW | Ø56-57 / 72,5-74mm

Artikelnummer: 1695600216



Zentrierhülse | BMW | Ø66,5mm

Artikelnummer: 1695600214



Typenspannplatte | BMW | 4x100 / 5x120mm

Artikelnummer: 1695654927



Typenspannplatte | BMW | 5x112 / 5x120mm

Artikelnummer: 1695600215



Typenspannplatte | BMW | 5x120 / 5x132mm

Artikelnummer: 1692502248



Zentrierbolzen für Typenspannplatten | 100mm | Gefedert | Spitzer Konus | Ø 24,5mm

Artikelnummer: 1695656834

WICHTIGE HINWEISE

- Bitte beachten Sie, dass in dieser Liste auch Ersatzteile enthalten sind.
- Ausschließlich Einweisung oder Montage.
- Lieferung erfolgt ab Werk inklusive Verpackung.

VERSION 2026.03.05 – PREISE AUF ANFRAGE

- Ab diesem Zeitpunkt verlieren alle bisherigen Listen ihre Gültigkeit.
- Bitte lesen Sie unsere AGB's in der jeweils gültigen Fassung vor Auftragserteilung im Internet unter www.beissbarth.com.

Beissbarth Automotive Testing Solutions GmbH

Friedrichshafener Str. 602

82205 Gilching

sales@beissbarth.com

www.beissbarth.com

Telefon: +49-(0)89-14901-0

Telefax: +49-(0)89-14901-246

Bestellnummer 1 693 602 008 **Printnorm** BB XXX / XX.XX.2020 DE · Technische Änderungen, Programmänderungen und Irrtümer bleiben vorbehalten.

