

Dialogannahme

# RADWUCHTMASCHINEN - ZUBEHÖR

Version 2026.03.05 – Preise auf Anfrage

## Messarm zur Felgenbreitenmessung elektronisch | für MT 826 D

Artikelnummer: 1695600598



## Externer Messarm zur Messung der Felgenbreite | für MT 837 L / 857 L

Artikelnummer: 1695656936



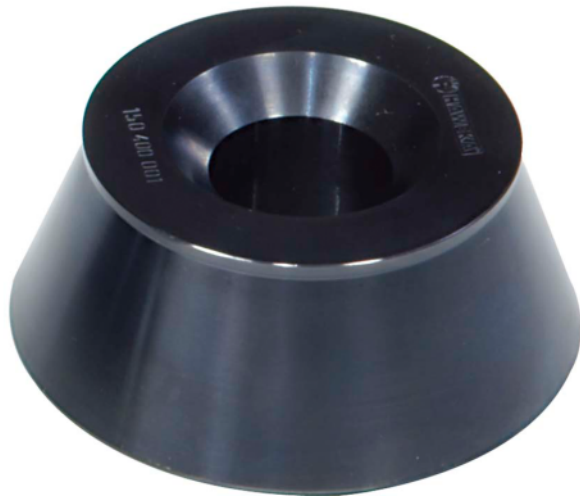
## Sonar-Messarm für MT 837 L / 857 L

Artikelnummer: 1695656935



## Zentrierkonus | 4x4 | Ø95 - 132mm

Artikelnummer: 1695653449



Mittenlochdurchmesser: 95-132mm  
Aufspannungsart: Manuell / Pneumatisch  
Für Räder Typ: PKW / LLKW  
Notwendig für: Aufspannen über Mittenloch der Felge  
Anwendung: Räder sollten mit dem Konus von innen aufgespannt werden.  
Nutzung in Verbindung mit: stand-alone, optional mit Universal Distanz-Ring (1695901667) für Offroad-Felgen oder Felgen mit hoher ET, um ein Anstehen am Gehäuse der Wuchtmaschine zu verhindern  
Anzahl: 1  
Benötigte Anzahl pro Rad: 1  
Nicht geeignet für: Felgen ohne Mittenloch

## Zentrierkonus | LLkw | Ø122 - 174mm

Artikelnummer: 1695606300



Mittenlochdurchmesser: 122-174mm  
Aufspannungsart: Manuell / Pneumatisch  
Für Räder Typ: LLKW  
Notwendig für: Aufspannen über Mittenloch der Felge. Doppelseitiger Konus mit 120-150mm und 147-174mm.  
Anwendung: Räder werden mit dem Konus von außen aufgespannt werden.  
Nutzung in Verbindung mit: Distanzscheibe 1695600061. Diese wird zwischen Flanschtopf und Felge auf der Wuchtelle montiert um das Aufspannen von Felgen mit großem Mittenloch zu ermöglichen.  
Anzahl: 1  
Benötigte Anzahl pro Rad: 1  
Nicht geeignet für: Felgen ohne Mittenloch

## Zentrierkonen-Satz | LLkw | Ø95 - 174mm | 3-tlg.

Artikelnummer: 1695654849



Mittenlochdurchmesser: 95-174mm  
Aufspannungsart: Manuell / Pneumatisch  
Für Räder Typ: LLKW  
Notwendig für: Aufspannen über Mittenloch der Felge  
Anwendung: Felgen mit Mittenloch bis 132mm können mit den Zentrierkonus 1695653449 von innen aufgespannt werden. Für Felgen mit einem größeren Mittenloch wird die Distanzscheibe 1695600061 zur Vergrößerung des Flanschtopf-Durchmessers notwendig. In diesem Fall wird dann mit dem Zentrierkonus 1695606300 von außen aufgespannt.  
Nutzung in Verbindung mit: Stand-alone  
Anzahl: 1  
Benötigte Anzahl pro Rad: 1  
Nicht geeignet für: Felgen ohne Mittenloch

Lieferumfang:

- 1x Zentrierkonus 122 - 174mm (1695606300)
- 1x Zentrierkonus 95 - 132mm (1695653449)
- 1x Distanzscheibe (1695600061)

## Distanzscheibe | LLkw

Artikelnummer: 1695600061



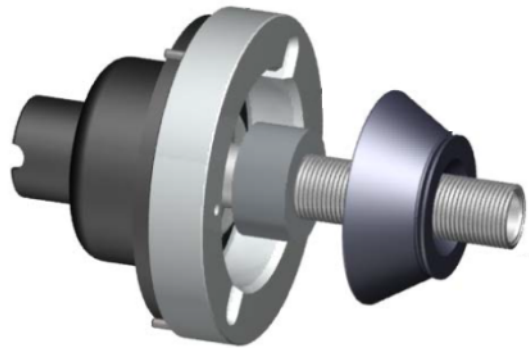
Aufspannungsart: Manuell / Pneumatisch  
Für Räder Typ: LLKW  
Notwendig für: Zum Aufspannen von Felgen deren Mittenloch größer ist als der Durchmesser des Flanschtropfes.  
Innendurchmesser = 180mm, Außendurchmesser = 220mm  
Anwendung: Distanzscheibe wird vor der Felge auf der Wuchtwellen aufgespannt. Führung der Distanzscheibe auf der Wuchtwellen über 40mm Mittenloch.  
Nutzung in Verbindung mit: Zentrierkonus 1695606300. Dieser wird von außen auf die Felge gespannt.  
Anzahl: 1  
Benötigte Anzahl pro Rad: 1  
Nicht geeignet für: Felgen ohne Mittenloch

## Ersatz-Distanzhülse | für Universal Distanzring

für die Nutzung in Kombination mit Distanzring 1695901667

**Artikelnummer: 1695654895**

Aufspannungsart: Manuell / Pneumatisch  
Für Räder Typ: Pkw/LLKW  
Notwendig für: Ausgleich des Universal Distanz-Rings  
Anwendung: Distanzhülse wird vor dem Konus und vor dem Rad auf der Wuchtwellen aufgespannt.  
Nutzung in Verbindung mit: Universal Distanz-Ring (1695901667)  
Anzahl: 1  
Benötigte Anzahl pro Rad: 1  
Nicht geeignet für: Felgen ohne Mittenloch  
Lieferumfang: 1x Polyamid Distanzhülse L=35mm



## Universal Distanz-Ring | Distanzring mit Distanzhülse

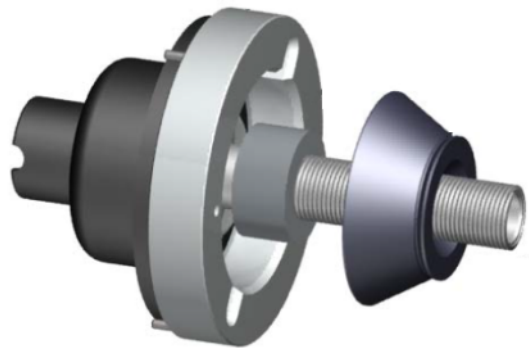
Artikelnummer: 1695901667



Aufspannungsart: Manuell / PneumatischFür Räder Typ: Pkw / LLKW  
Notwendig für: Verbreiterung des Flanschtropfes für Offroad-Felgen oder Felgen mit hoher ET um ein Anstehen am Gehäuse der Wuchtmaschine zu verhindern.  
Anwendung: Distanzring wird mit drei Magnetstiften am Flanschtropf befestigt. Die Distanzhülse wird vor dem Konus und vor dem Rad auf der Wuchtwellen aufgespannt.  
Anzahl: 1 Benötigte Anzahl pro Rad: 1  
Nicht geeignet für: Felgen ohne Mittenloch

Lieferumfang:

- 1x Distanzring L=36mm mit Magneten
- 1x Polyamid Distanzhülse L=35mm (1695654895)



## Universalfansch Pkw | für geschlossene 3-/4-/5-Lochfelgen

Schwenkbolzenflansch komplett | stufenlos einstellbar | u.a. für Renault, Peugeot, Citroën | inkl. 3 Zentrierringen

**Artikelnummer: 1695654043**



## Spannhaube Groß | Ø220mm

Artikelnummer: 1695653888



Aufspannungsart: Manuell  
Für Räder Typ: Pkw / LLKW  
Notwendig für: Aluminiumfelgen  
Anwendung: Spannhaube wird mit ProGrip Schnellspannmutter verbunden und von außen gegen die Felge aufgespannt  
Nutzung in Verbindung mit: ProGrip Schnellspannmutter (1692502195)  
Anzahl: 1  
Benötigte Anzahl pro Rad: 1  
Lieferumfang: 1x Spannhaube groß Ø 220mm

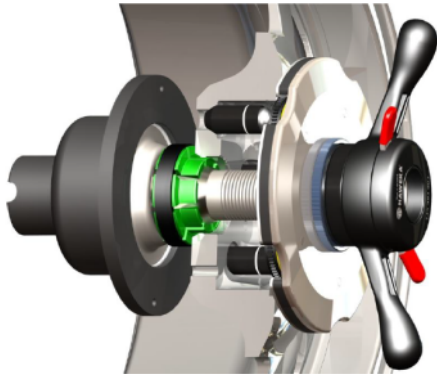
Hinweis: Für ein optimales Wuchtergebnis empfehlen wir grundsätzlich die Verwendung der QuickPlate, da sie den realen Spanndruck der Radmutter am Fahrzeug simuliert und eine Schrägstellung beim Aufspannen verhindert.

# Zentrierkonus für VW/Mercedes | 65/66,5/84 mm

Artikelnummer: 1695000073

## DuoExpert | Zentrierhülse | Set | Ø54-78mm

Artikelnummer: 1695656698



Mittenlochdurchmesser: 54-78mm  
Aufspannungsart: Manuell / Pneumatisch  
Für Räder Typ: Pkw  
Notwendig für: Aufspannen über Mittenloch der Felge. Deckt ca. 95% der gängigen PKWs ab  
Anwendung: Räder sollten mit dem Konus von innen aufgespannt werden.  
Nutzung in Verbindung mit: Stand-alone (optimale Ergebnisse mit Typenspannplatte oder Quick Plate)  
Anzahl: 1  
Benötigte Anzahl pro Rad: 1  
Nicht geeignet für: Felgen ohne Mittenloch

Lieferumfang:

- Zentrierhülse 1: 54-62mm
- Zentrierhülse 2: 62-70mm
- Zentrierhülse 3: 70-78mm
- Koffer

## Zentrierbolzen für Typenspannplatten | 100mm | Gefedert | Spitzer Konus | Ø 24,5mm

Artikelnummer: 1695656834



Aufspannungsart: Manuell / Pneumatisch  
Für Räder Typ: BMW  
OEM Felgen  
Notwendig für: Festspannen des Rades von außen über die Radbolzenlöcher  
Anwendung: Räder werden mit BMW Typenspannplatte über die Radbolzenlöcher von außen zentriert aufgespannt. Nur kompatibel Typenspannplatten mit Ø 12mm Löchern.  
Nutzung in Verbindung mit:

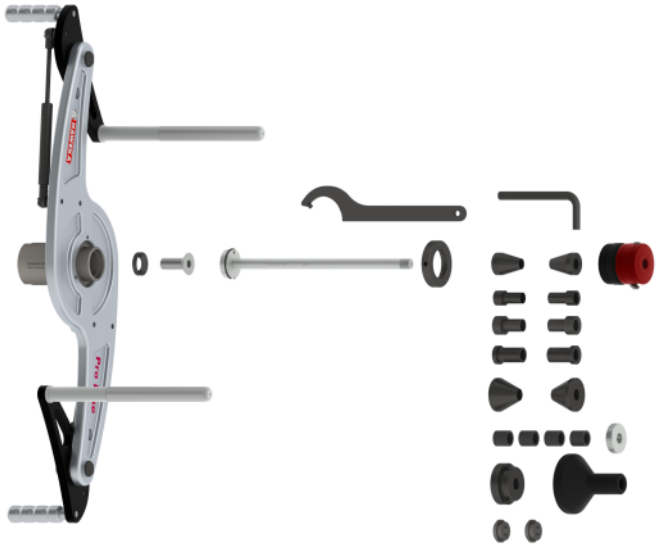
- Typenspannplatte | BMW | 4x100 / 5x120 (1695654927)
- Typenspannplatte | BMW | 5x112 / 5x120 (1695600215)
- Typenspannplatte | BMW | 5x120 / 5x132 (1692502248)

Anzahl: 1  
Benötigte Anzahl pro Rad: 4 oder 5, je nach Lochkreis der Felge  
Lieferumfang: 1x Steckbolzen, L=100mm, gefedert, spitzer Konus, Ø 24,5mm

## Motorrad-Spannkit Konisch | Basic | Ø 14 mm

*Nur kompatibel mit Zero6/8 und MT-Serie. Nicht kompatibel mit G.-Serie!*

**Artikelnummer: 1695000542**



## Spannkit für BMW

Artikelnummer: 1695000259



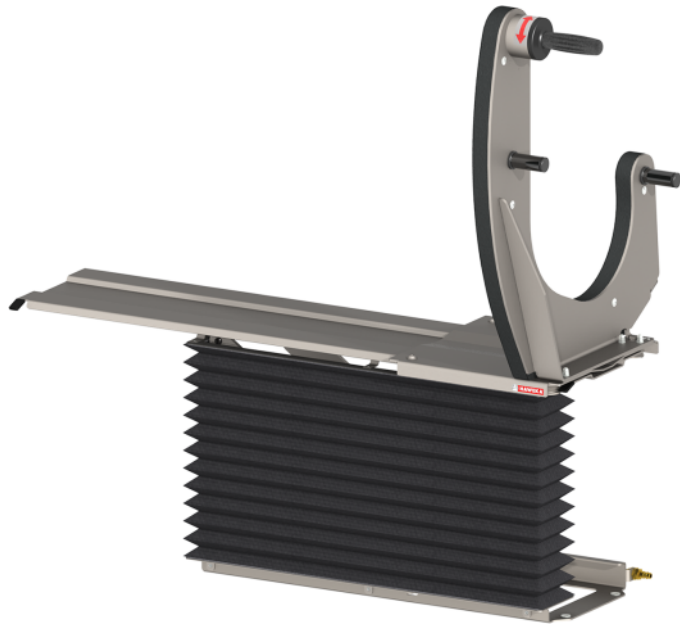
## Schnellspannmutter Quick-Fix | für Motorräder | Ø 14 mm

Artikelnummer: 1695654117



## Radlift | AirGo

Artikelnummer: 1695601012



Notwendig für: Anheben und Senken des Rades in Verbindung mit einer Wuchtmaschine  
Anwendung: Heben und Senken des Rades via integriertem Drehgriff. Radlift senkt sich automatisch beim Loslassen des Drehgriffs.  
Kompatibel mit: Allen Beissbarth Wuchtmaschinen

### Spezifikationen:

- Druckluftversorgung: 6-8bar
- Betriebsdruck: 7bar
- Max. Hubhöhe: 480mm
- Max. horizontale Bewegung: 720mm
- Max. Radgewicht: 70kg
- Max. Raddurchmesser: 36"
- Gewicht: 35kg
- Länge x Breite: 1149 x 549mm
- Höhe (vollständig gesenkt): 115mm

Lieferumfang: 1x Radlift

## 3-Arm-Zentrierstern für LLkw | inkl. Bolzen und Muttern

Artikelnummer: 1695653420



## Motorrad-Adapter für BA 201

Artikelnummer: 1695600479



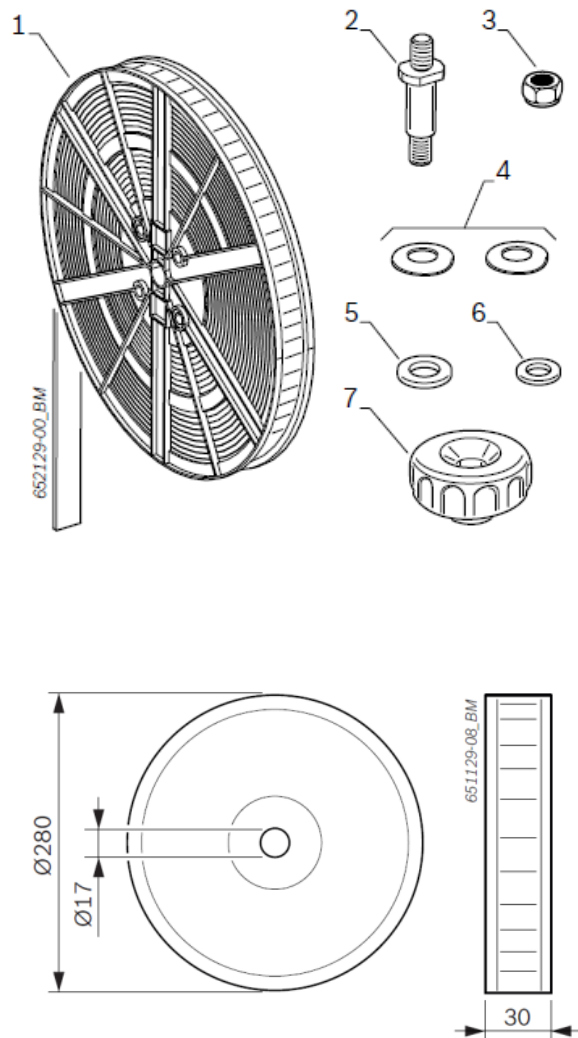
## Drucker | für MT Zero 6 & 8

Artikelnummer: 1695042875



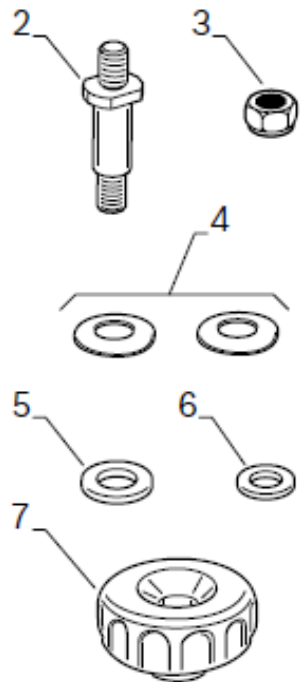
# Klebegewichtspule und -spulenhalter | für MT Zero 6 & 8

Artikelnummer: 1695656872



## Halter für Klebegewichtspule | MT Zero 6 & 8

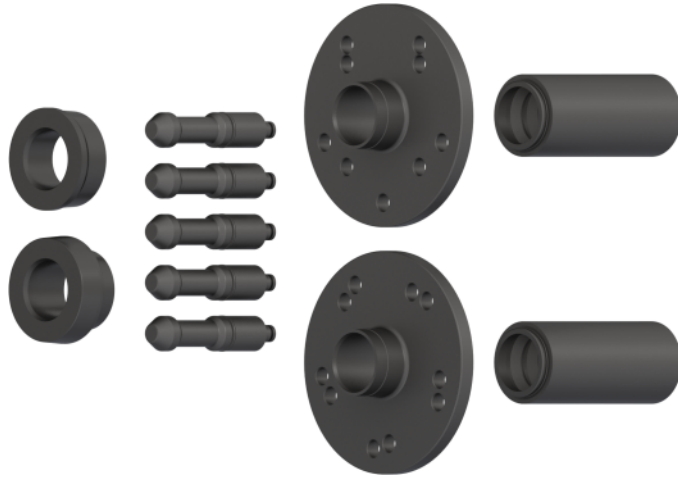
Artikelnummer: 1695656877



## Rad-Zentrierkit für Spezialpneumatikflansch BMW | MT Zero 6 & 8 Pneumatisch

1x Zentrierhülse  $\varnothing 66,5\text{mm}$ , 1x Zentrierhülse  $\varnothing 56-57/72,5-74\text{mm}$ , 5x Zentrierbolzen, gefedert, 100mm lang, spitzer Konus, 1x Typenspannplatte 4x100/5x120, 1x Typenspannplatte 5x112/120, 2x  $\varnothing 40$  Druckstück Pneumatik,

**Artikelnummer: 1695657004**



- 1x Zentrierhülse  $\varnothing 66,5\text{mm}$
- 1x Zentrierhülse  $\varnothing 56-57/72,5-74\text{mm}$
- 5x Zentrierbolzen, gefedert, 100mm lang, spitzer Konus
- 1x Typenspannplatte 4x100/5x120
- 1x Typenspannplatte 5x112/120
- 2x  $\varnothing 40$  Druckstück Pneumatik

## Zange für Gegengewichte

Artikelnummer: 1695606500



# Lehre zur Breitenmessung

Artikelnummer: 1695602700



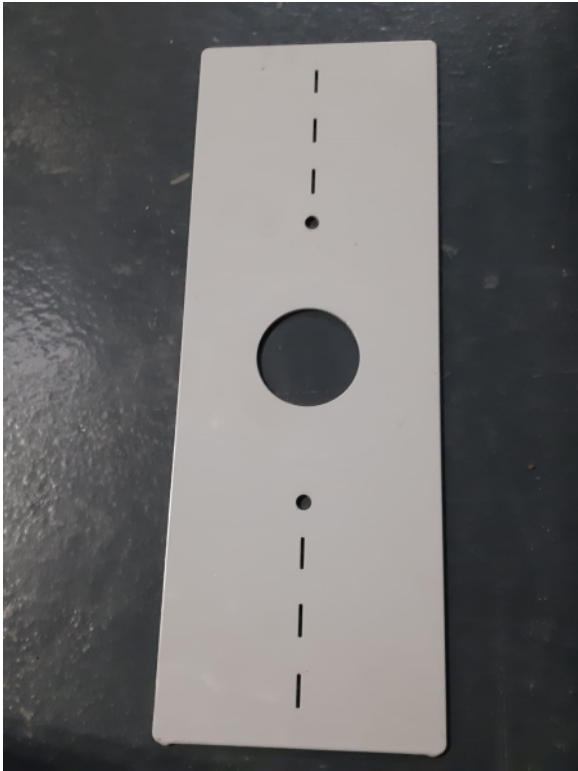
# Lehre zur Gewichtspositionierung

Artikelnummer: 1695629400



# Kalibrierplatte | MTZero6/MTZero8

Artikelnummer: 1695600938



## Positionslaser mit Lichtring | MTZero6 | MTZero6

Artikelnummer: 1695654994



# Teilesatz Befestigung am Boden | MTZero6

Artikelnummer: 1695655582

## Kalibrierbolzen | MTZero6

Artikelnummer: 1695656719



## Schnellkupplung - MT ZERO 6 LCD AWxP | MTZero6/MTZero8 | MTZero6/MTZero8

Artikelnummer: 1695042398



## Konushalter | MTZero6/MTZero8 | MTZero6/MTZero8

Artikelnummer: 1695627500



# Kalibrierbolzen | MTZero6/MTZero8

Artikelnummer: 1695655496

# Halterung für Zubehör | MT826

Artikelnummer: 1695654167

# Befestigungsplatte für Monitor | MT826

Artikelnummer: 1695905164

## Typenspannplatte | BMW | 5x112 / 5x120mm

Artikelnummer: 1695600215



Aufspannungsart: Manuell / Pneumatisch  
Für Räder Typ: BMW  
OEM Felgen mit Lochkreis 5x112 und 5x120  
Notwendig für:  
Festspannen des Rades von außen über die  
Radbolzenlöcher  
Anwendung: Räder werden mit BMW  
Typenspannplatte über die Radbolzenlöcher von außen zentriert  
aufgespannt. Nutzung in Verbindung mit:

- Steckbolzen, L=100mm, gefedert, spitzer Konus Ø 24,5mm (1695656834)
- Pneumatisches Griffstück mit Gewinde (1692502209)
- ProGrip Schnellspannmutter m. Druckstück (1692502195)

Anzahl: 1 Benötigte Anzahl pro Rad: 1

Lieferumfang: 1x Typenspannplatte 5x112 / 5x120

# Schnellspannmutter | für MT795

Artikelnummer: 1695616200

## Distanzring 40mm | in Kombination mit LLKW Konus 1692502047

Artikelnummer: 1692502028



Wird in Kombination mit LLKW Konus 1692502047 und Distanzscheibe 1692502031 benutzt. 40mm Distanzring und Distanzscheibe werden auf Flanschseite montiert. Der LLKW Konus spannt das Rad von außen. Die Distanzscheibe kann dabei links oder rechts herum montiert werden, je nach Form der Felge.

## Konus | für deutsche OEMs | Ø 56,5 / 57 / 66,5 / 70 - 72,5 mm

Artikelnummer: 1692502049



- Abgestufter Konus für deutsche OEMs Ø 56,5 / 57 / 66,5 / 70 - 72,5 mm

## Konus-Spannkit Lkw | Ø 202 / 221 / 281 mm

Zum Zentrieren von Lkw- und Busrädern mit Mittenloch Ø 202 / 221 / 281 mm | Satz bestehend aus zwei LKW Konen, 40mm Distanzring und Distanzscheibe

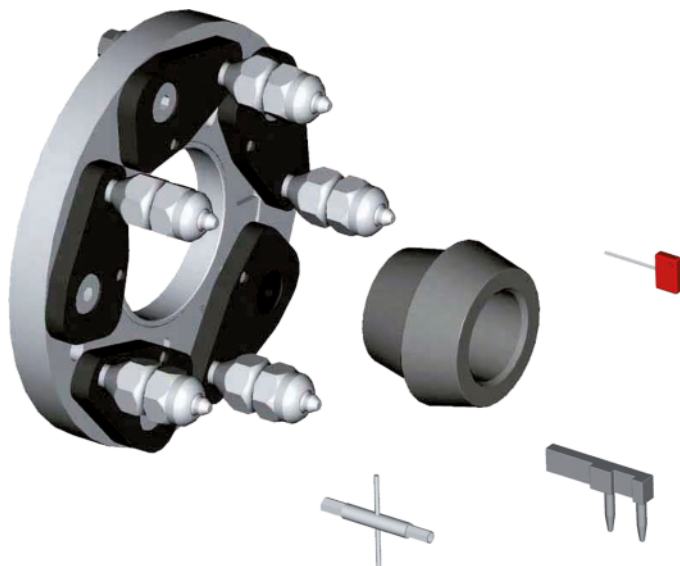
**Artikelnummer: 1692502025**



## Universal 3-4-5-6-Loch Adapter | Ø 95-219mm

Universal Adapter für alle 3, 4, 5, und 6-Loch Felgen (Ø 95-120 mm). Mit hinterem Doppelzentrierkonus. Für Felgen mit/ohne Mittenloch (Renault, Peugeot, und Citroën). Reduziert Aufspannfehler auf ein Minimum

**Artikelnummer: 1692502037**



- Mit hinterem Doppelzentrierkonus
- Für Felgen mit/ohne Mittenloch (Renault, Peugeot, und Citroën)
- Reduziert Aufspannfehler auf ein Minimum

## Zentrierkit 4-Arm und 5-Arm Stern | für Lkw

Zur Zentrierung von Rädern mit 8 Löchern und  $\varnothing$  275 / 285,75 mm sowie 10 Löchern und  $\varnothing$  225 / 285,75 / 335 mm | Satz bestehend aus 5-Arm- und 4-Arm-Stern, Zentrieradapter, Steckbolzen und Schrauben

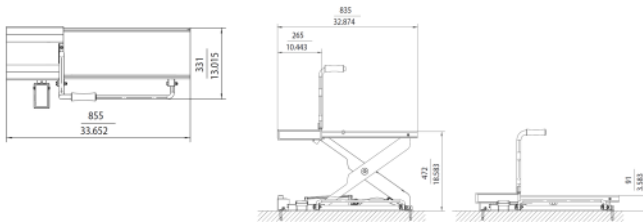
**Artikelnummer: 1692502026**



# Radlift | G.Zero | mit Memory Funktion

Pneumatischer Radlift mit Memory Funktion

Artikelnummer: 1692502000



## Zero Gravity - Der Radlift für Profis

### Deutlich leichter wuchten:

- Pneumatisches Heben & Senken von Rädern bis 80kg
- Automatisches Senken des Lift mit Schließen des Radschutzbogens
- Schwerelos: Automatischer Gewichtsausgleich für einfaches und sicheres Aufspannen
- Memory Funktion: Fährt richtige Höhe für folgende Räder automatisch an
- Schneller als vergleichbare Lösungen
- Mühelos verstellbar in Höhe als auch in Querrichtung
- Niedrige Aufbauhöhe zum einfachen Aufrollen schwerer Reifen

### Spezifikationen:

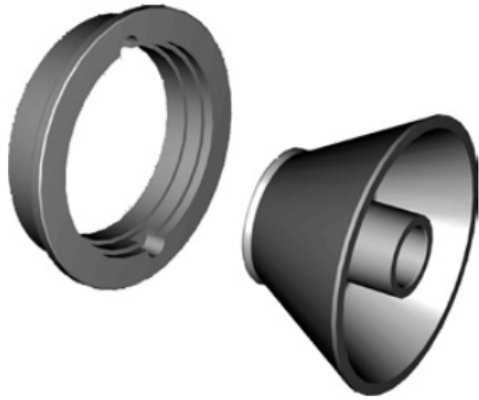
- Stromversorgung: 230V | 50-60Hz
- Max. Leistungsaufnahme: 0,04kW
- Druckluftversorgung 7,5-12bar
- Betriebsdruck: 7,5bar
- Max. Hubhöhe: 472mm
- Max. Radgewicht: 80kg
- Gewicht: 40kg
- Länge x Breite: 855 x 331mm
- Höhe (vollständig gesenkt): 91mm

Kompatibel mit: Allen Beissbarth-Wuchtmaschinen. Die Funktion des automatischen Senkens beim Schließen des Radschutzbogens erfordert neben der pneumatischen auch eine elektronische Verbindung zur Radwuchtmaschine. Dies ist nur möglich mit Beissbarth Wuchtmaschinen der G.Serie. Bei der Nutzung des Radlifts mit älteren Modellen, erfolgt das Heben und Senken über das Pedal. Lieferumfang: 1x Radlift

## LLKW Konus mit 36mm Distanzring | für LLKW Mittenloch $\varnothing$ 97-170mm

Set für Räder von Kleintransportern mit Mittenloch  $\varnothing$  97-170mm

Artikelnummer: 1692502046



## Höhenschlag-Diagnose Upgrade | für G.50 mit Touch Monitor

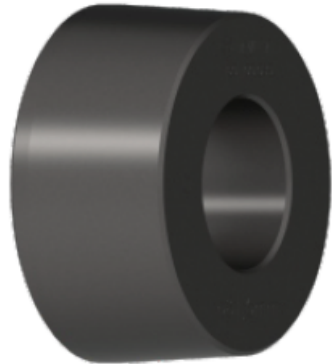
*Diagnose Upgrade der G.50 Wuchtmaschine um Höhenschlagsmessung. Die Rundheit des Rades in der Drehbewegung wird automatisch gemessen. Zusätzlich ist somit auch Hubmatching möglich, bei dem der Reifen auf der Felge so verdreht wird, dass die Gesamtunwucht bereits vor dem Wuchtvorgang minimiert wird.*

**Artikelnummer: 1692502165**



## Zentrierhülse | BMW Sonderfahrzeuge | Ø80 – 83,7 / 81,5mm

Artikelnummer: 1692500217



Mittenlochdurchmesser: 80-83,7 / 81,5mm  
Aufspannungsart: Manuell / Pneumatisch  
Für Räder Typ: BMW OEM  
Notwendig für: Aufspannen über Mittenloch der Felge  
Anwendung: Räder sollten mit der Hülse von innen aufgespannt werden.  
Nutzung in Verbindung mit: Stand-alone (optimal mit BMW-spezifischer Typenspannplatte)  
Anzahl: 1  
Benötigte Anzahl pro Rad: 1  
Nicht geeignet für: Felgen ohne Mittenloch

## Radwuchtmaschinen - Zubehör



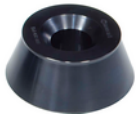
**Messarm zur Felgenbreitenmessung elektronisch | für MT 826 D**  
 Artikelnummer: 1695600598



**Externer Messarm zur Messung der Felgenbreite | für MT 837 L / 857 L**  
 Artikelnummer: 1695656936



**Sonar-Messarm für MT 837 L / 857 L**  
 Artikelnummer: 1695656935



**Zentrierkonus | 4x4 | Ø95 - 132mm**  
 Artikelnummer: 1695653449



**Zentrierkonus | LLkw | Ø122 - 174mm**  
 Artikelnummer: 1695606300



**Zentrierkonen-Satz | LLkw | Ø95 - 174mm | 3-tlg.**  
 Artikelnummer: 1695654849



**Distanzscheibe | LLkw**  
 Artikelnummer: 1695600061



**Ersatz-Distanzhülse | für Universal Distanzring**  
 Artikelnummer: 1695654895



**Universal Distanz-Ring | Distanzring mit Distanzhülse**  
 Artikelnummer: 1695901667



**Universalflansch Pkw | für geschlossene 3-/4-/5-Lochfelgen**  
 Artikelnummer: 1695654043



**Spannhaube Groß | Ø220mm**  
 Artikelnummer: 1695653888

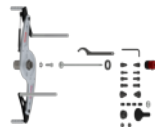
**Zentrierkonus für VW/Mercedes | 65/66,5/84 mm**  
 Artikelnummer: 1695000073



**DuoExpert | Zentrierhülse | Set | Ø54-78mm**  
 Artikelnummer: 1695656698



**Zentrierbolzen für Typenspannplatten | 100mm | Gefedert | Spitzer Konus | Ø 24,5mm**  
 Artikelnummer: 1695656834



**Motorrad-Spannkit Konisch | Basic | Ø 14 mm**  
 Artikelnummer: 1695000542



**Spannkit für BMW**  
 Artikelnummer: 1695000259



**Schnellspannmutter Quick-Fix | für Motorräder | Ø 14 mm**  
 Artikelnummer: 1695654117



**Radlift | AirGo**  
 Artikelnummer: 1695601012



**3-Arm-Zentrierstern für LLkw | inkl. Bolzen und Muttern**  
 Artikelnummer: 1695653420



**Motorrad-Adapter für BA 201**  
 Artikelnummer: 1695600479



**Drucker | für MT Zero 6 & 8**  
 Artikelnummer: 1695042875



**Klebegewichtspule und -spulenhalter | für MT Zero 6 & 8**  
 Artikelnummer: 1695656872



**Halter für Klebegewichtspule | MT Zero 6 & 8**  
 Artikelnummer: 1695656877



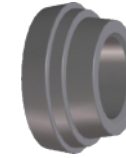
**Rad-Zentrierkit für  
Spezialpneumatikflansch BMW | MT Zero 6  
& 8 Pneumatisch**

Artikelnummer: 1695657004



**Schnellkupplung - MT ZERO 6 LCD AWxP |  
MTZero6/MTZero8 | MTZero6/MTZero8**

Artikelnummer: 1695042398



**Konus | für deutsche OEMs | Ø 56,5 / 57 /  
66,5 / 70 - 72,5 mm**

Artikelnummer: 1692502049



**Zange für Gegengewichte**

Artikelnummer: 1695606500



**Konushalter | MTZero6/MTZero8 |  
MTZero6/MTZero8**

Artikelnummer: 1695627500



**Konus-Spannkit Lkw | Ø 202 / 221 / 281 mm**

Artikelnummer: 1692502025

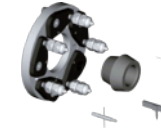


**Lehre zur Breitenmessung**

Artikelnummer: 1695602700

**Kalibrierbolzen | MTZero6/MTZero8**

Artikelnummer: 1695655496



**Universal 3-4-5-6-Loch Adapter | Ø  
95-219mm**

Artikelnummer: 1692502037



**Lehre zur Gewichtspositionierung**

Artikelnummer: 1695629400

**Halterung für Zubehör | MT826**

Artikelnummer: 1695654167



**Zentrierkit 4-Arm und 5-Arm Stern | für Lkw**

Artikelnummer: 1692502026



**Kalibrierplatte | MTZero6/MTZero8**

Artikelnummer: 1695600938

**Befestigungsplatte für Monitor | MT826**

Artikelnummer: 1695905164



**Radlift | G.Zero | mit Memory Funktion**

Artikelnummer: 1692502000



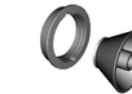
**Positionslaser mit Lichtring | MTZero6 |  
MTZero6**

Artikelnummer: 1695654994



**Typenspannplatte | BMW | 5x112 /  
5x120mm**

Artikelnummer: 1695600215



**LLKW Konus mit 36mm Distanzring | für  
LLKW Mittenloch Ø 97-170mm**

Artikelnummer: 1692502046

**Teilesatz Befestigung am Boden | MTZero6**

Artikelnummer: 1695655582

**Schnellspannmutter | für MT795**

Artikelnummer: 1695616200



**Höhenschlag-Diagnose Upgrade | für G.50  
mit Touch Monitor**

Artikelnummer: 1692502165



**Kalibrierbolzen | MTZero6**

Artikelnummer: 1695656719



**Distanzring 40mm | in Kombination mit  
LLKW Konus 1692502047**

Artikelnummer: 1692502028



**Zentrierhülse | BMW Sonderfahrzeuge |  
Ø80 - 83,7 / 81,5mm**

Artikelnummer: 1692500217

# WICHTIGE HINWEISE

- Bitte beachten Sie, dass in dieser Liste auch Ersatzteile enthalten sind.
- Ausschließlich Einweisung oder Montage.
- Lieferung erfolgt ab Werk inklusive Verpackung.

## VERSION 2026.03.05 – PREISE AUF ANFRAGE

- Ab diesem Zeitpunkt verlieren alle bisherigen Listen ihre Gültigkeit.
- Bitte lesen Sie unsere AGB's in der jeweils gültigen Fassung vor Auftragserteilung im Internet unter [www.beissbarth.com](http://www.beissbarth.com).

### Beissbarth Automotive Testing Solutions GmbH

Friedrichshafener Str. 602

82205 Gilching

[sales@beissbarth.com](mailto:sales@beissbarth.com)

[www.beissbarth.com](http://www.beissbarth.com)

Telefon: +49-(0)89-14901-0

Telefax: +49-(0)89-14901-246

**Bestellnummer** 1 693 602 008 **Printnorm** BB XXX / XX.XX.2020 DE · Technische Änderungen, Programmänderungen und Irrtümer bleiben vorbehalten.

