

VLS 5450

SCHERENHEBEBÜHNEN

15.05.2019



VLS 5450LA: Große Scherenhebebühne 5t – stark in der Achsvermessung

- Präzisionsstandard zur Fahrwerkvermessung
- Automatische Niveauregulierung
- Hochwertige Hydraulikkomponenten

VLS 5450LP: Große Scherenhebebühne 5t – mit Gelenkspieltester

Für Fahrzeuguntersuchungen und Dialogannahme

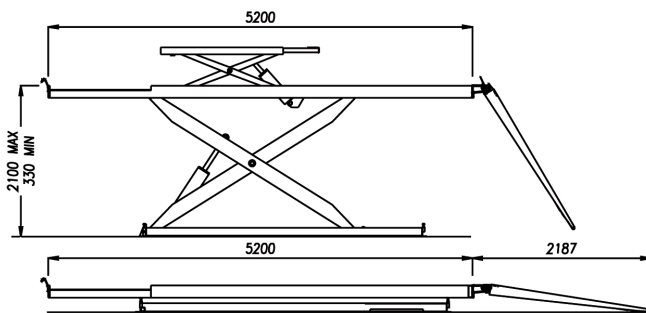


Abb. Maße

Ausstattung:

- Fahrschienenlänge 5 200 mm, auch für Transporter
- Hubzeit 40 Sekunden
- Geringer Wartungsbedarf
- Belastbare Konstruktion mit Gesamtgewicht 2 320 kg (Unterflurversion)
- Über- und Unterflurmontage
- Korrosionsschutz mit verzinkter Fahrschiene, lackiert
- Automatische Niveauregulierung

Sonderzubehör

Beschreibung	VLS 5450LA	VLS 5450LP
Satz, Befestigungsmaterial	1 692 875 032	1 692 875 032
Beleuchtungskit LED	1 692 875 037	1 692 875 037
Schlauchverlängerungskit + 2 Meter	1 692 875 038	1 692 875 038
Achsheber 2000 kg	1 692 875 002	1 692 875 002
Achsheber 3000 kg	1 692 875 004	1 692 875 004
Elastomeraufnahme H=20 mm (1x Stück)	1 692 875 033	1 692 875 033
Elastomeraufnahme H=40 mm (1x Stück)	1 692 875 034	1 692 875 034
Elastomeraufnahme H=60 mm (1x Stück)	1 692 875 037	1 692 875 037
Elastomeraufnahme H=80 mm (1x Stück)	1 692 875 035	1 692 875 035
Elastomeraufnahme H=100 mm (1x Stück)	1 692 875 036	1 692 875 036
Hydrauliköl (5 Liter)	1 692 872 372	1 692 872 372

Technische Daten

VLS 5450

Basis Version	VLS 5450LA	VLS 5450LP
Hebebühne überflur oder unterflur Ohne Auffahrrampen EDV-Nr.	1 692 851 318	1 692 851 320

Je nach der Ausführung (Überflur/Unterflur), bitte die entsprechenden Auffahrrampen mitbestellen!

Auffahrrampen für Montage Überflur	1 692 875 029	1 692 875 029
Auffahrrampen (4 x) für Montage Unterflur	1 692 875 001	1 692 875 001

Technische Daten		
Typ	Scherenhebebühne	Scherenhebebühne
Antrieb	Elektrohydraulisch	Elektrohydraulisch
Tragfähigkeit (Hauptschienen)	5 t	5 t
Antriebsmotor	4 kW	4 kW
Hubhöhe Überflur/Unterflur	2 100 mm / 1 770 mm	2 100 mm / 1 770 mm
Fahrschienenlänge	5 200 mm	5 200 mm
Fahrschienenbreite	700 mm	700 mm
Hubzeit	40 Sek.	40 Sek.
Minimal Höhe Überflur /Unterflur	330 mm / 0 mm	330 mm / 0 mm
Hydraulische Gleichlaufsicherheit	Ja	Ja
Doppelzylinder in jeder Schere	Ja	Ja
Sicherheitsklinken	Ja	Ja
Integrierter Radfreiheber	Ja	Ja
Tragfähigkeit (Radfreiheber)	4 t	4 t
Hubhöhe Radfreiheber	560 mm	560 mm
Fahrschienenlänge Radfreiheber	1 500 / 1 940 mm	1 500 / 1 940 mm
Elastomeraufnahmen in Lieferumfang	Ja	Ja
Öldruck	310 bar	310 bar
Mindestbetonstärke	140 mm Güte C25/30	140 mm Güte C25/30
Stromversorgung	400V / 3 ph / 50 Hz / 16A / E+N	400V / 3 ph / 50 Hz / 16A / E+N
Druckluftversorgung	6-8 bar	6-8 bar
Ölmenge	25 Liter	25 Liter
CE-Zertifizierung	Ja	Ja
Nettogewicht	2 320 kg	2 050 kg

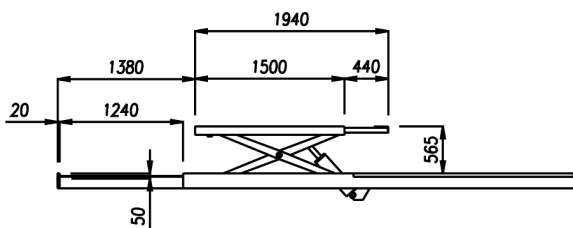
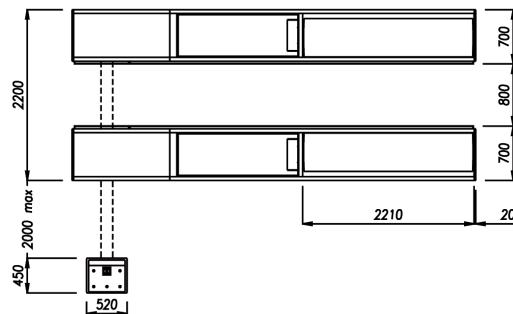


Abb. Maße



Änderungen und Irrtümer vorbehalten. Verbindliche Angebote bei Ihrem Beissbarth-Vertriebspartner.
Bestellnummer 1 693 608 011 Printnorm BB XXX / 16.05.2019 DE

www.beissbarth.com

Beissbarth GmbH
Hanauer Straße 101
80993 München | Germany

Tel. +49-(0)89-14901-0
Fax: +49-(0)89-14901-246
E-Mail: sales@beissbarth.com

BEISSBARTH
MESSBAR BESSER